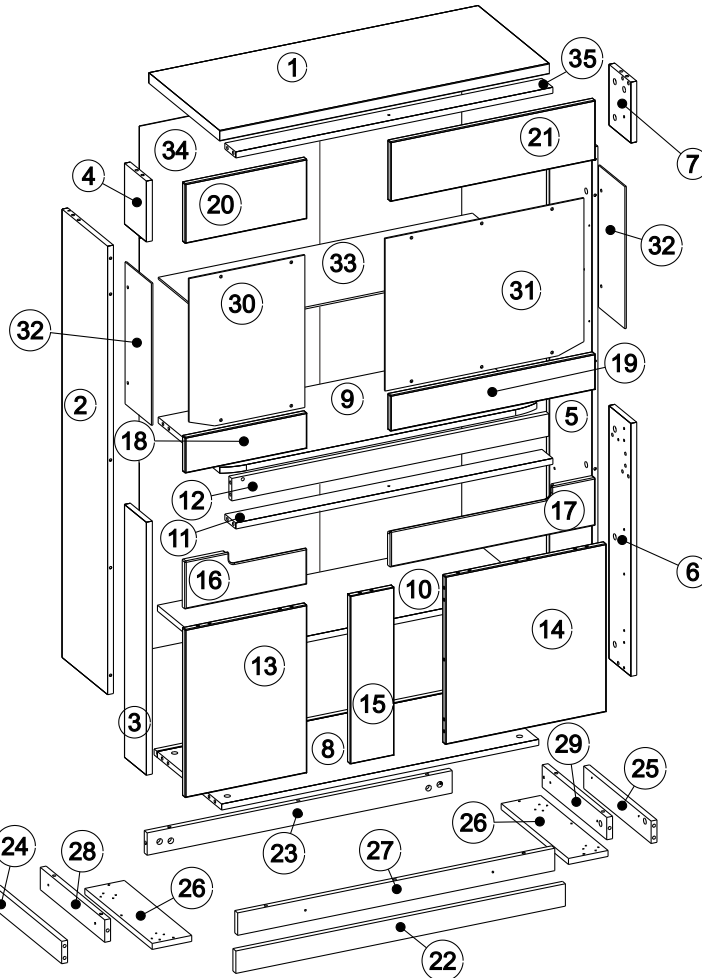
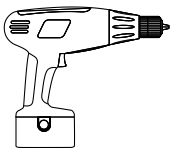
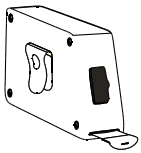
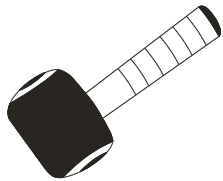
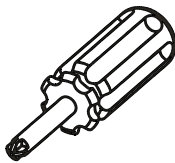
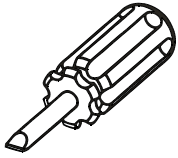
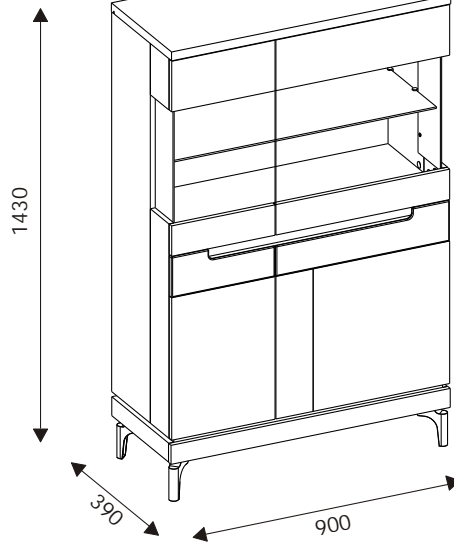
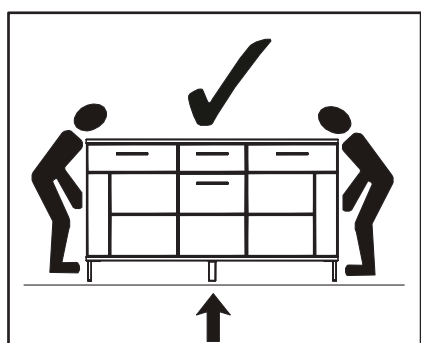
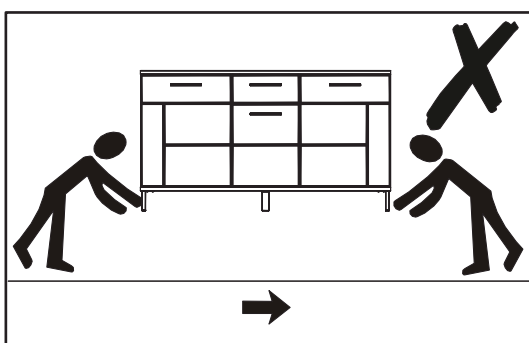
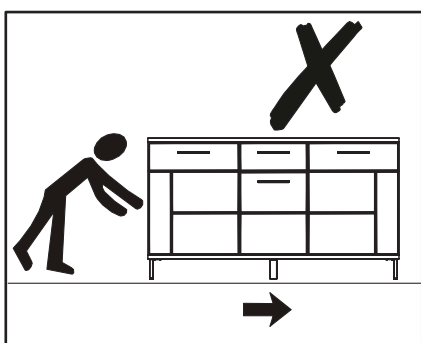
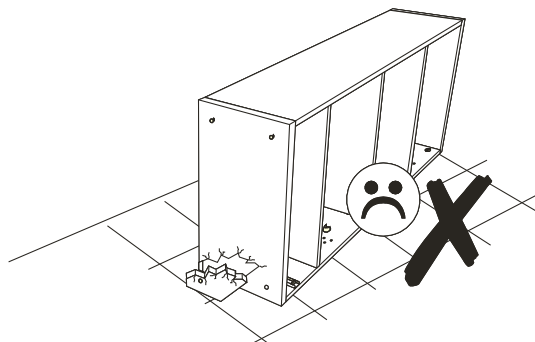
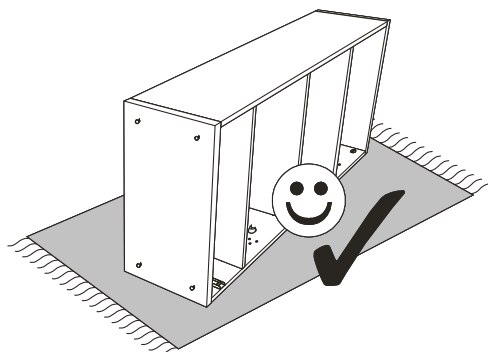
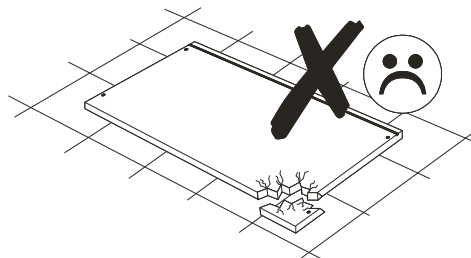
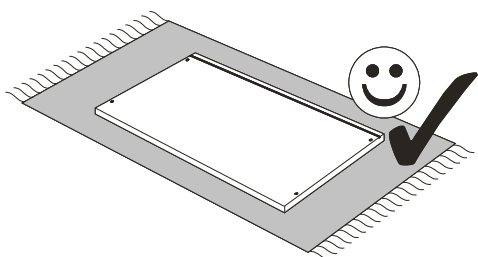
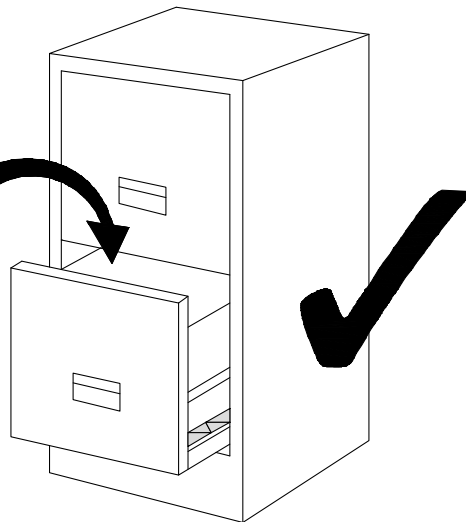
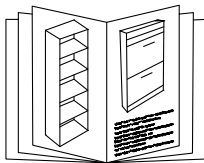
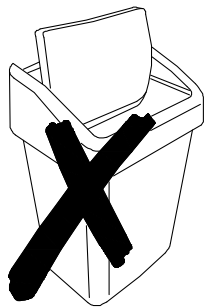


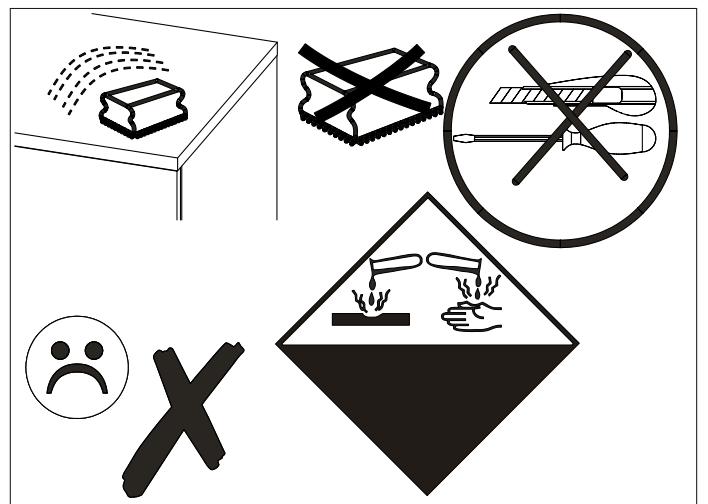
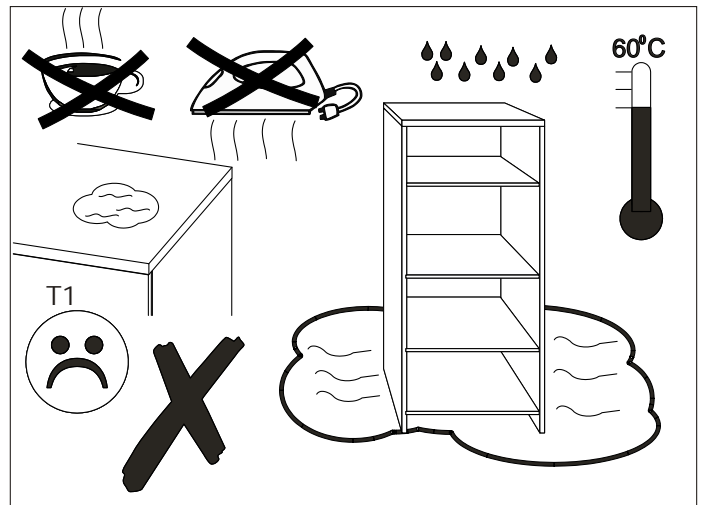
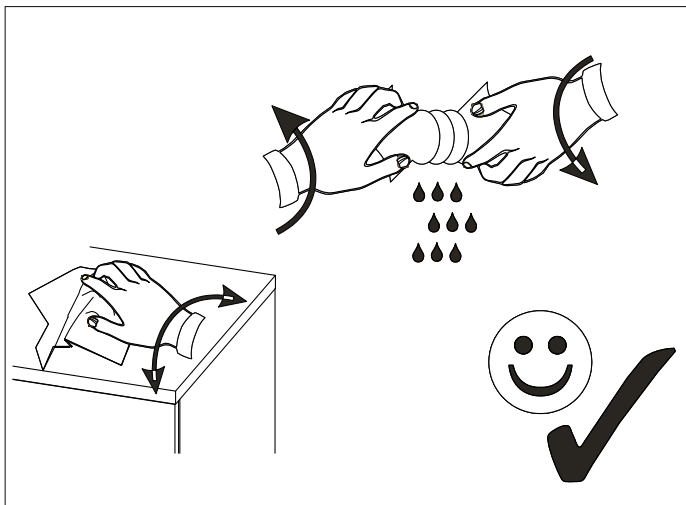
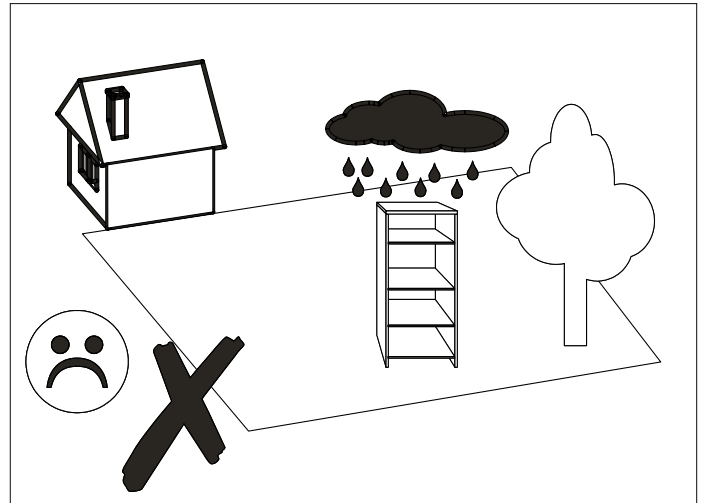
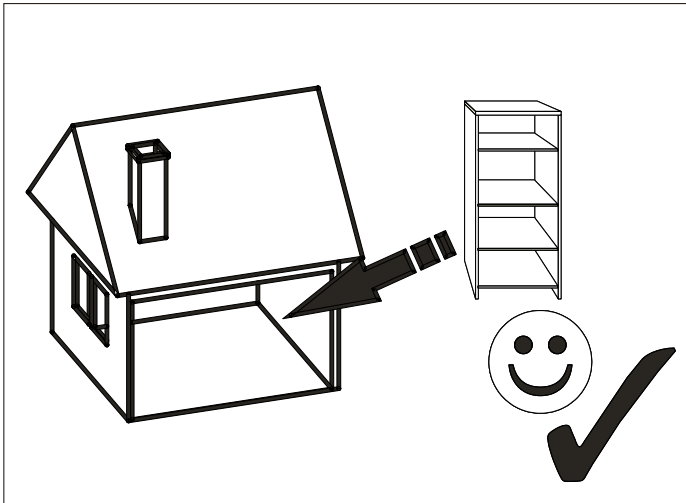
MODELL: ANO4



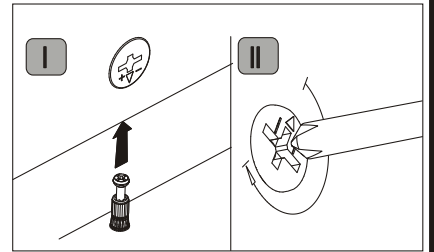
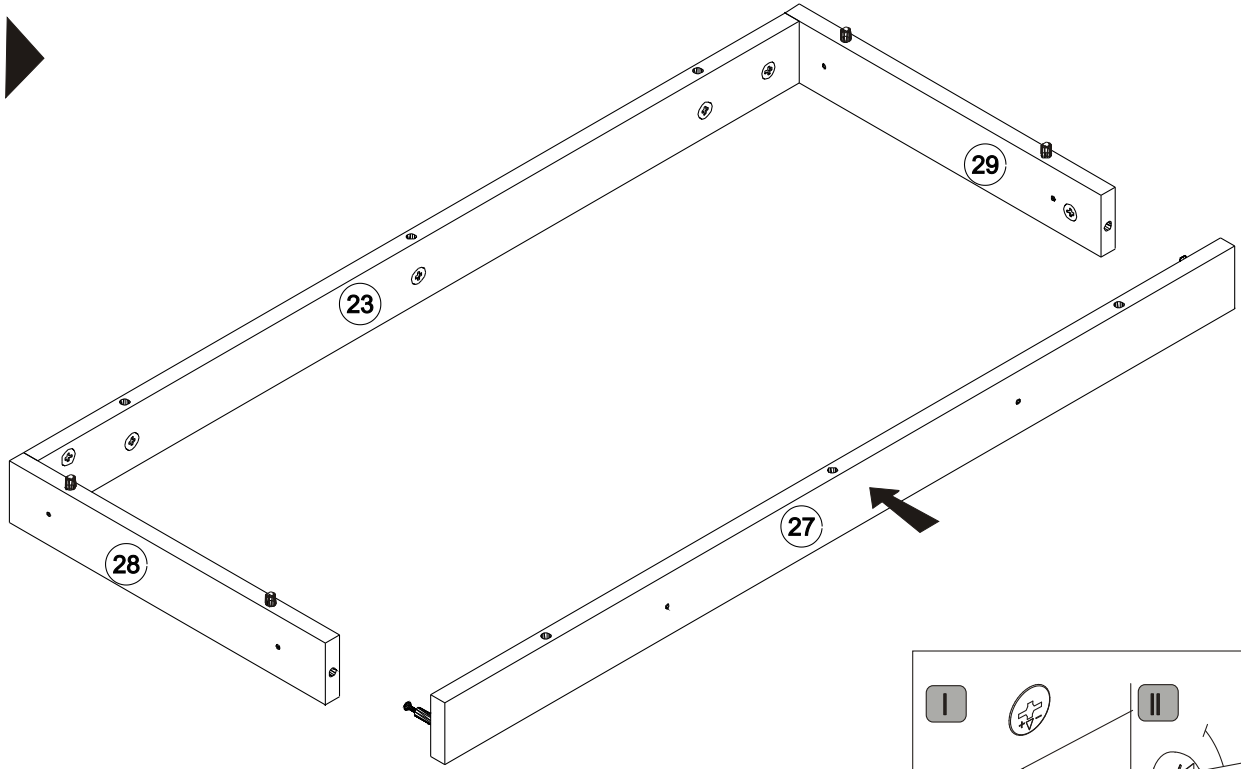
35	866x60	2/3
34	880x600	2/3
33	858x320	1/3
32	380x144	2/3
31	408x543	2/3
30	408x316	2/3
29	352x60	2/3
28	352x60	2/3
27	866x60	2/3
26	368x108	2/3
25	368x60	2/3
24	368x60	2/3
23	833x60	2/3
22	900x60	2/3
21	560x160	3/3
20	333x160	3/3
19	560x96	3/3
18	333x96	3/3
17	560x128	3/3
16	333x128	3/3
15	450x120	3/3
14	440x450	3/3
13	450x333	3/3
12	866x50	2/3
11	866x60	2/3
10	865x330	2/3
9	866x351	1/3
8	866x369	1/3
7	163x120	2/3
6	677x120	2/3
5	1200x249	2/3
4	163x120	2/3
3	677x120	2/3
2	1200x249	2/3
1	900x388	1/3

14x TU1	8x MK15/15 M3	3x #14/985 ZN2	14x 4x16 WP4	OPC.JA (OPTION) ZL120116M	ZT240800M OPC.JA (OPTION)
18x #20/985 ZN1	18x 3.5x16 W3	12x ST1	9x 8x50 K2	4x B1	12x 3x20 W9
1x £1	28x 8x30 K1	10x ZD000656R T3	4x B2	44x #15/15 M1	32x DU232T T1
				16x 4x25 W8	5x 2x20 G1

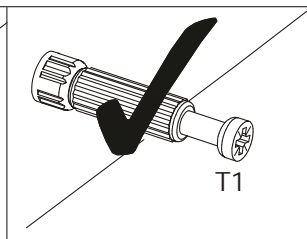
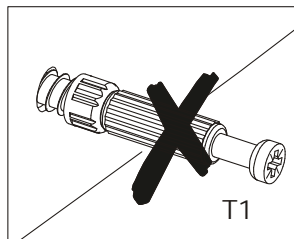
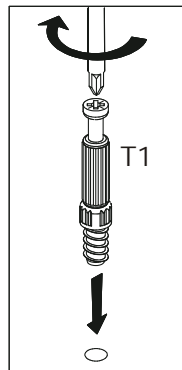
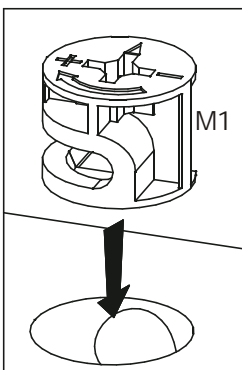
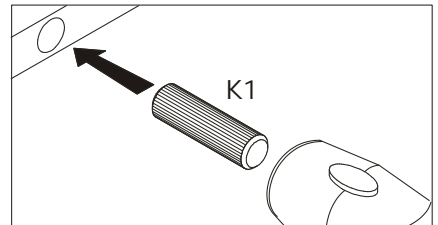
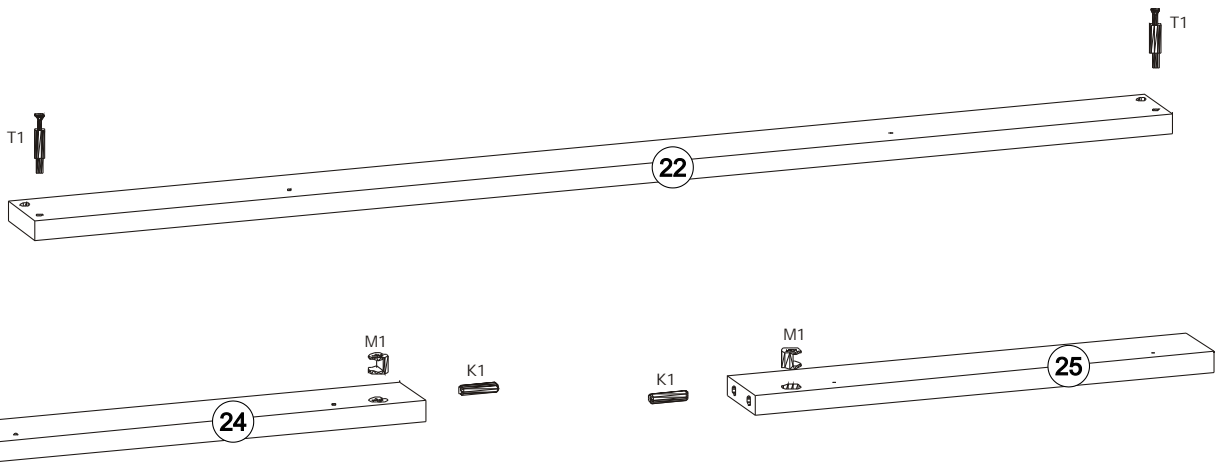




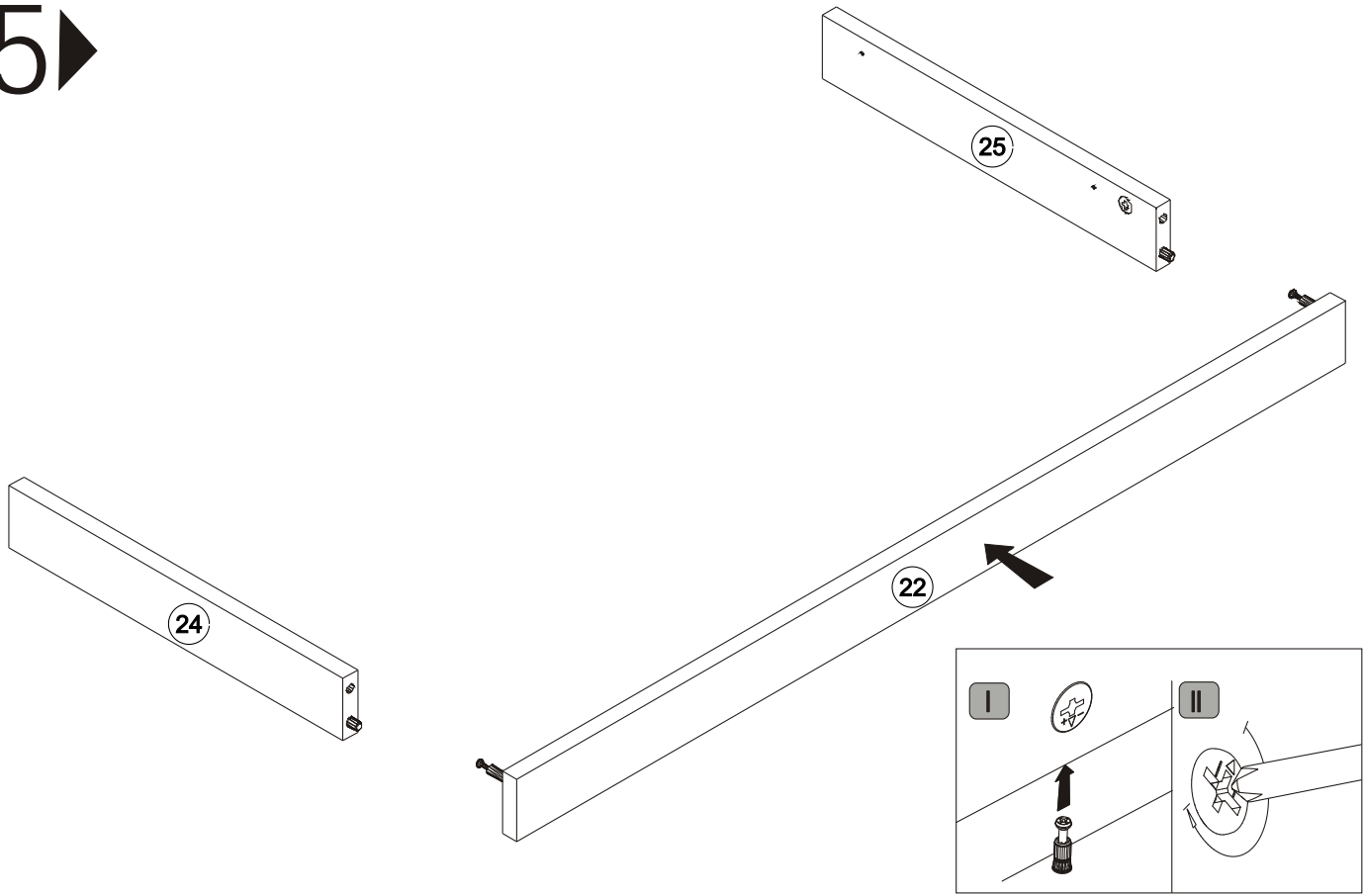
3 ▶



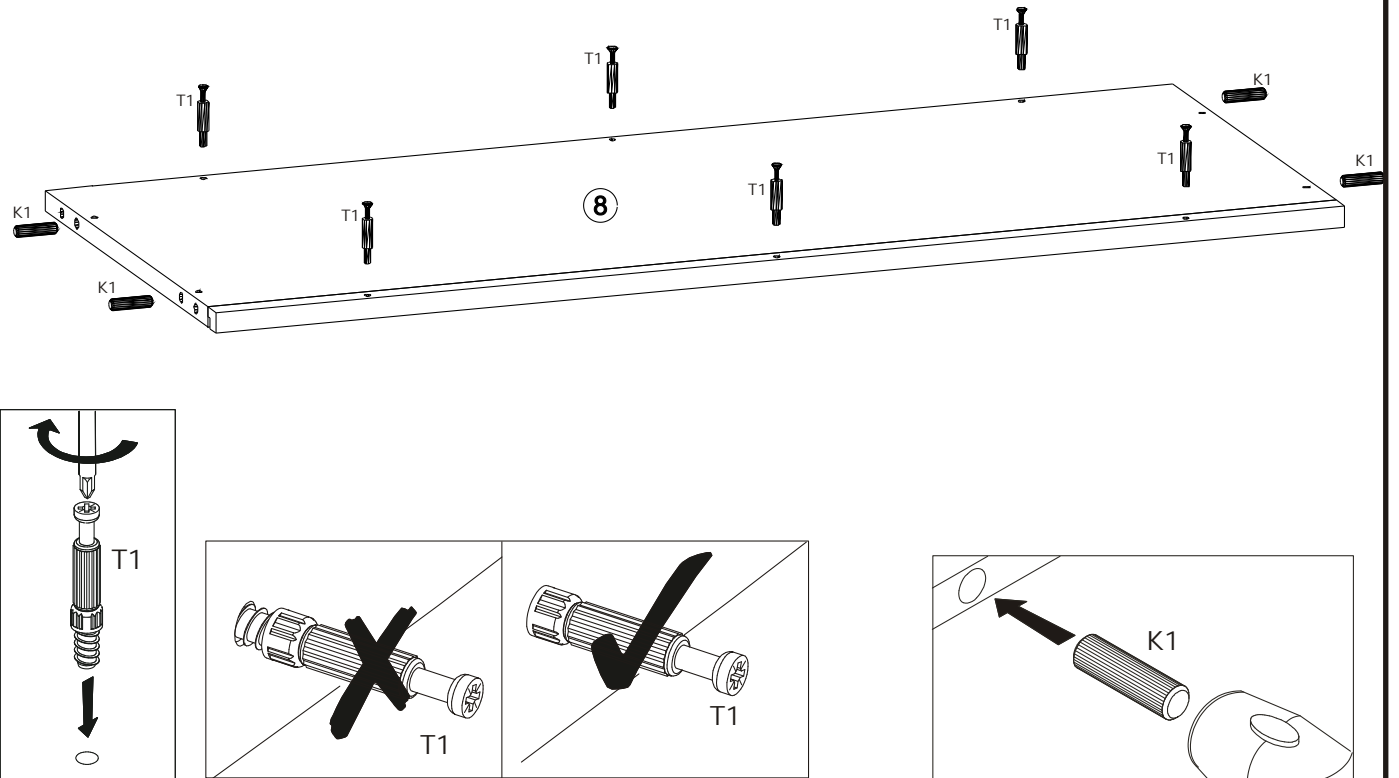
4 ▶



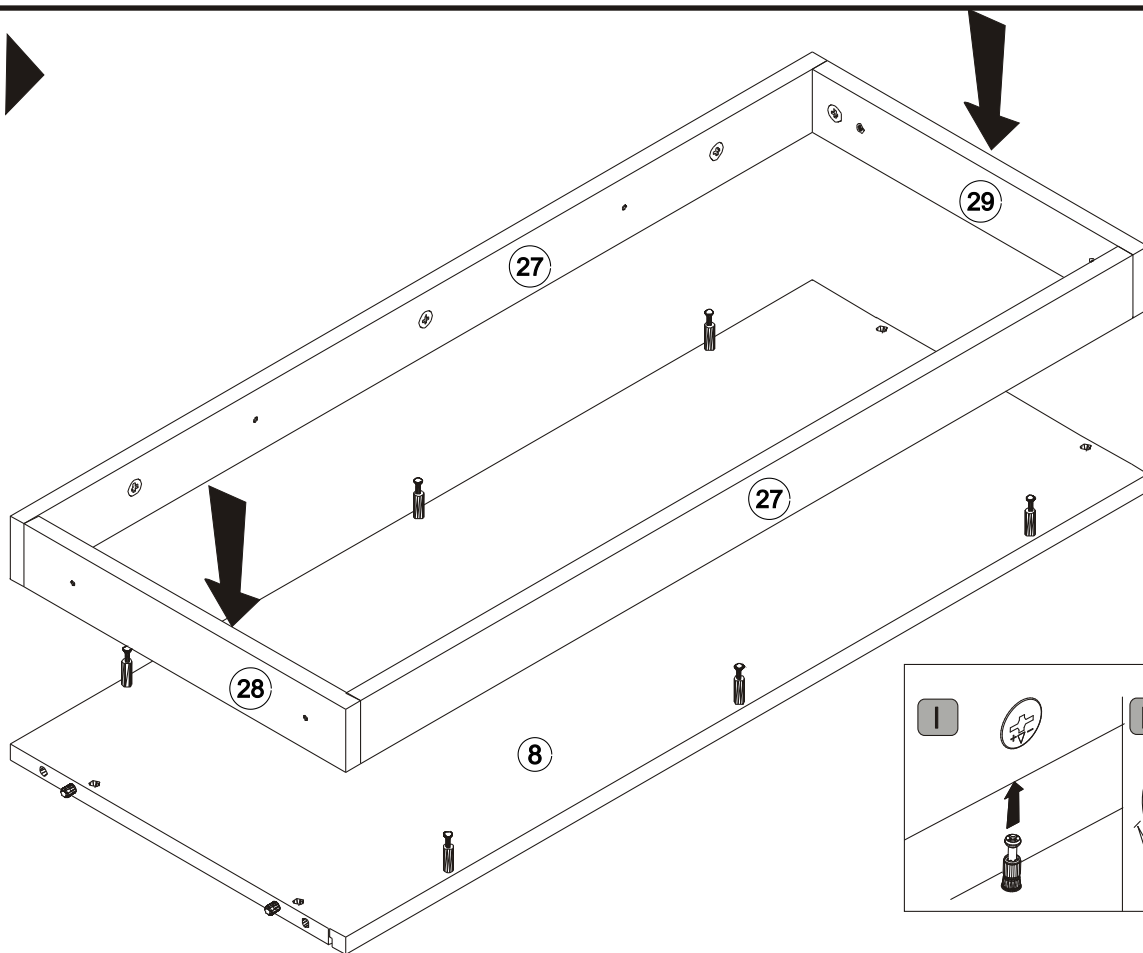
5 ▶



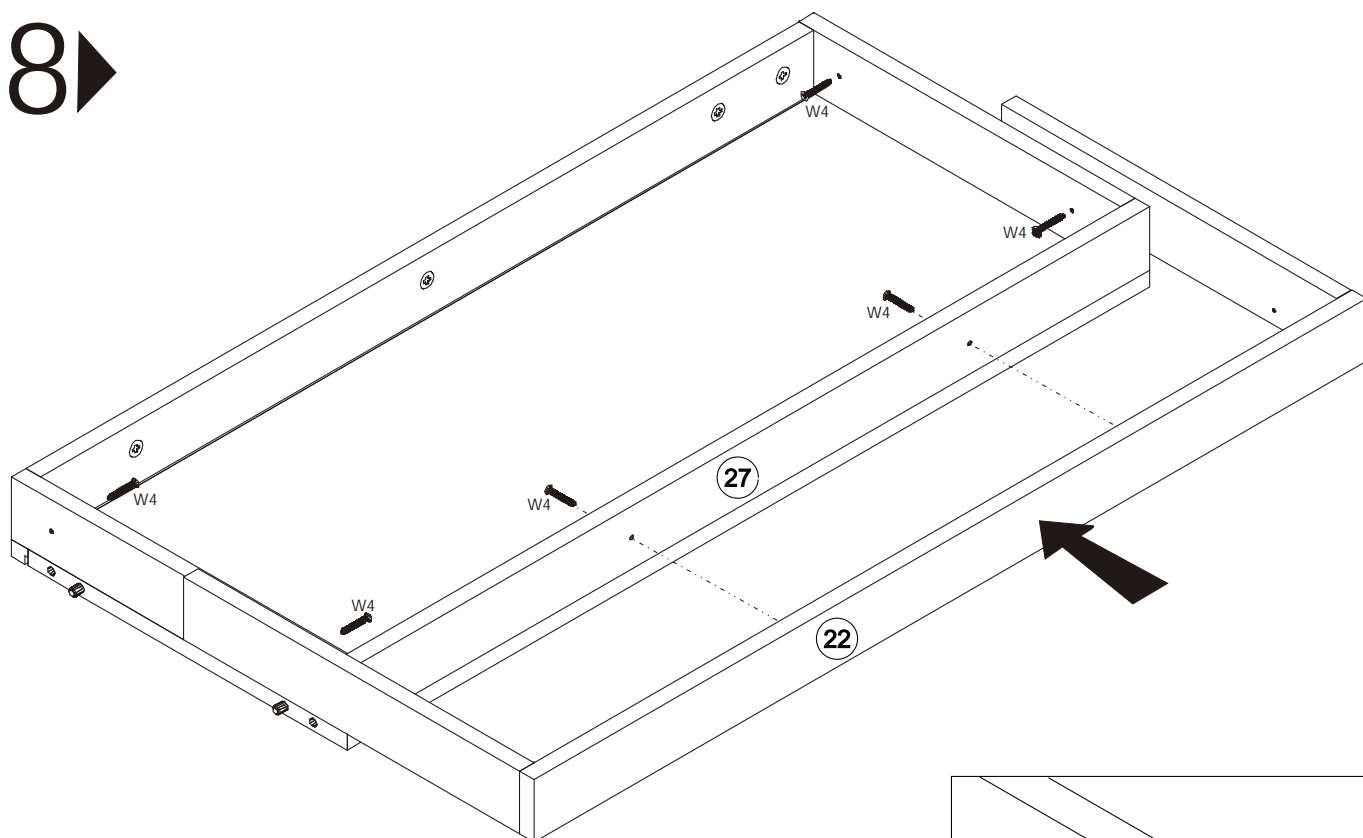
6 ▶



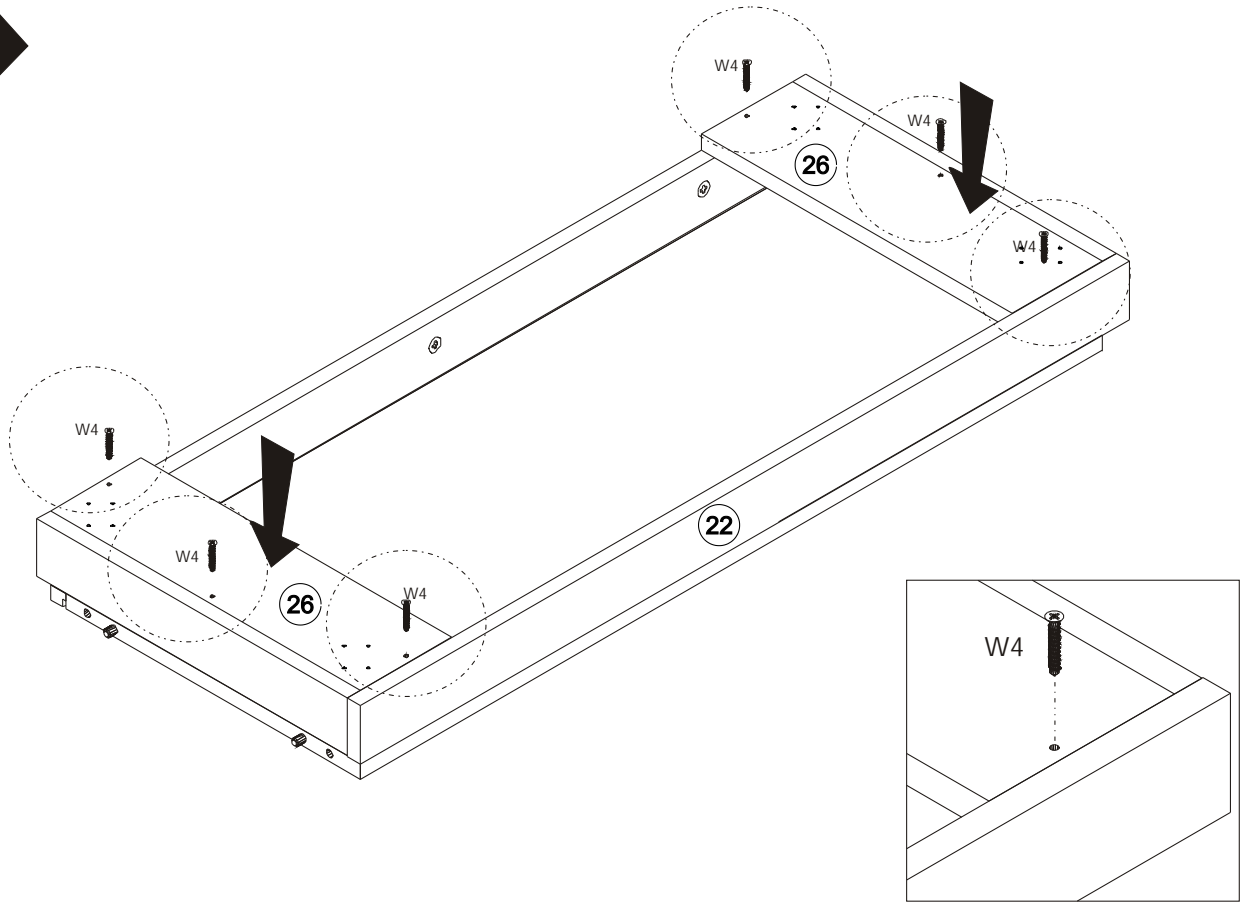
7 ▶



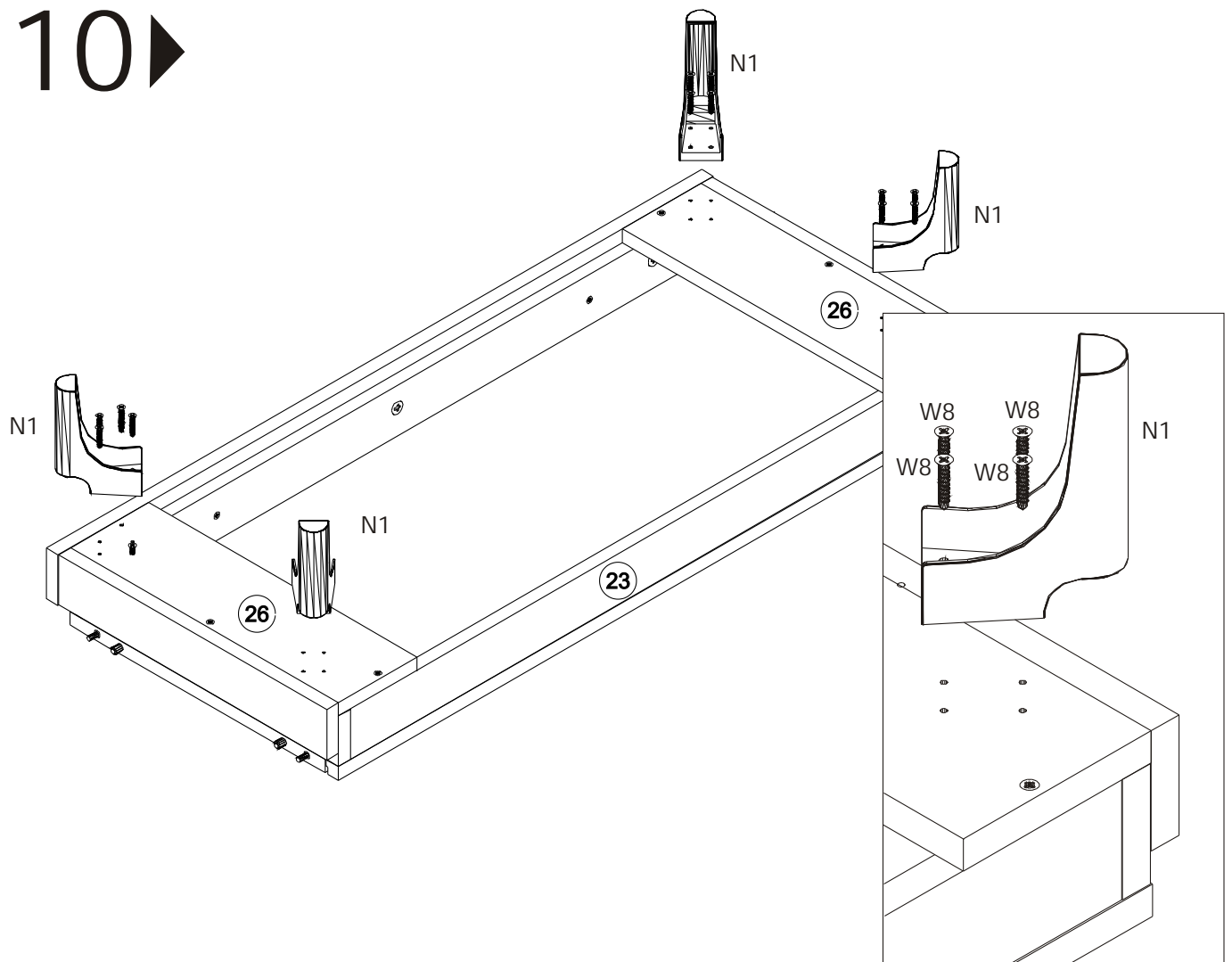
8 ▶



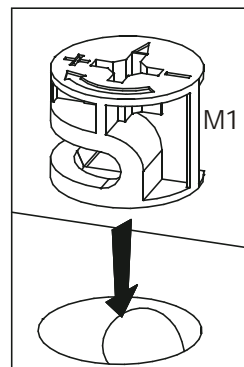
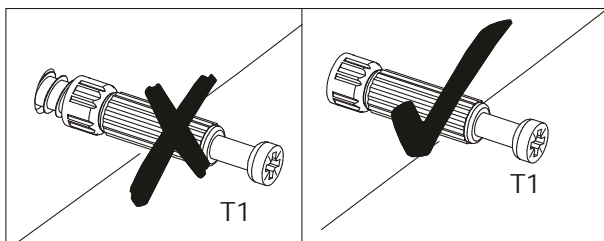
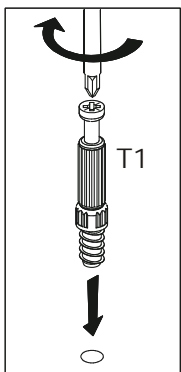
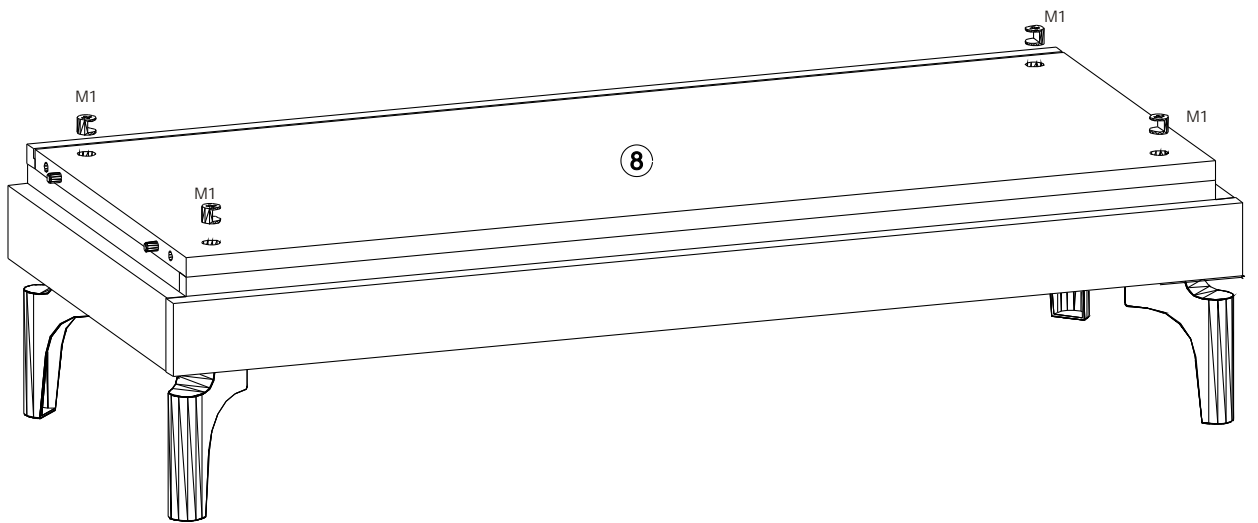
9 ▶



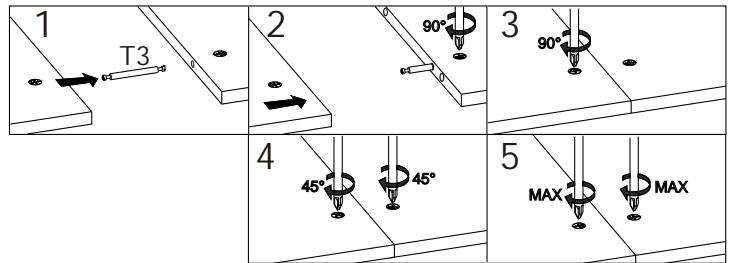
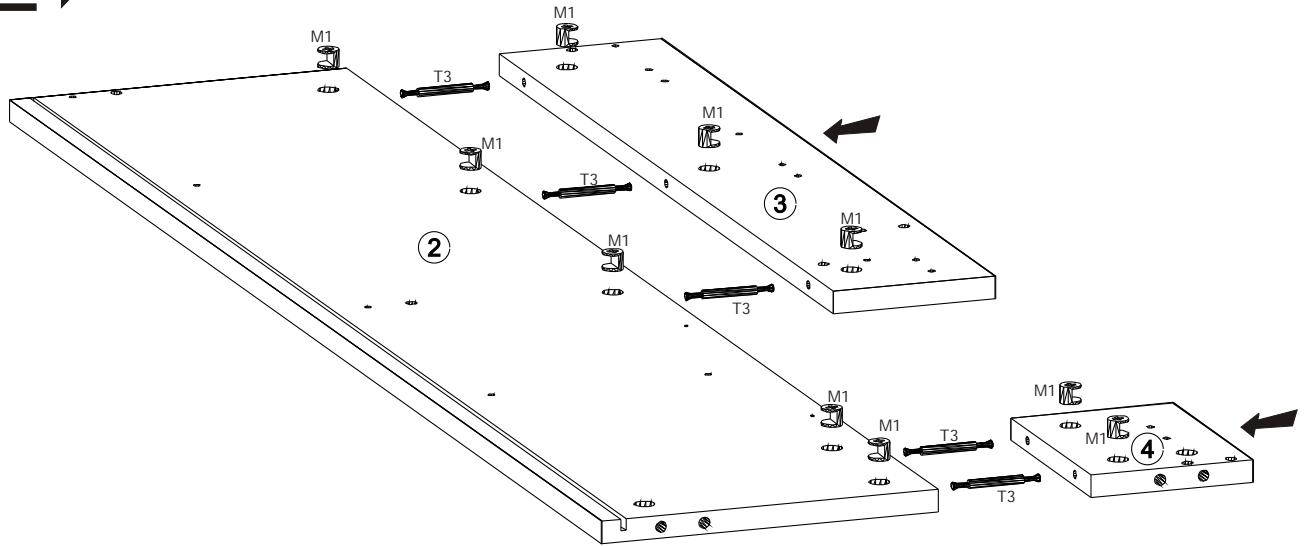
10 ▶



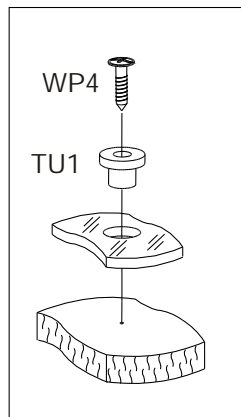
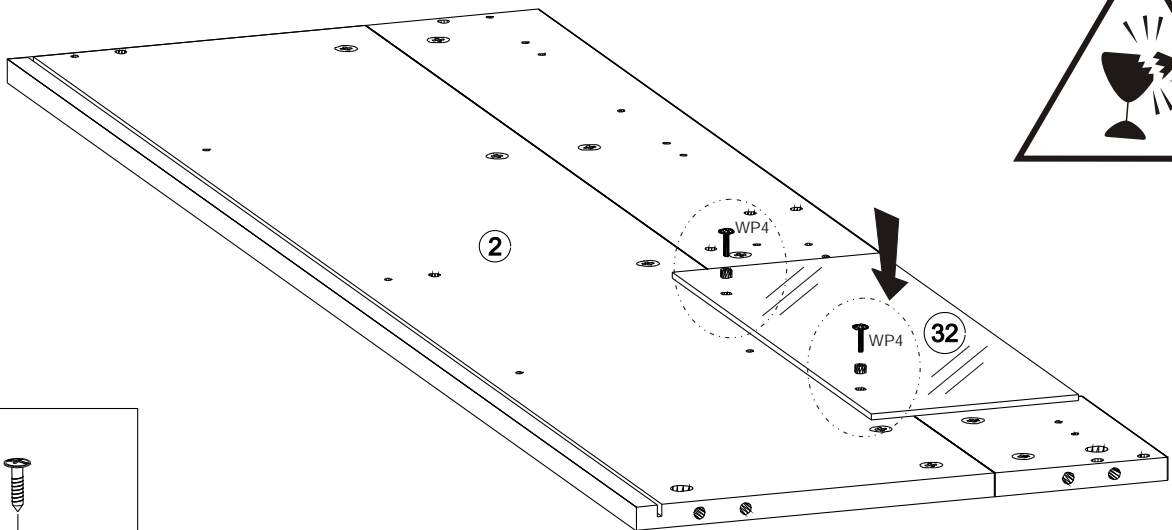
11 ▶



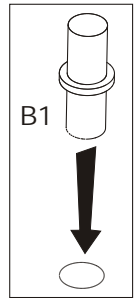
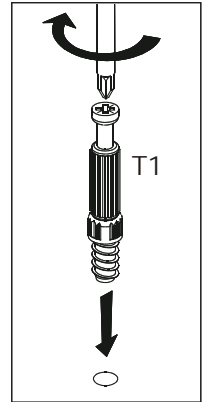
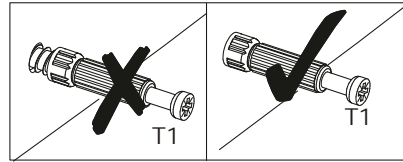
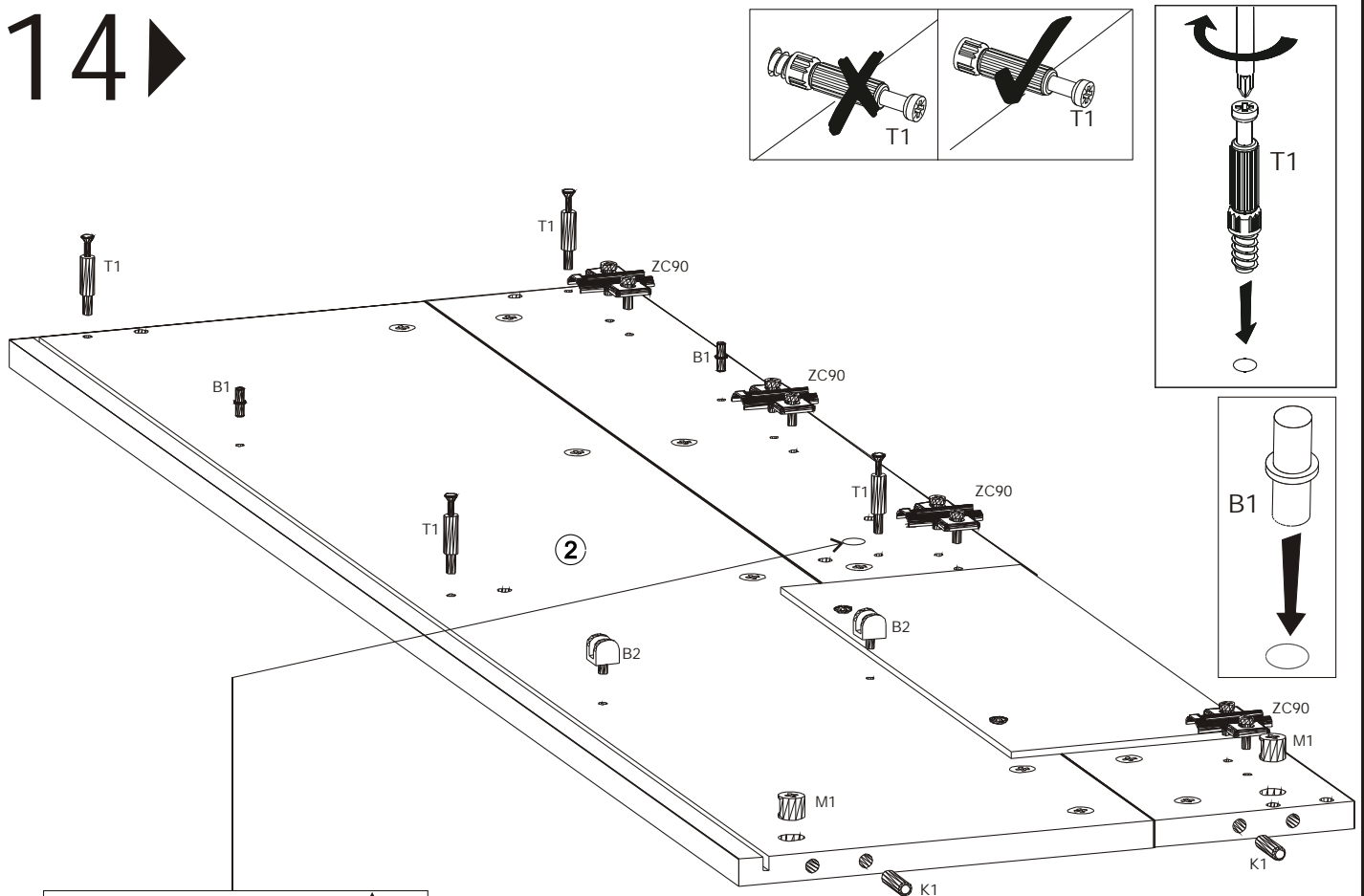
12 ▶



13 ▶



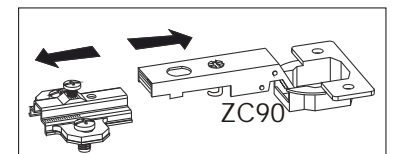
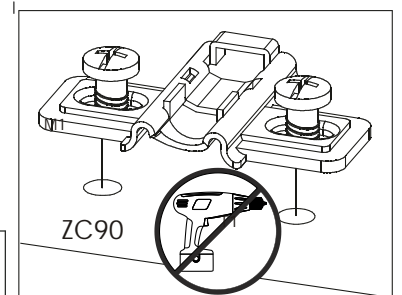
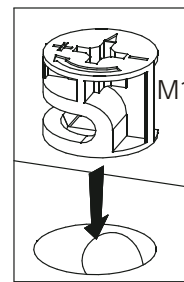
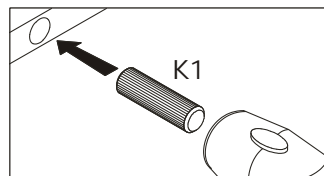
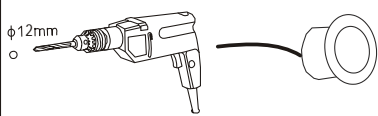
14 ▶



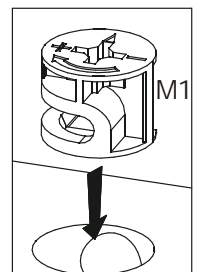
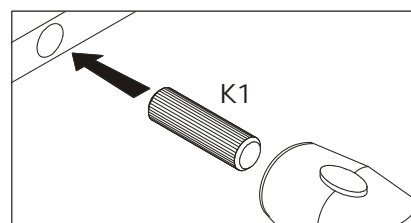
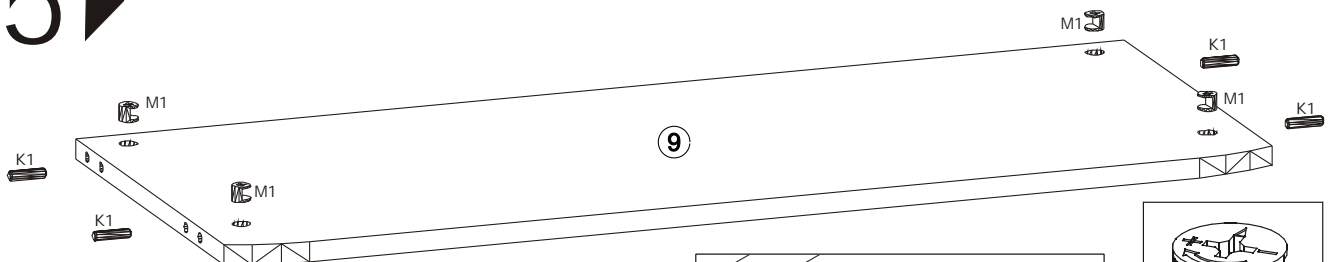
OPCJA(OPTION)LED ⚠

Podczas montażu wyłicznika dotykowego należy dowieźć pokazany otwór wiertłem $\Phi 12$ na przelot. Możliwość montażu z prawej lub lewej strony. Wiercić należy z drugiej strony przyłożyć kawałek deski w celu zabezpieczenia przewiercanego elementu.

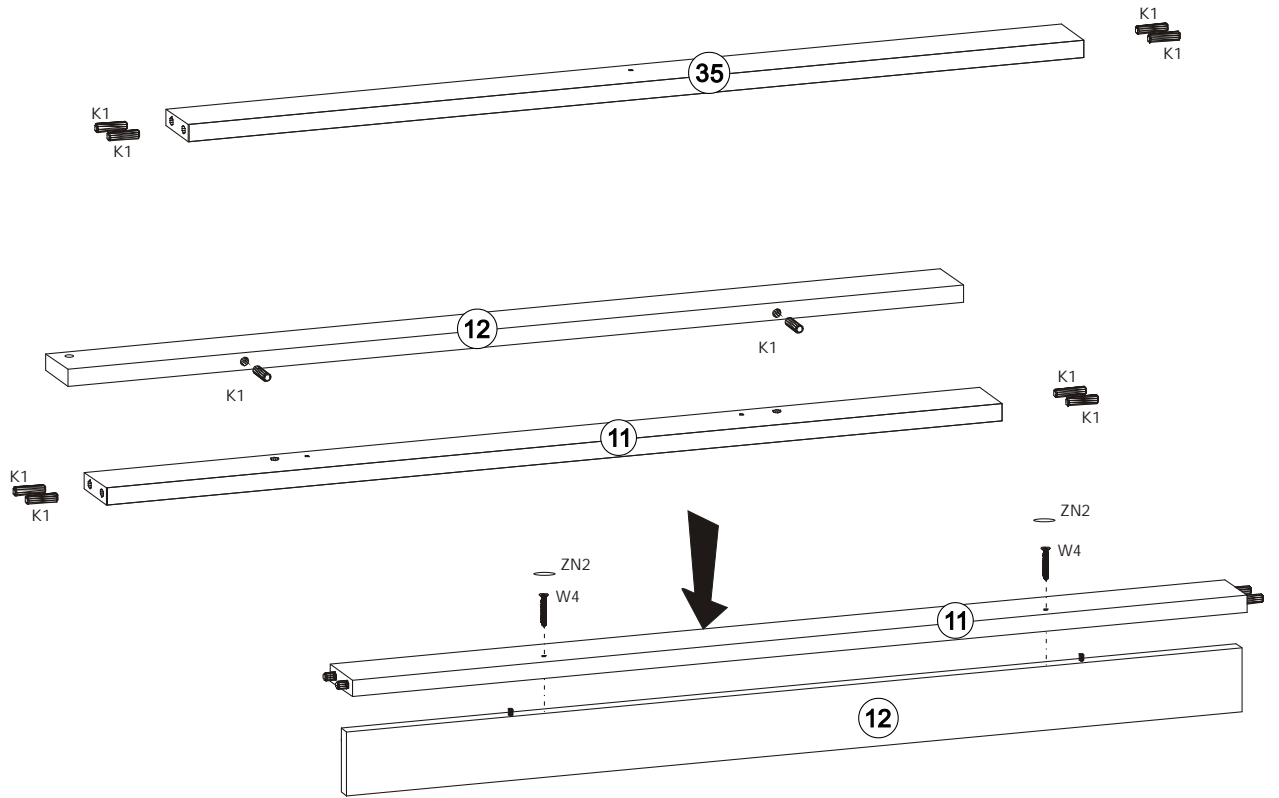
When installing the touch switch drill the hole shown with an $\Phi 12$ drill for the flight. Can be mounted on the right or left side. Drilling should be done from the other side put a piece of board over it to secure it drilled element.



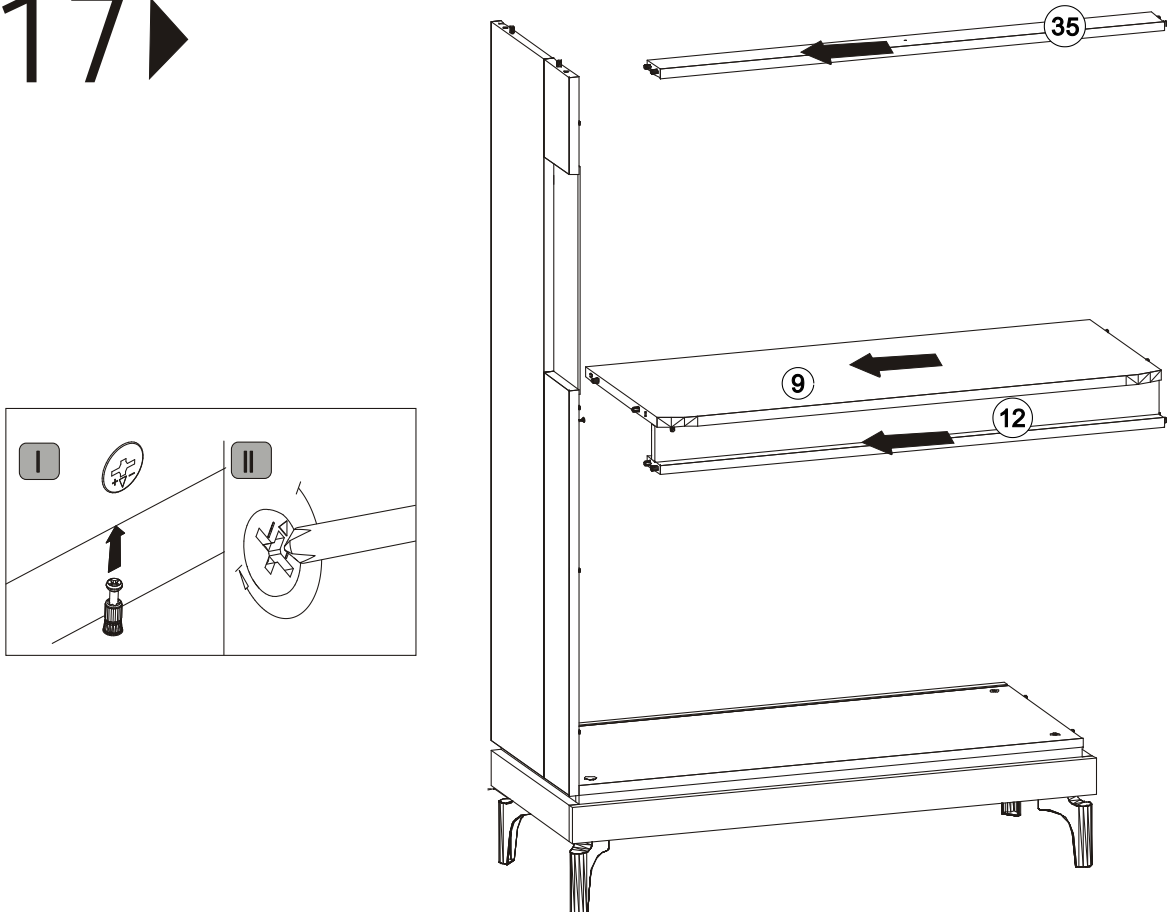
15 ▶



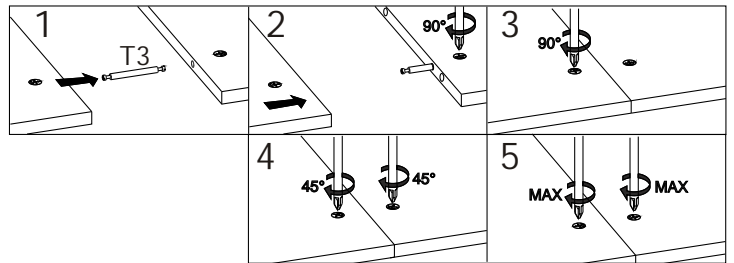
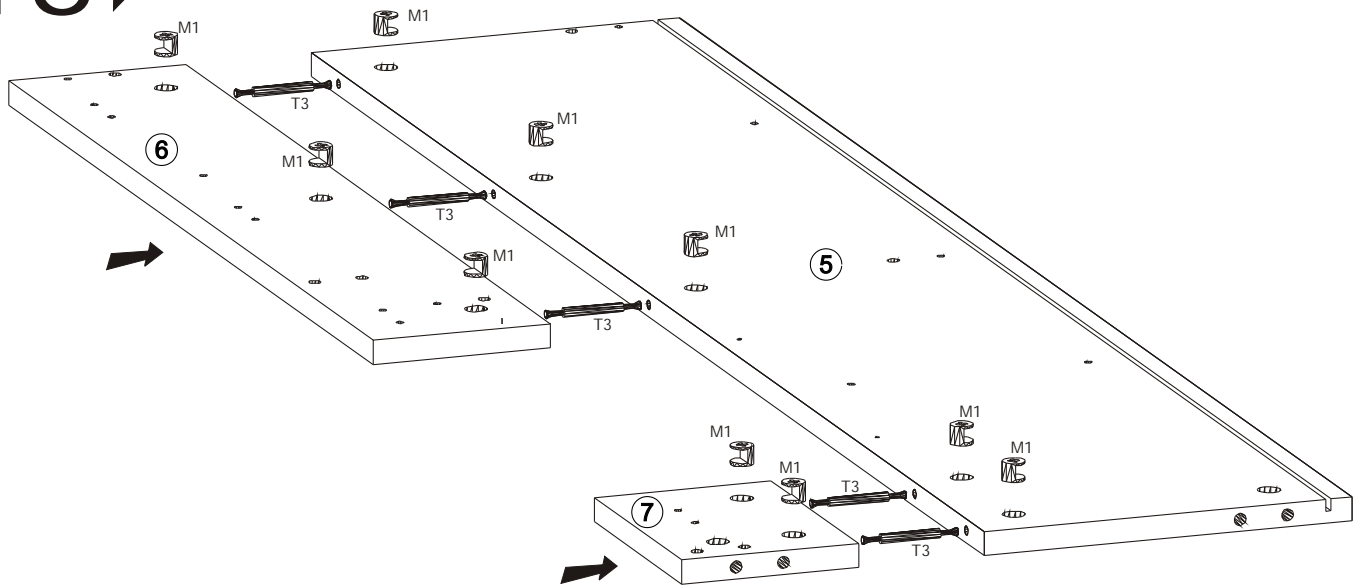
16 ▶



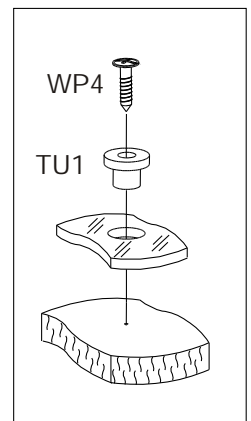
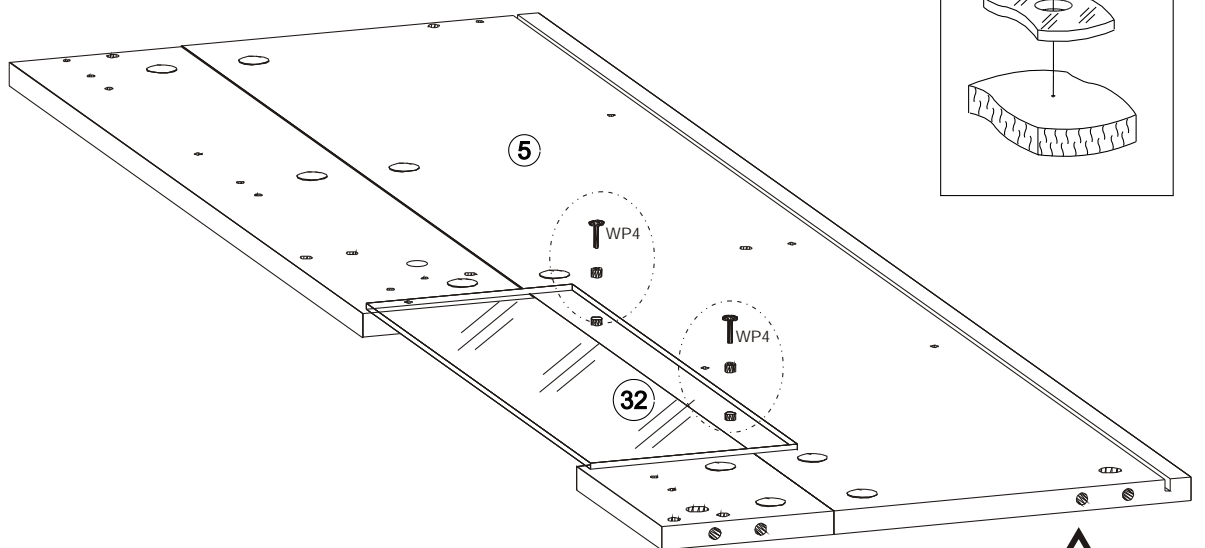
17 ▶



18 ▶



19 ▶

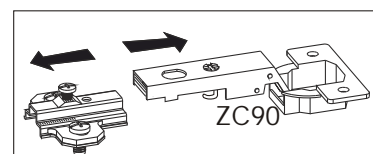
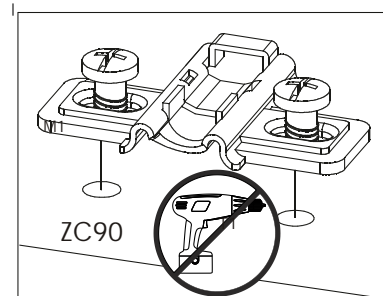
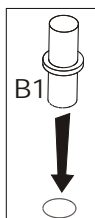
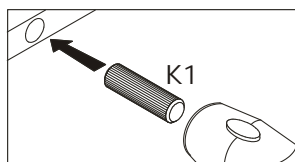
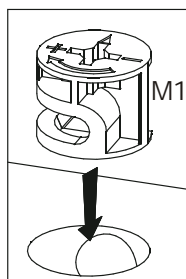
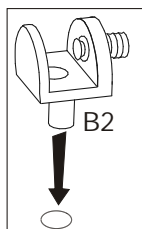
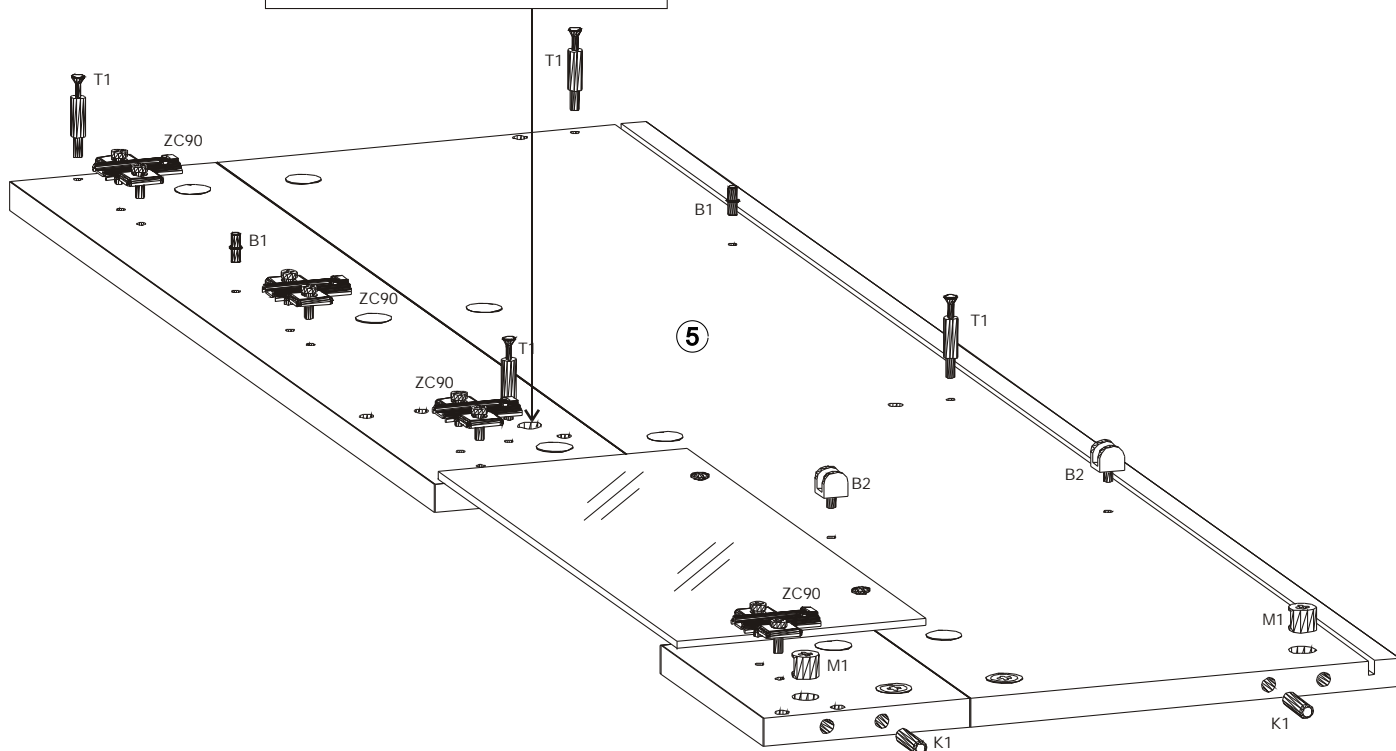
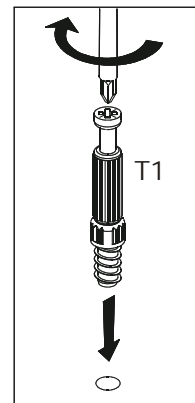
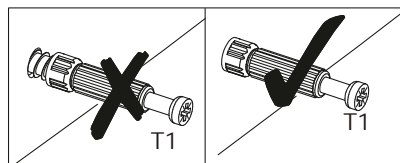
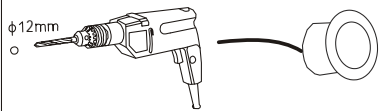


20 ▶

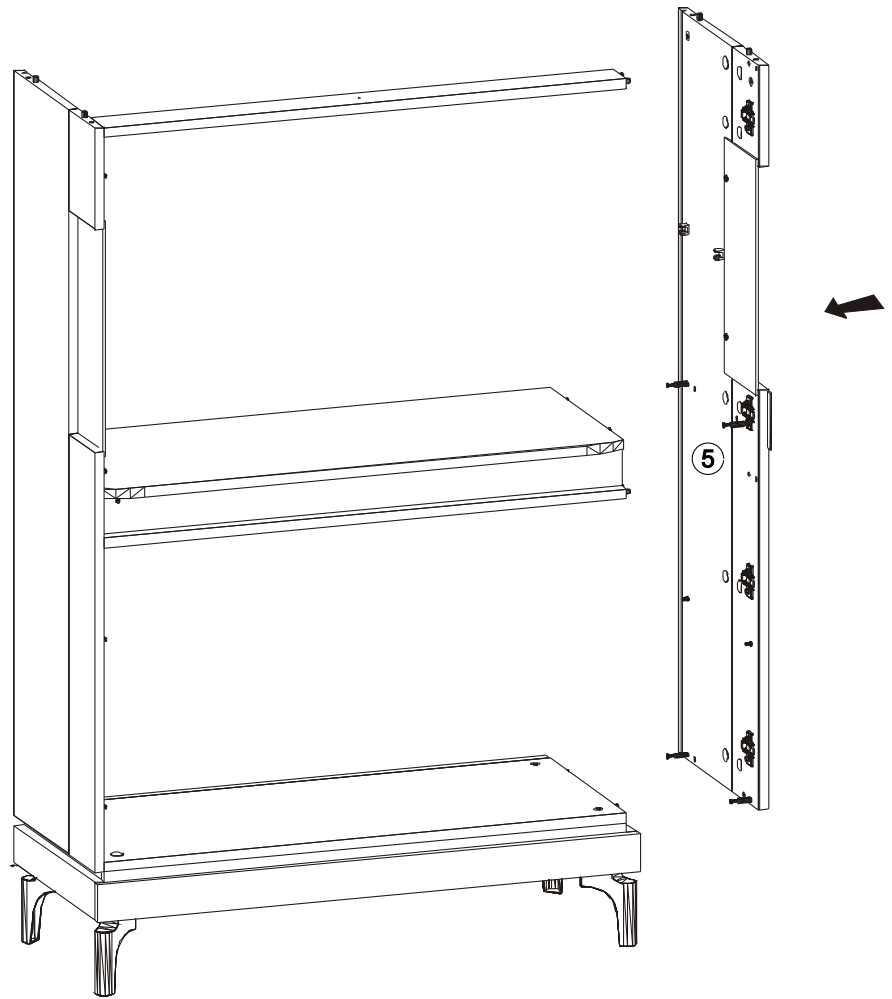
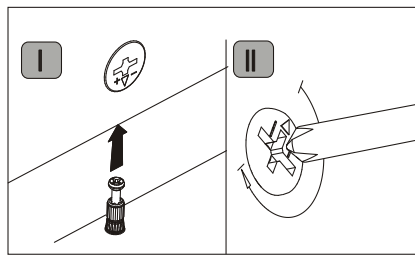
OPCJA(OPTION)LED

Podczas montażu wy³cznika dotykowego należy dowieźć pokazany otwór wiertłem $\Phi 12$ na przelot. Można liwo³ montażu z prawej lub lewej strony. Wierc¹c należy z drugiej strony przy³o³ż kawa³ek deski w celu zabezpieczenia przewiercanego elementu.

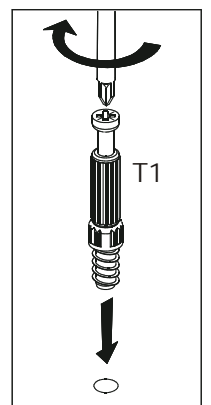
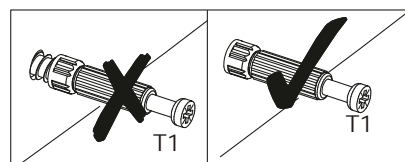
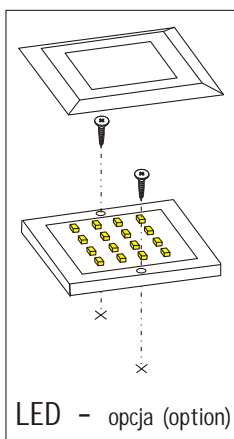
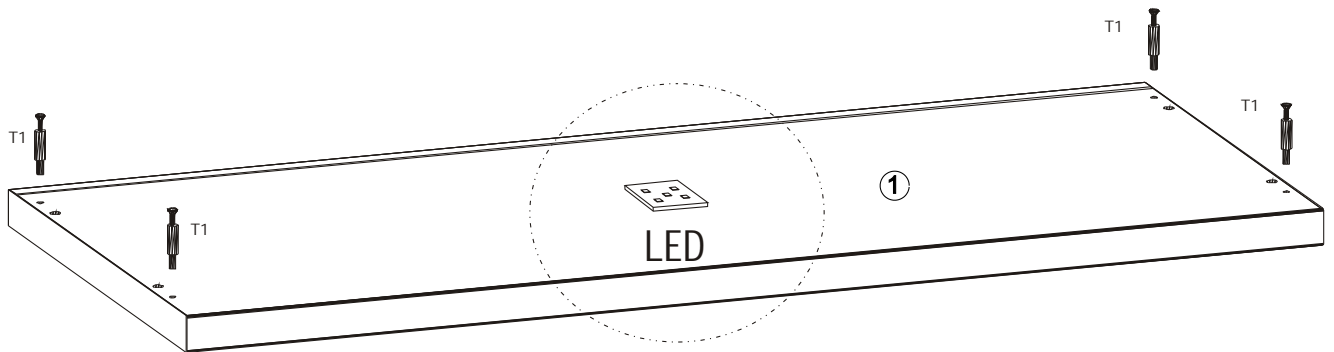
When installing the touch switch drill the hole shown with an $\Phi 12$ drill for the flight. Can be mounted on the right or left side. Drilling should be done from the other side put a piece of board over it to secure it drilled element.



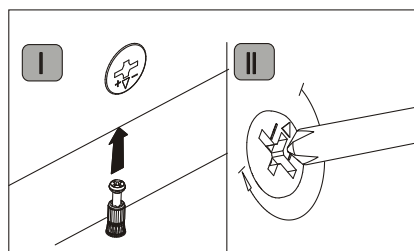
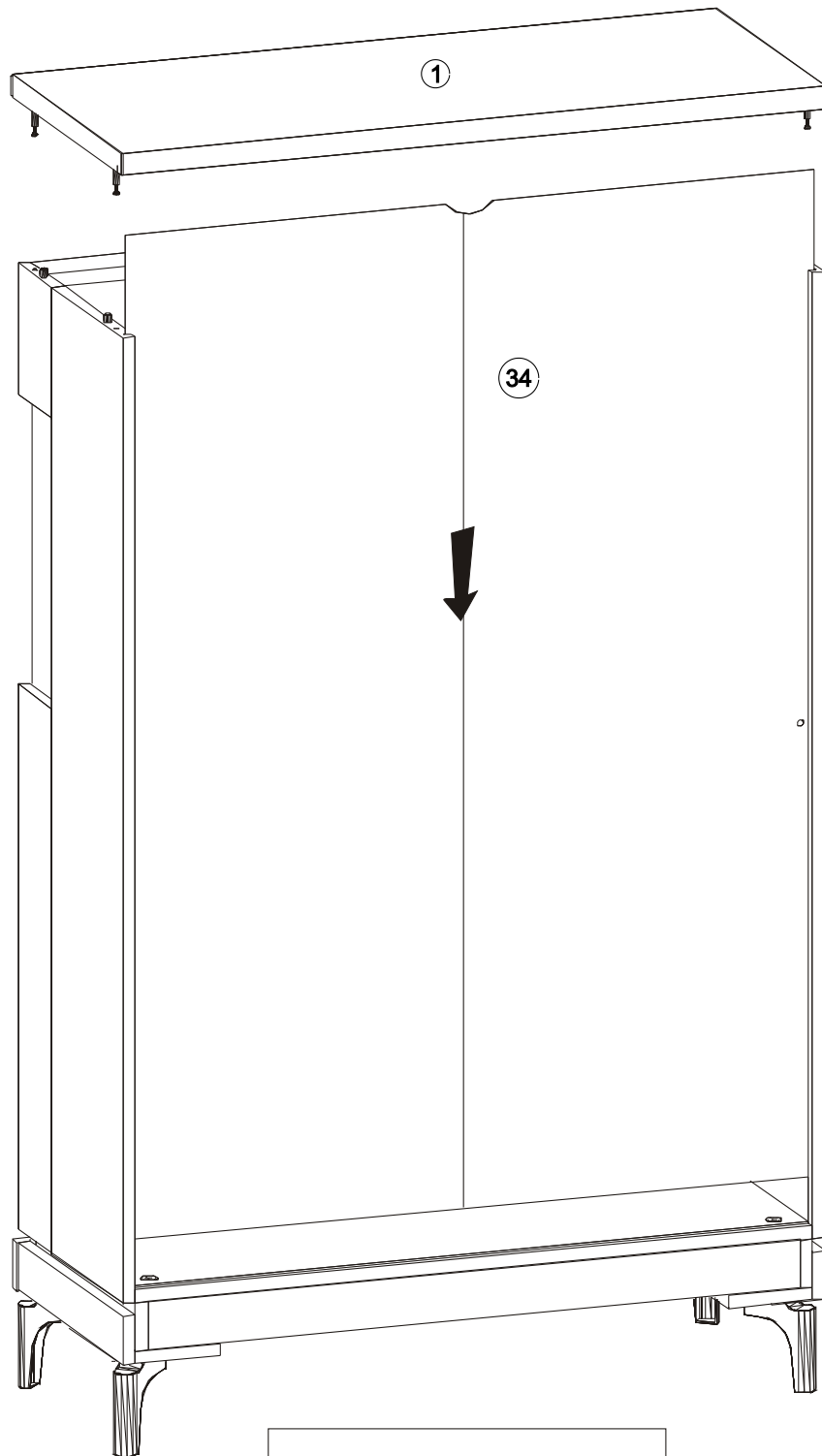
21 ▶



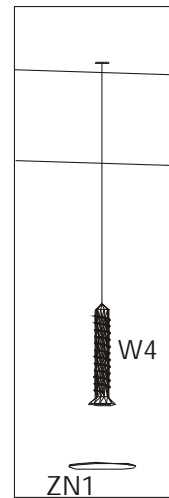
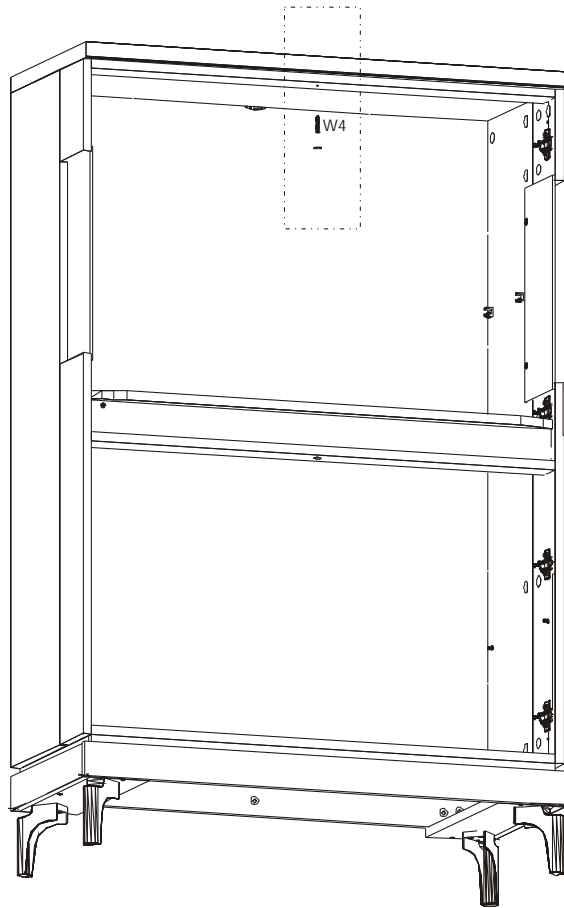
22 ▶



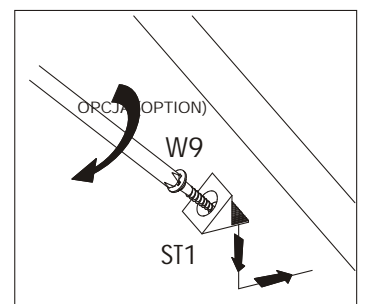
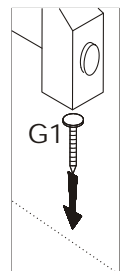
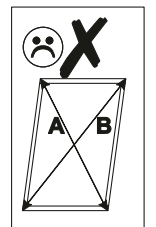
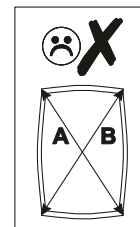
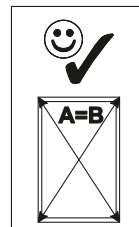
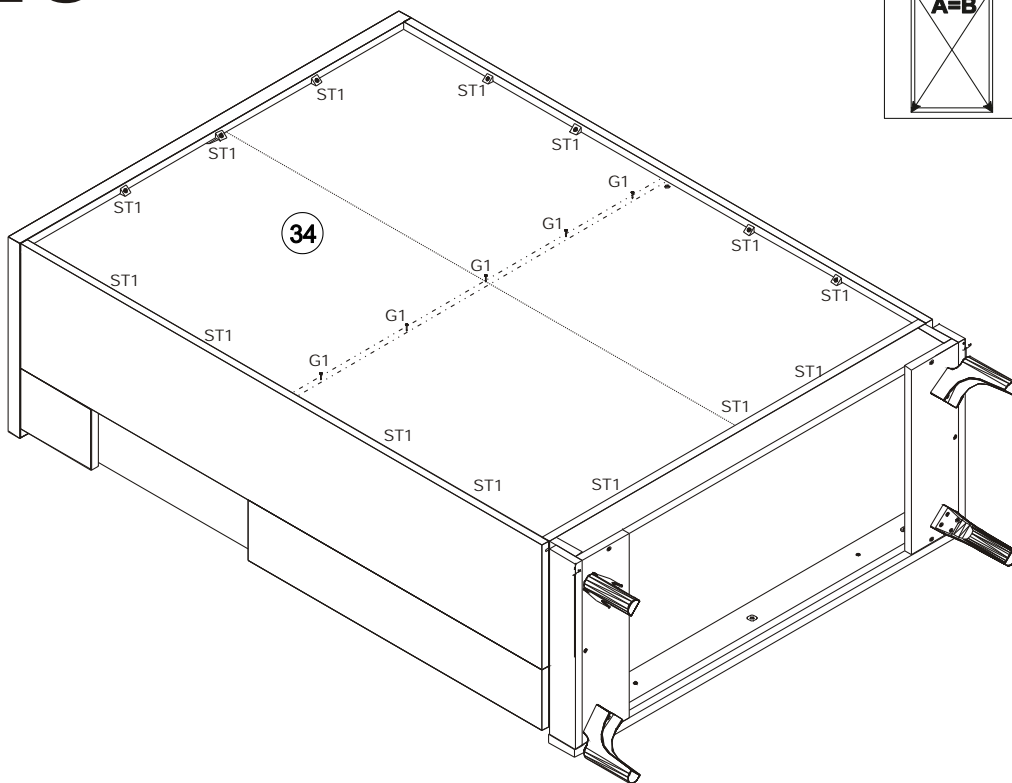
23 ▶



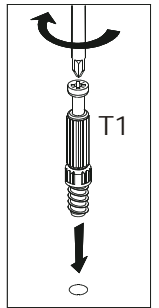
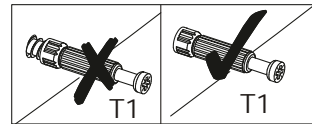
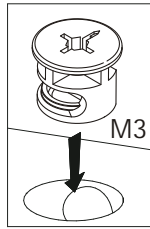
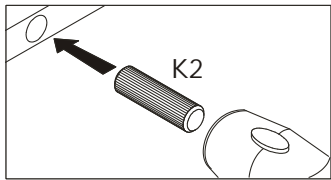
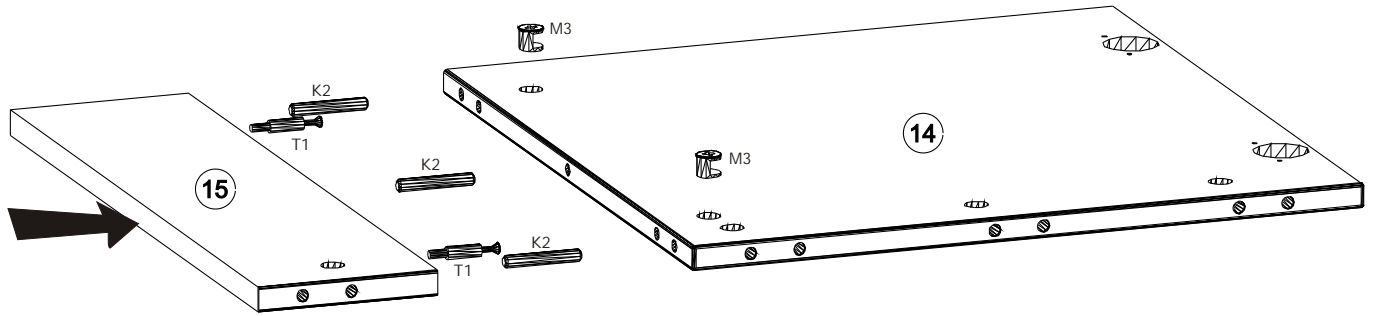
24 ▶



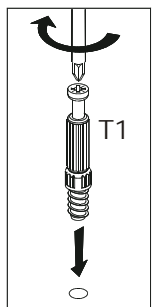
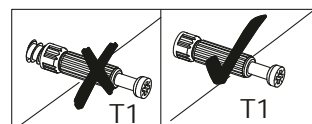
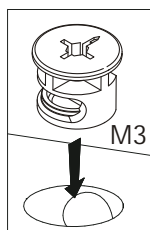
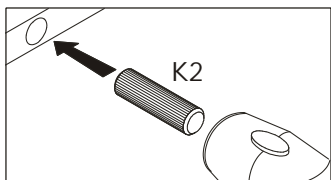
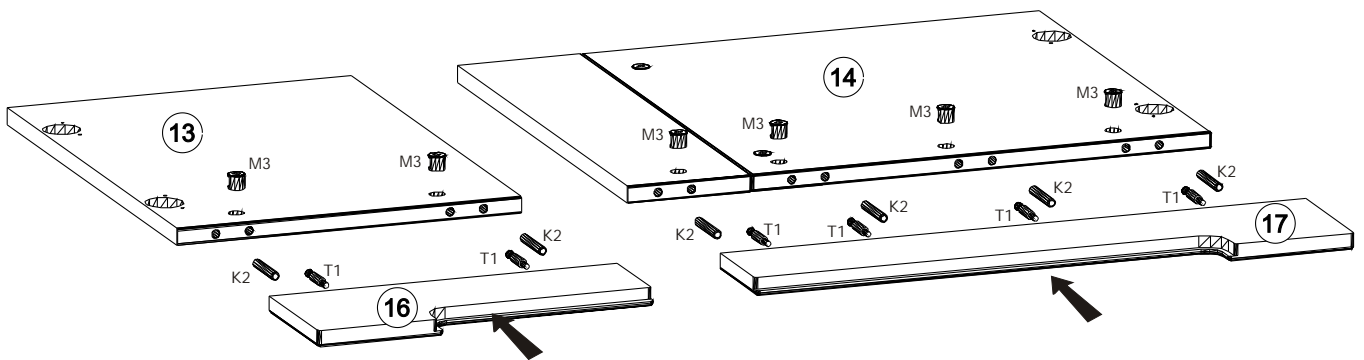
25 ▶



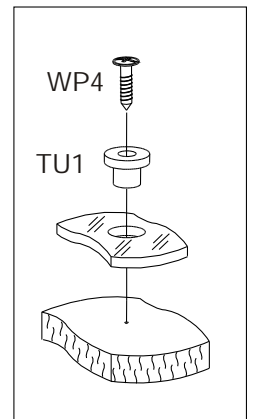
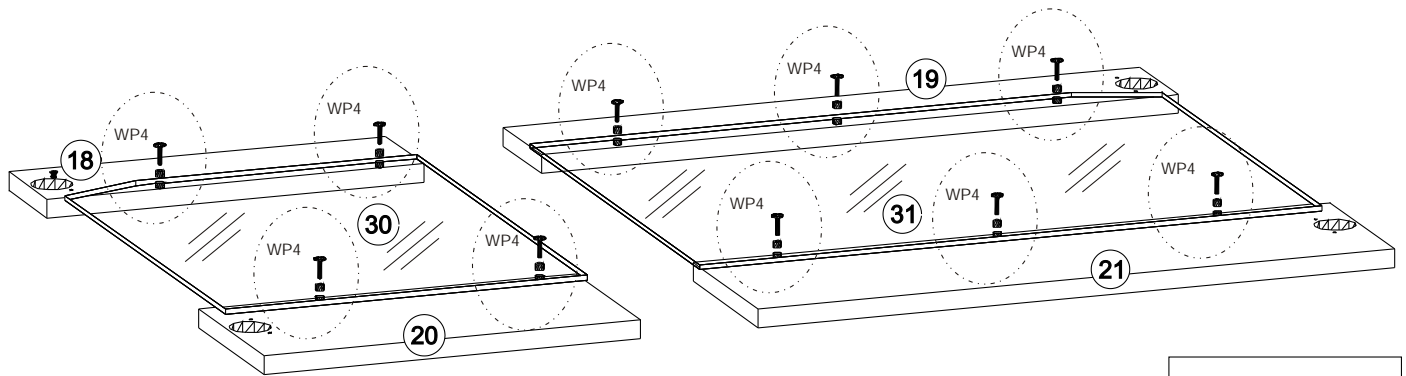
26 ▶



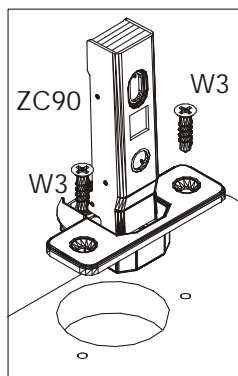
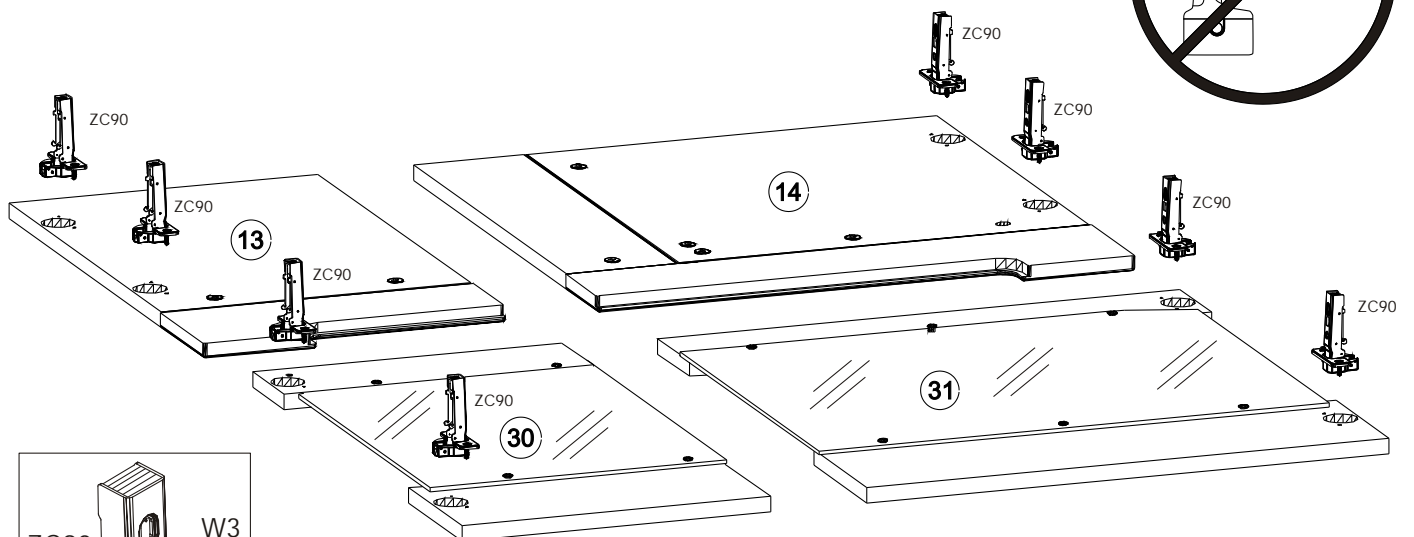
27 ▶



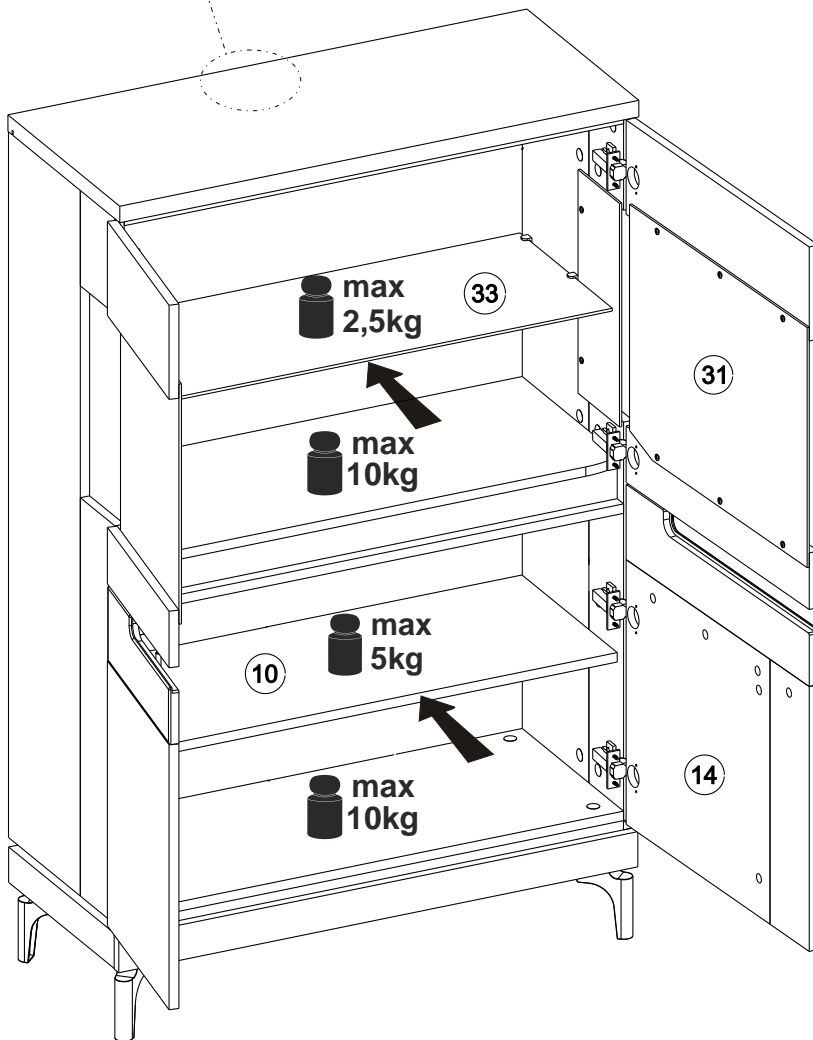
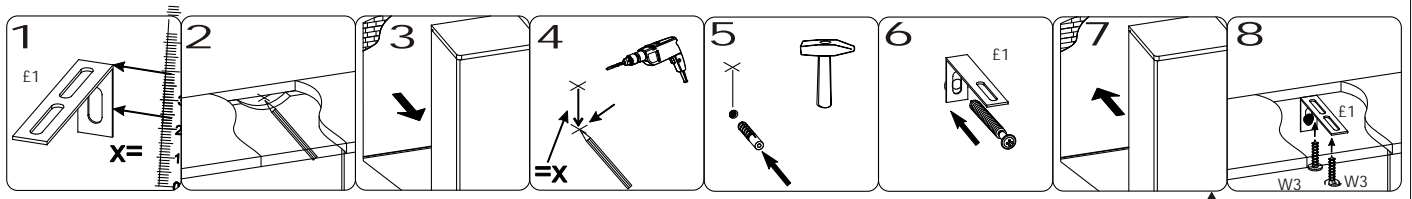
28 ▶



29 ▶



30 ▶



OPCJA(OPTION LED)

