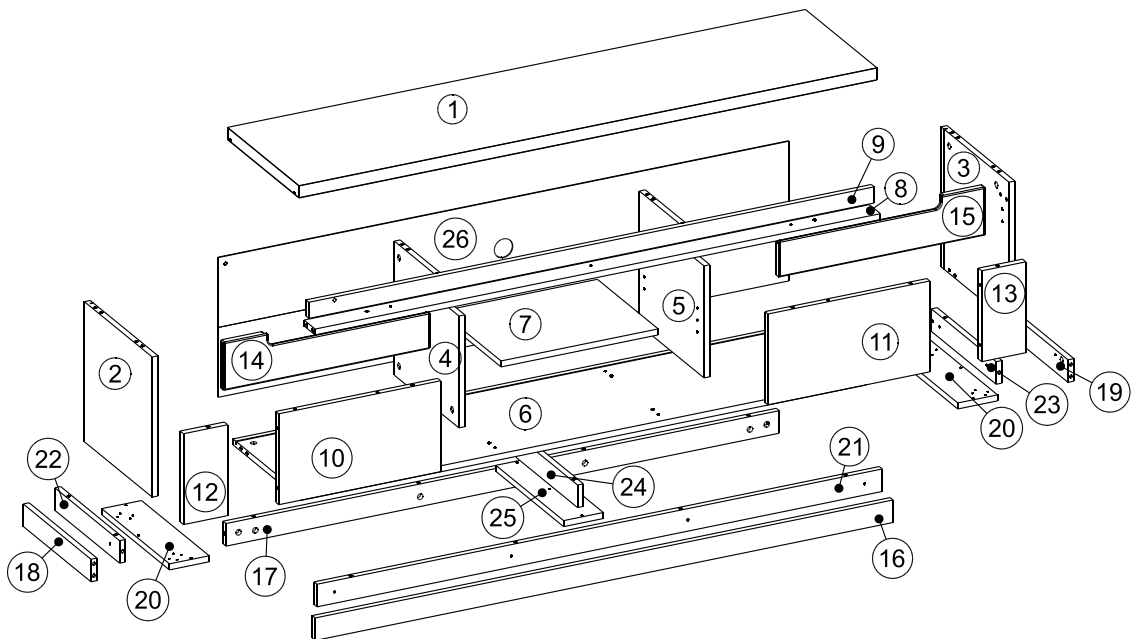
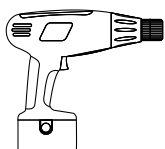
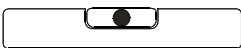
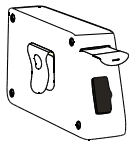
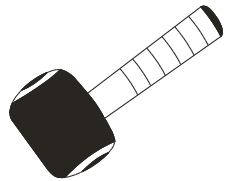
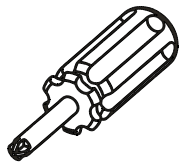
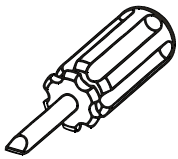
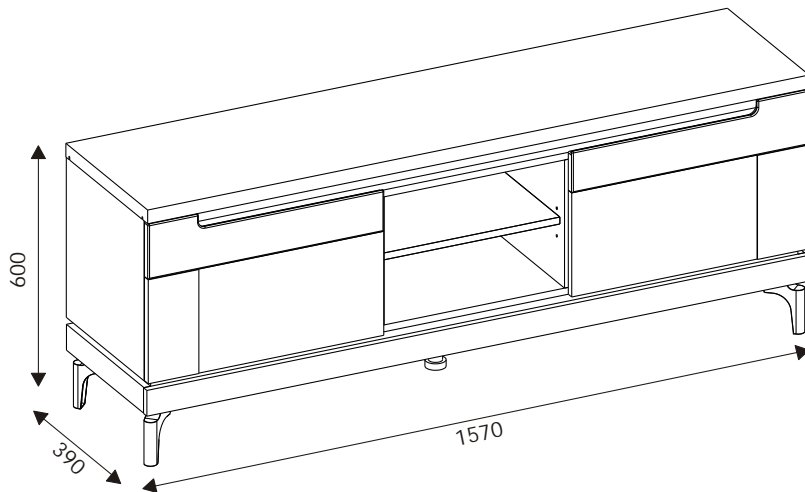
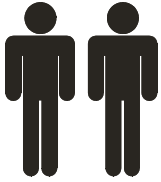
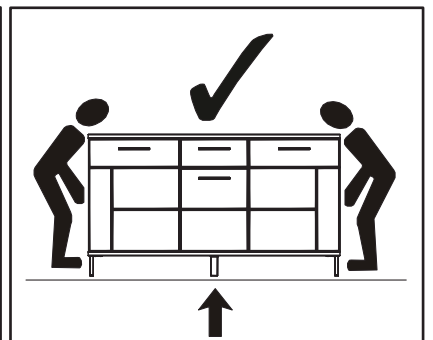
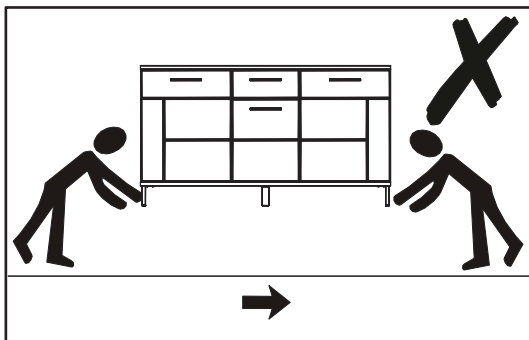
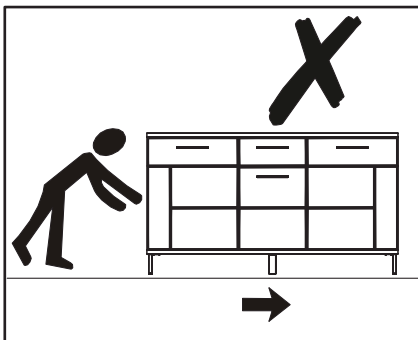
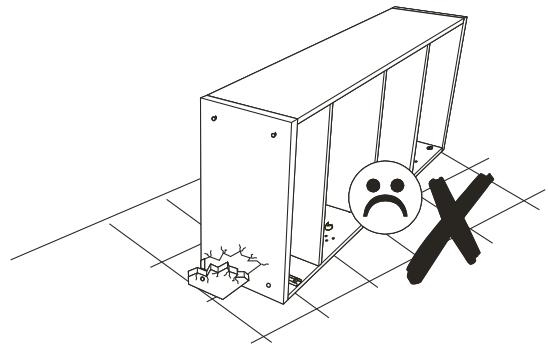
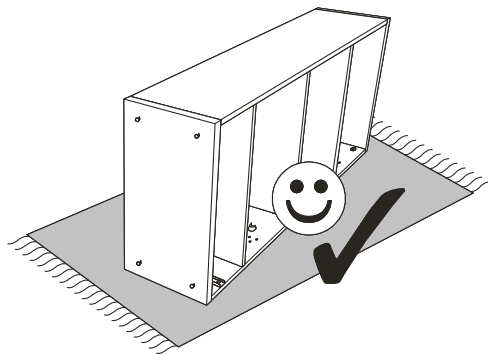
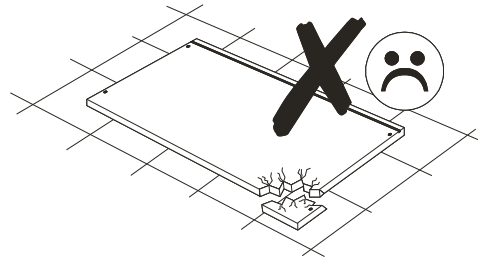
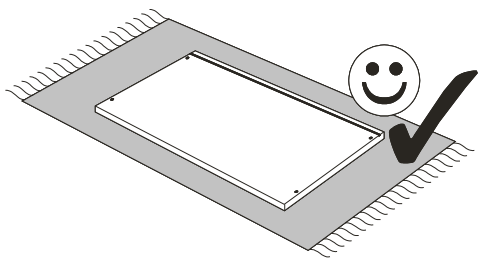
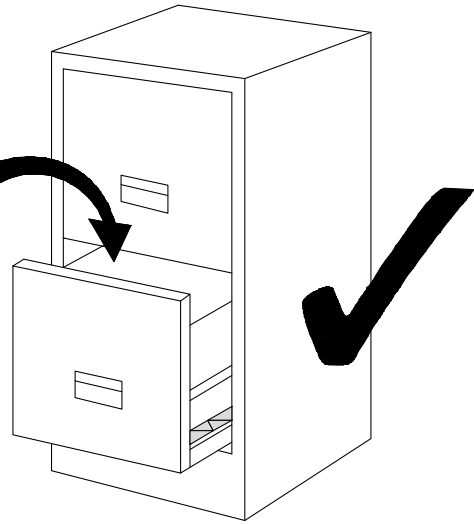
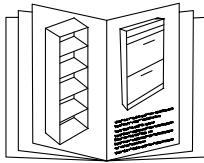
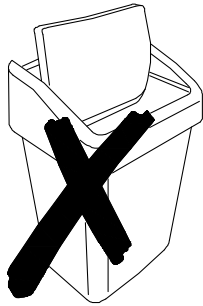


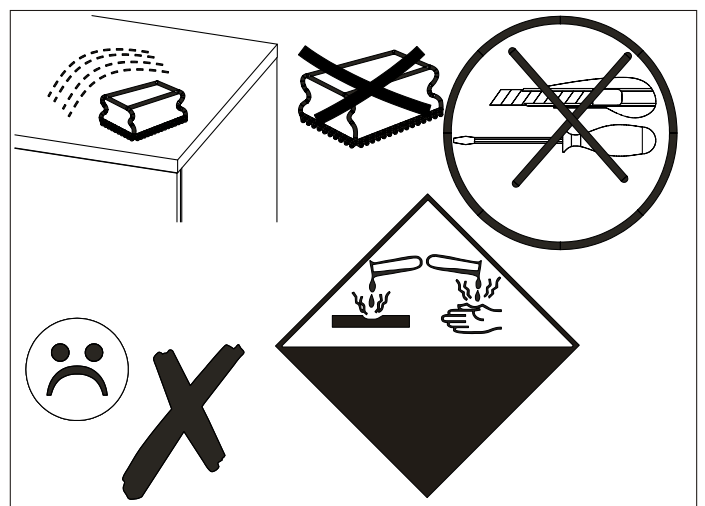
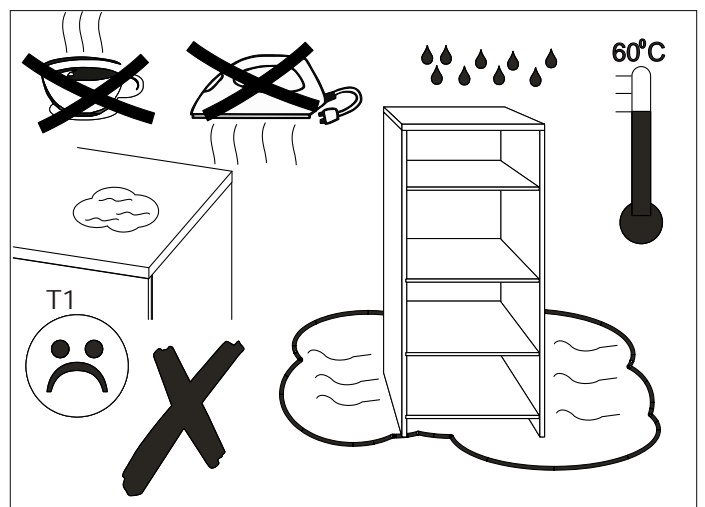
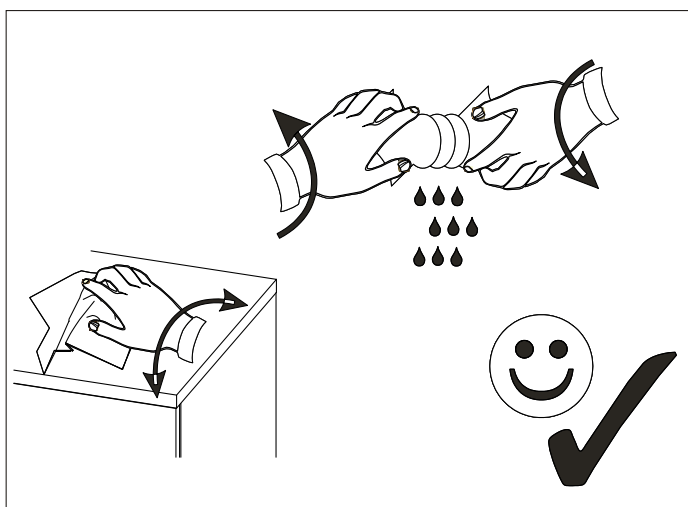
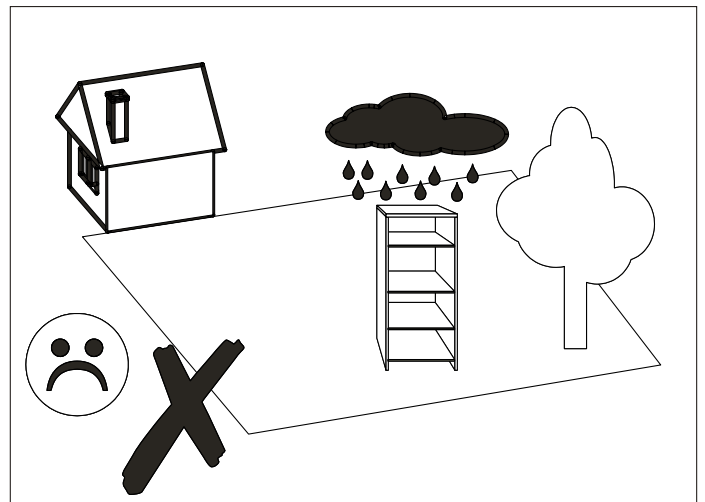
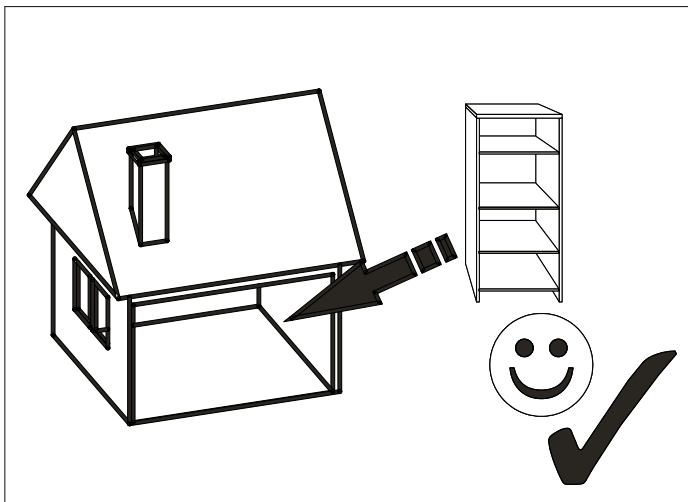
MODELL: ANO1



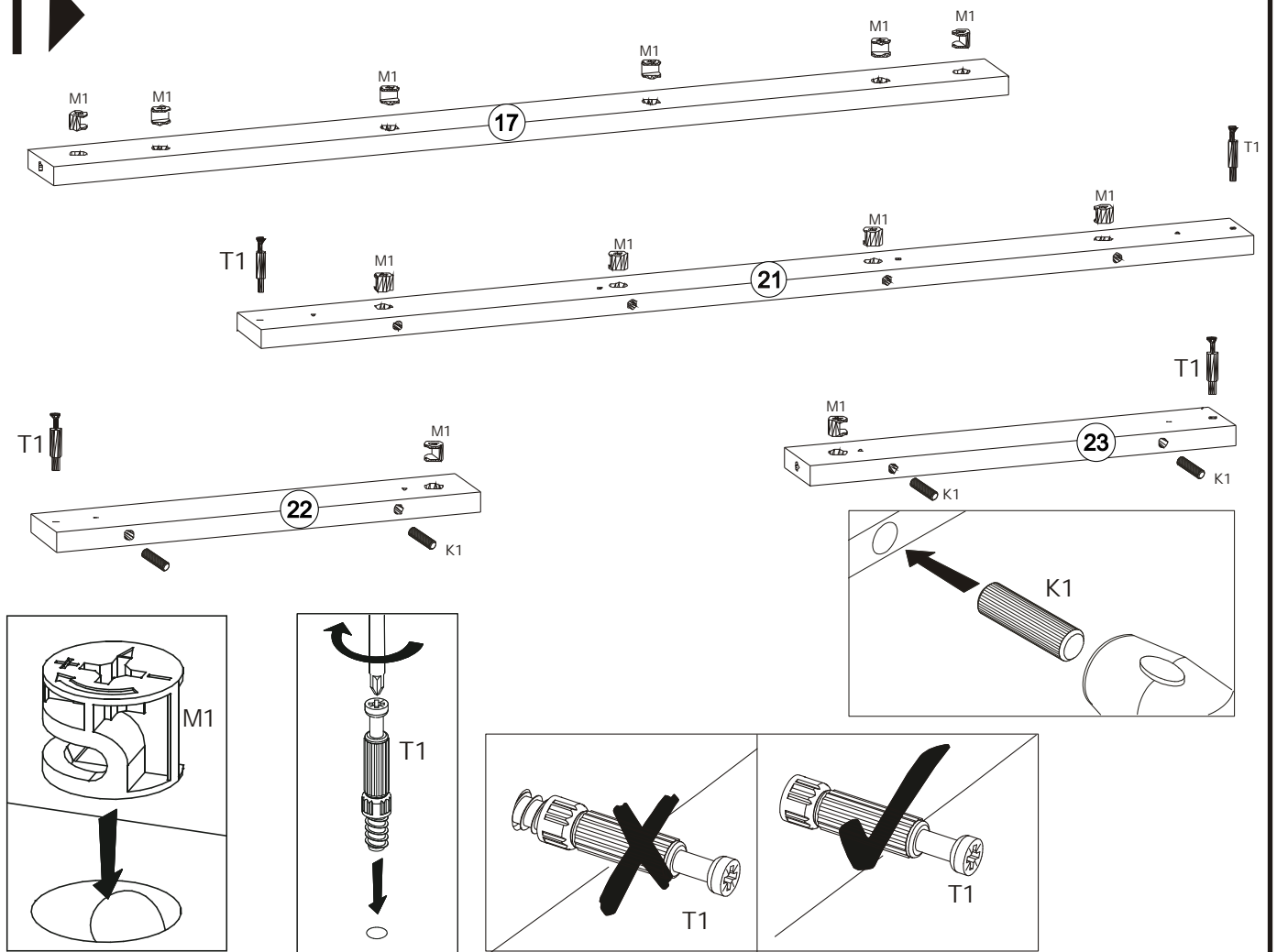
												26	372x1551	1/3
5	357x351	2/3	10	440x242	3/3	15	560x128	3/3	20	368x108	2/3	25	368x108	2/3
4	357x351	2/3	9	1536x43	1/3	14	560x128	3/3	19	368x60	1/3	24	335x60	1/3
3	373x369	2/3	8	1536x60	1/3	13	242x120	3/3	18	368x60	1/3	23	352x60	1/3
2	373x369	2/3	7	427x330	2/3	12	242x120	3/3	17	1503x60	1/3	22	352x60	2/3
1	1570x388	1/3	6	1536x369	1/3	11	440x242	3/3	16	1570x60	1/3	21	1536x60	1/3

1xLED ZT241500M		OPCJA (OPTION)												
16x #20/151 ZN1		12x 3.5x16 W3		10x ST1		12x 8x50 K2		4x B1	10x 3.x20 W9		4x ZC90	20x 4x30 W4		
12x MK15/15 M3		30x 8x30 K1		4x N1		1x N2	30x #15/15 M1	42x DU232T T1	16x 4x25 W8		4x 2x20 G1			

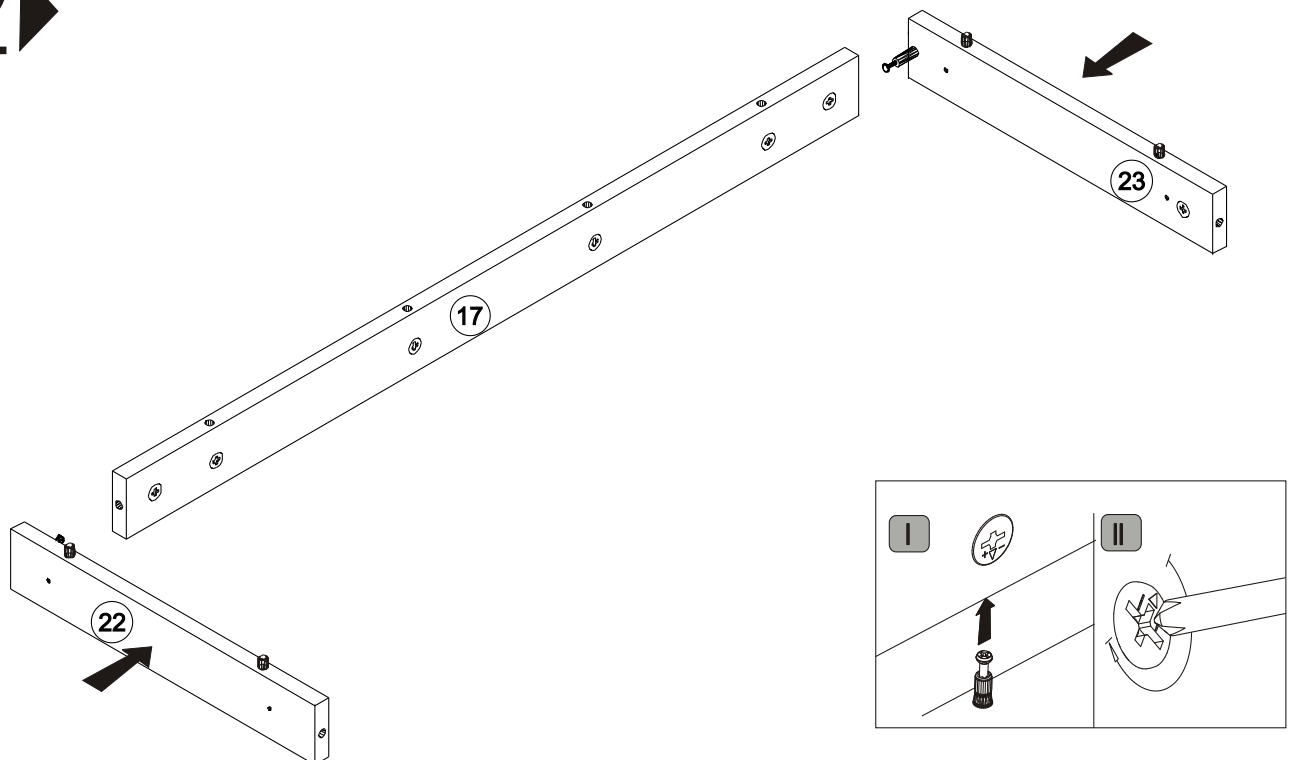




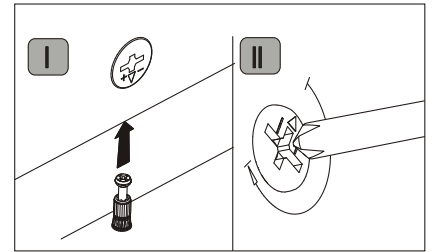
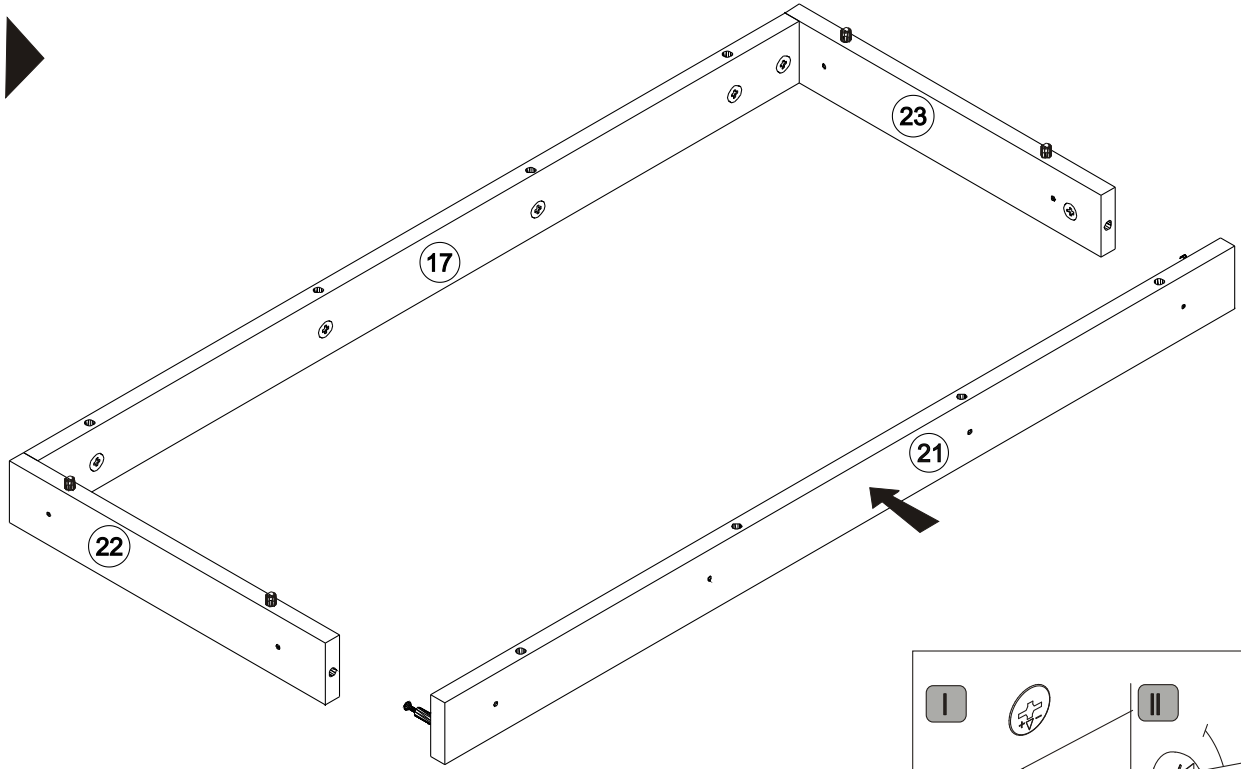
1 ▶



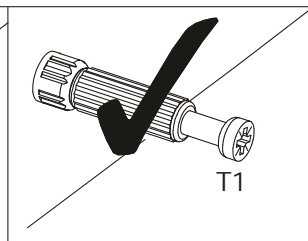
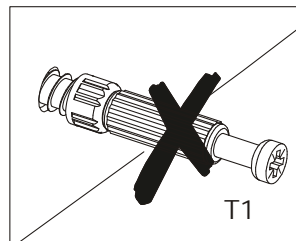
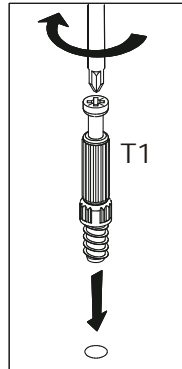
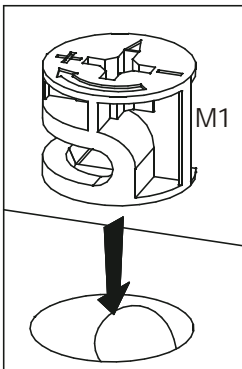
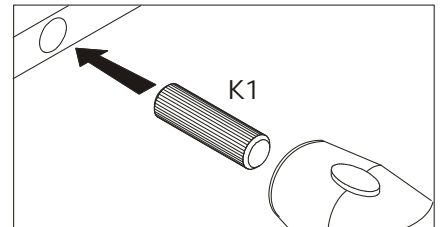
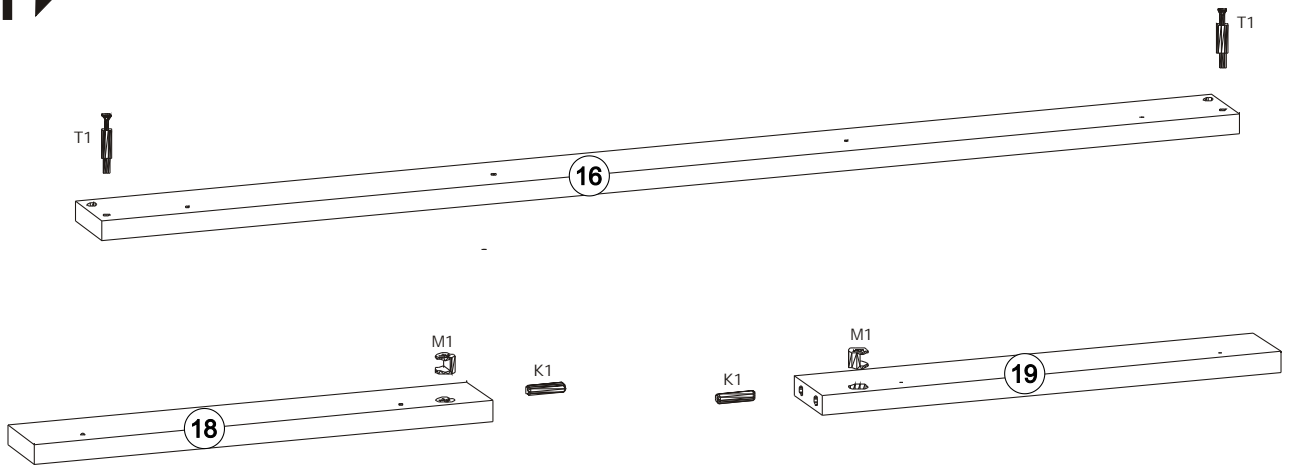
2 ▶



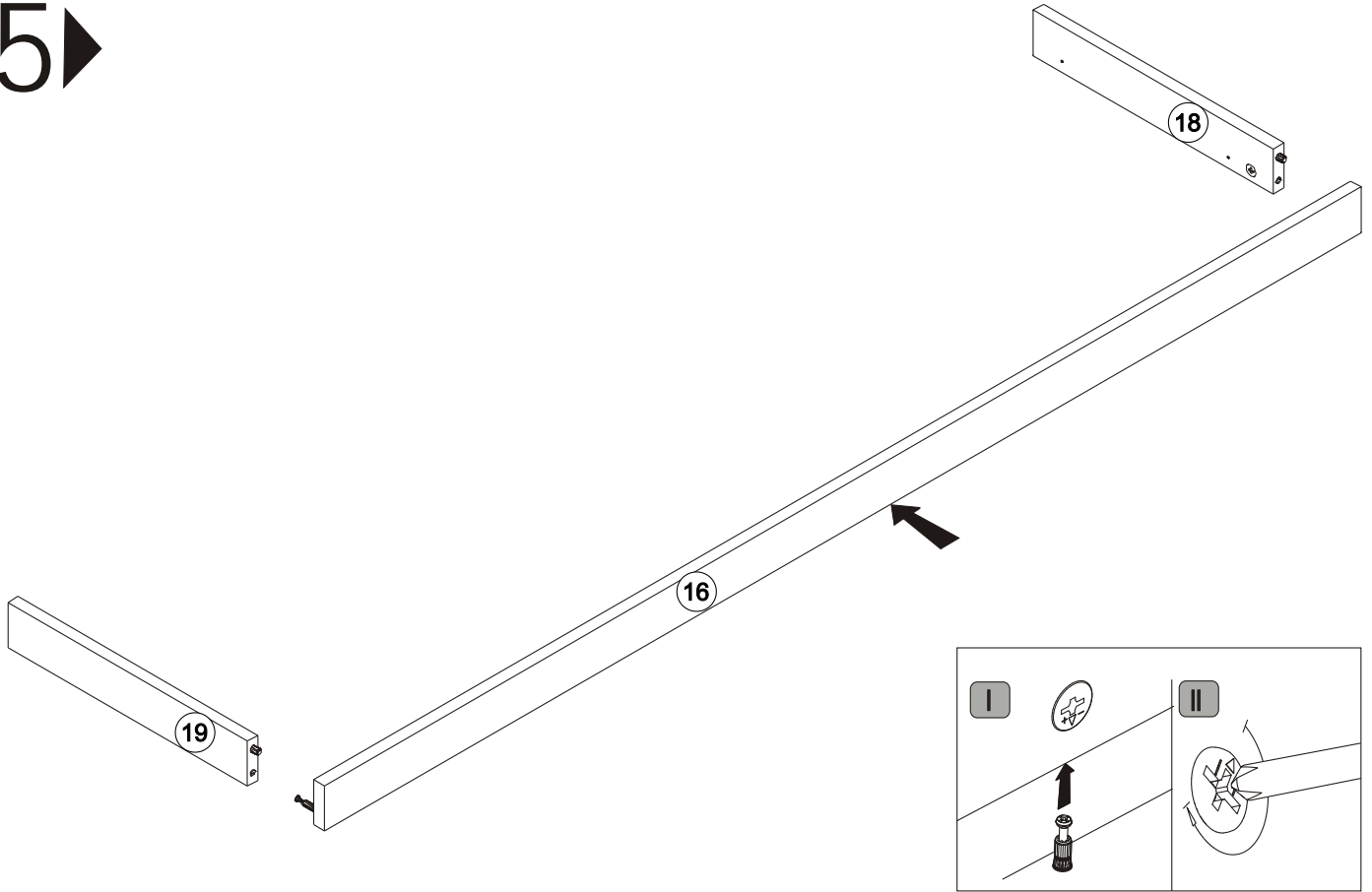
3 ▶



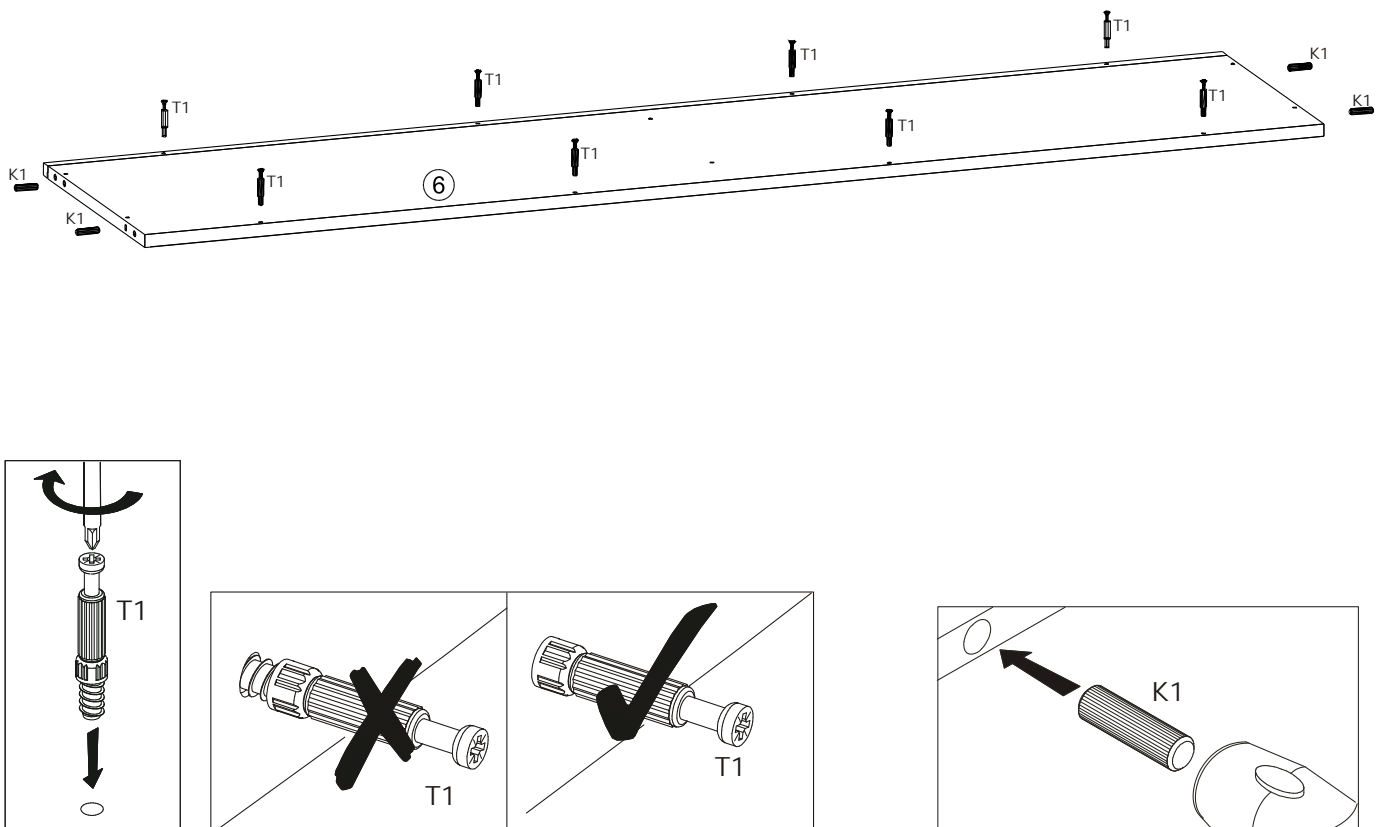
4 ▶

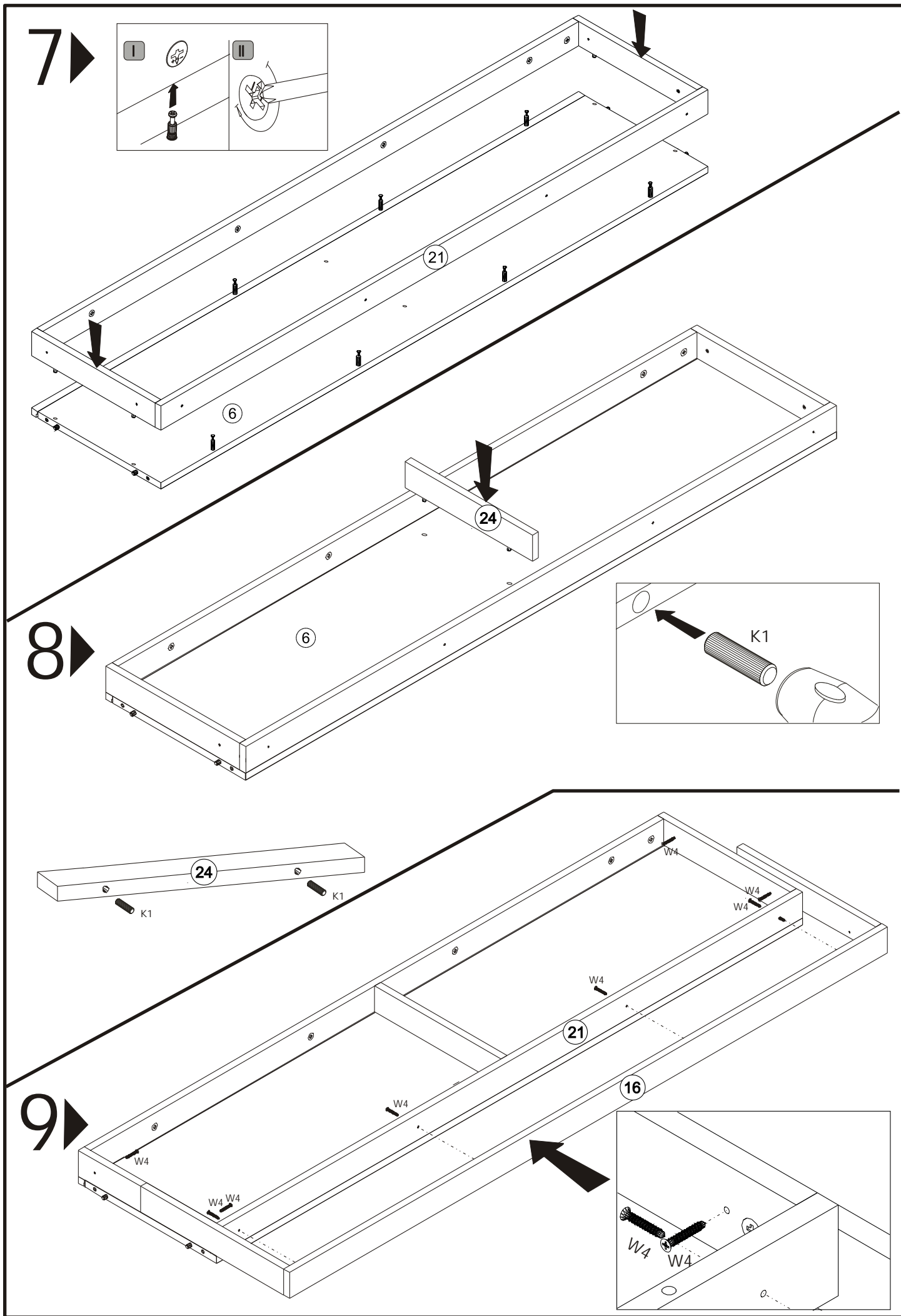


5 ▶

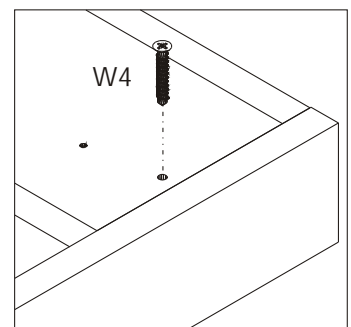
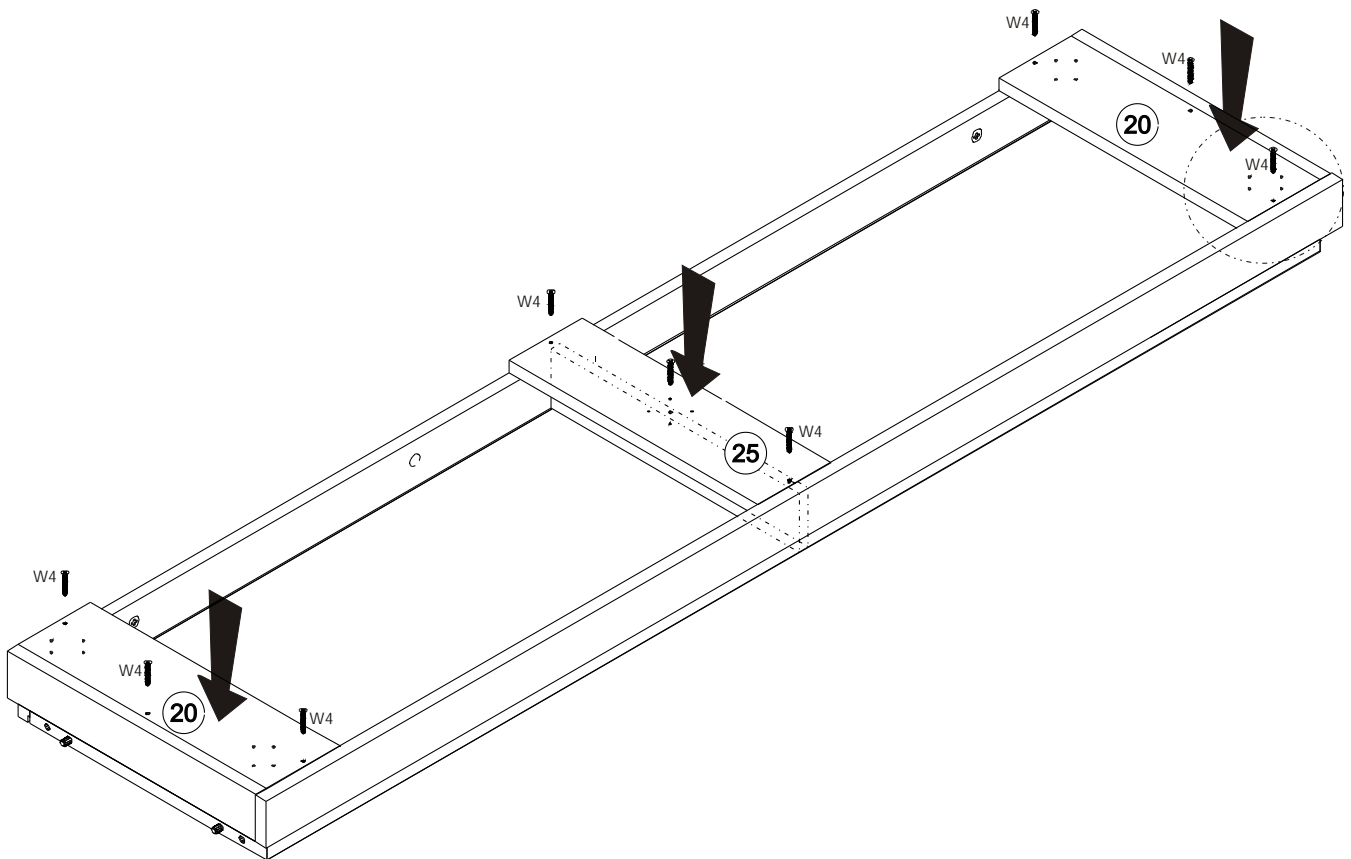


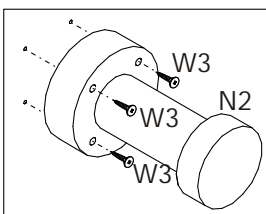
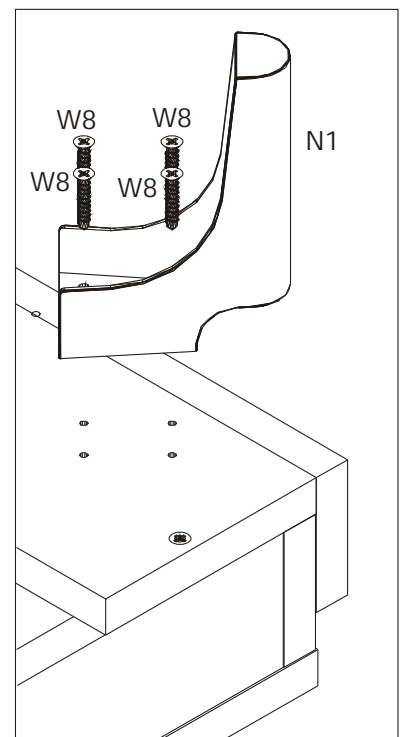
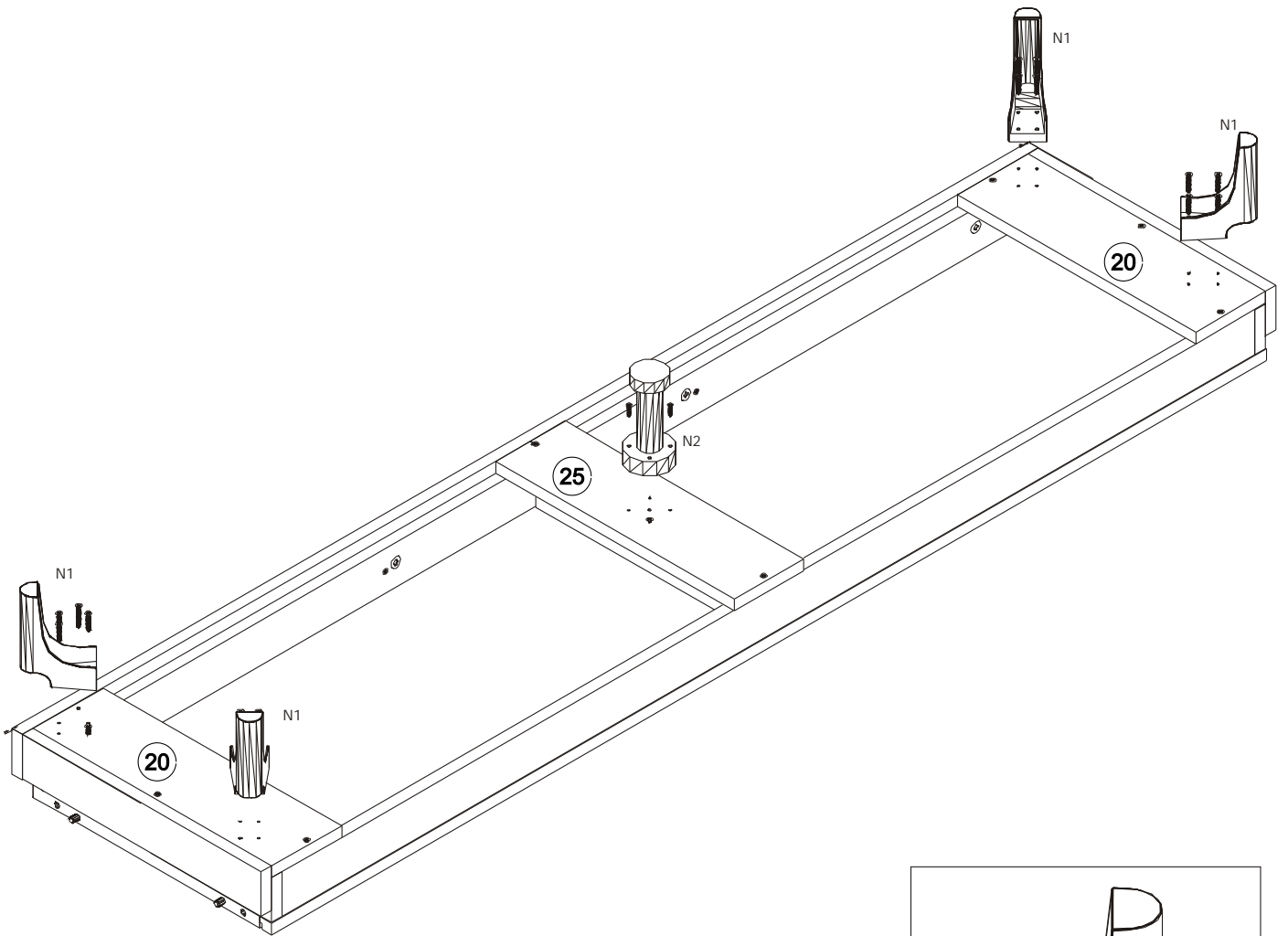
6 ▶



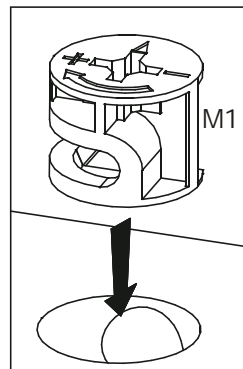
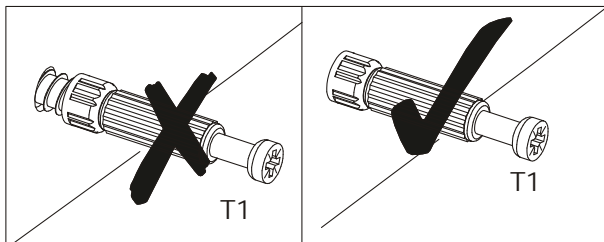
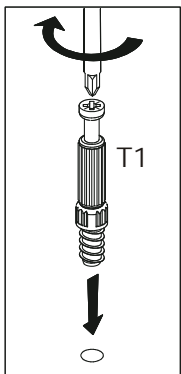
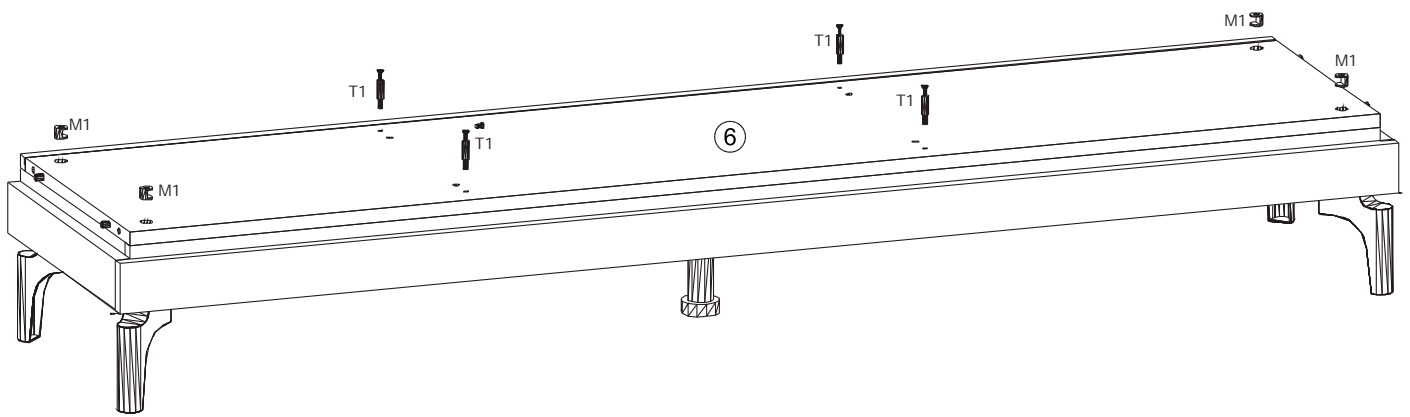


10▶

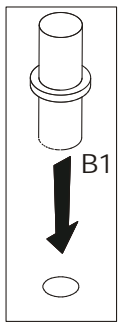
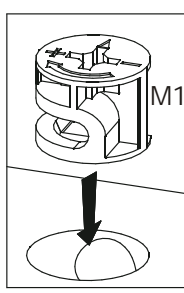
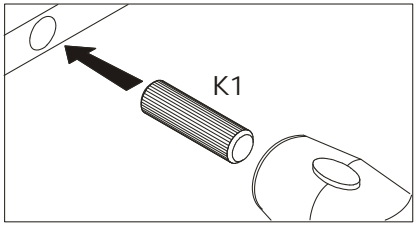
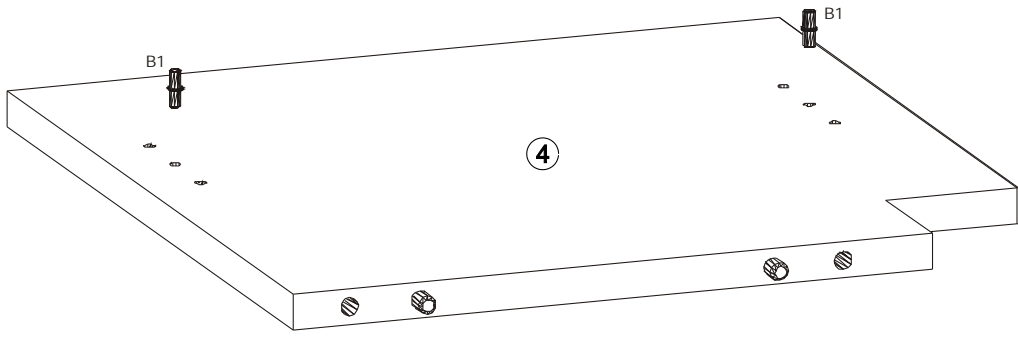
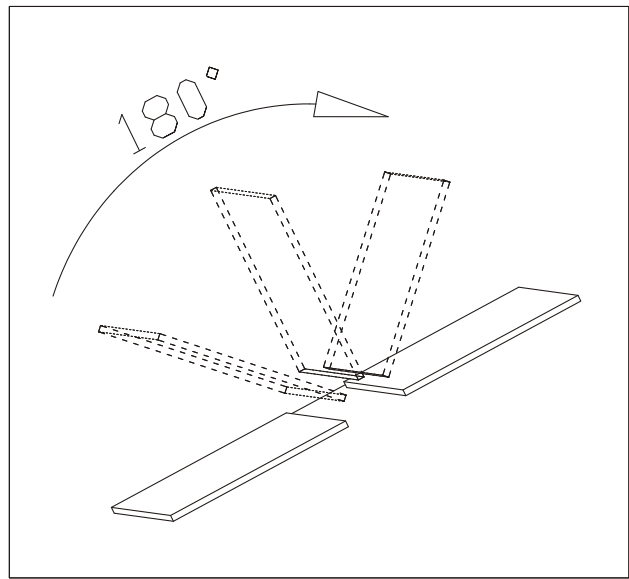
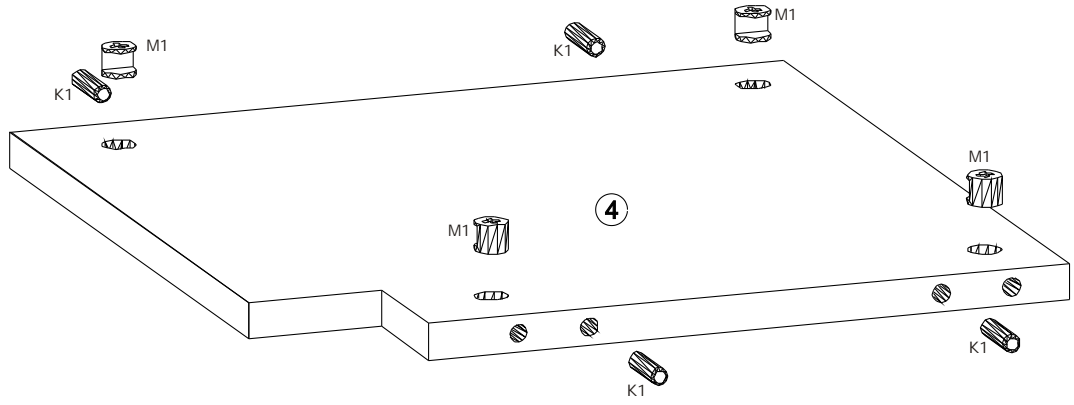




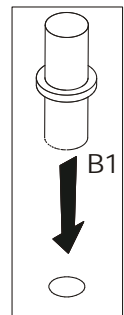
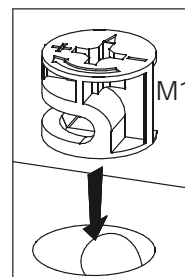
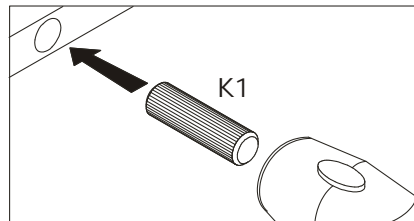
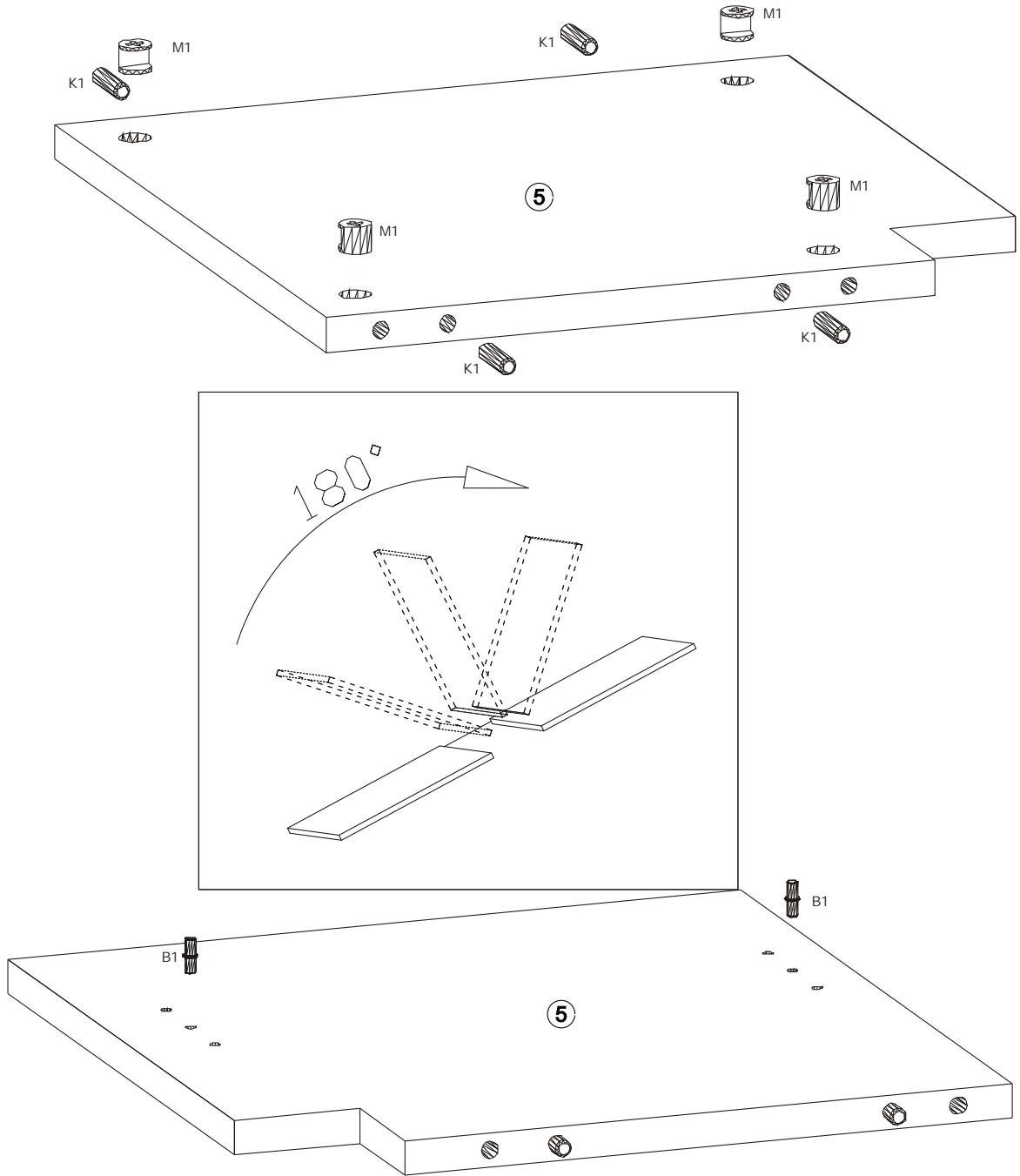
12 ▶



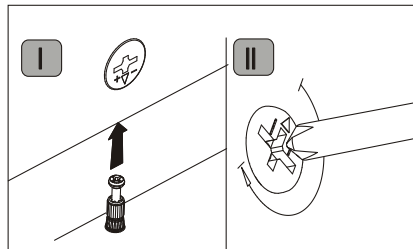
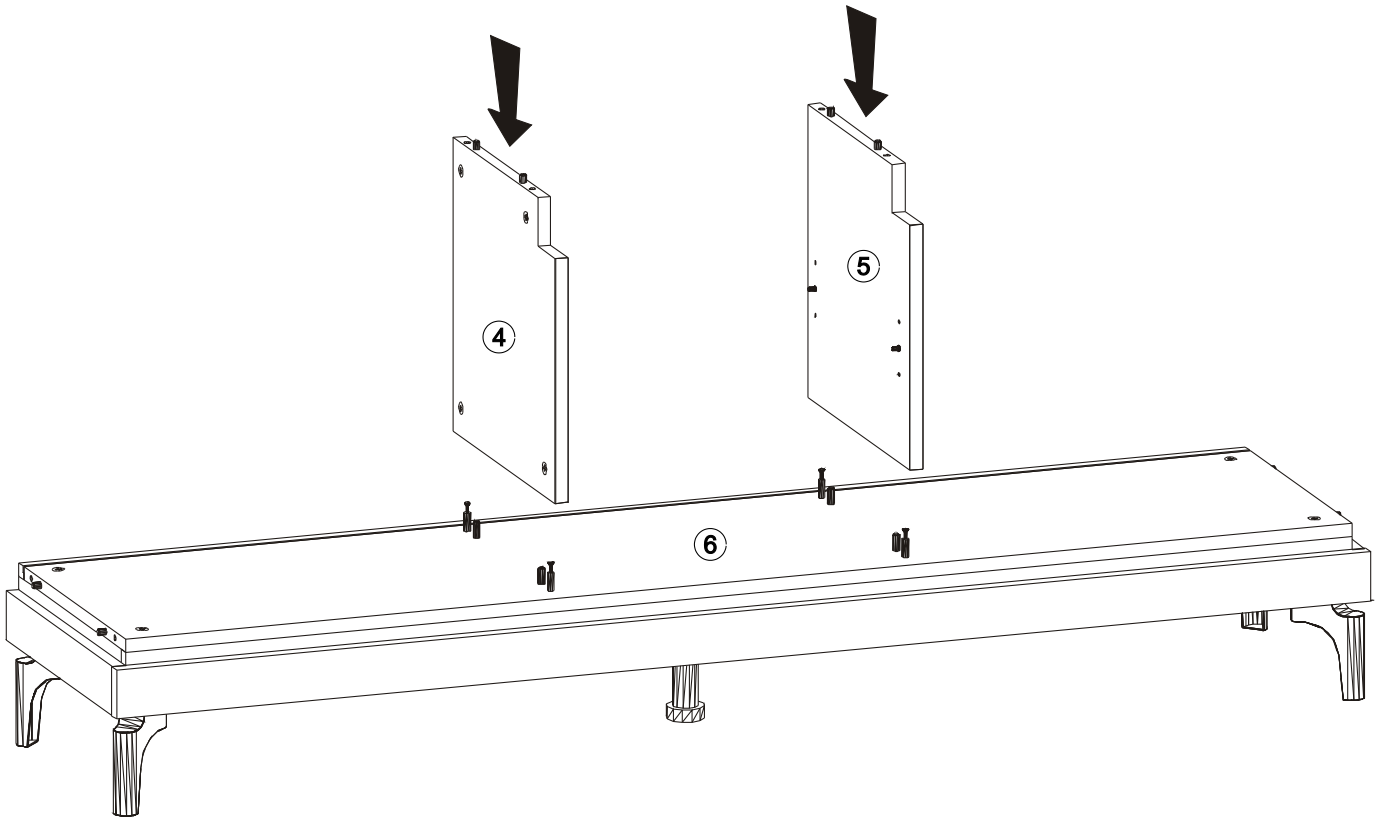
13 ▶



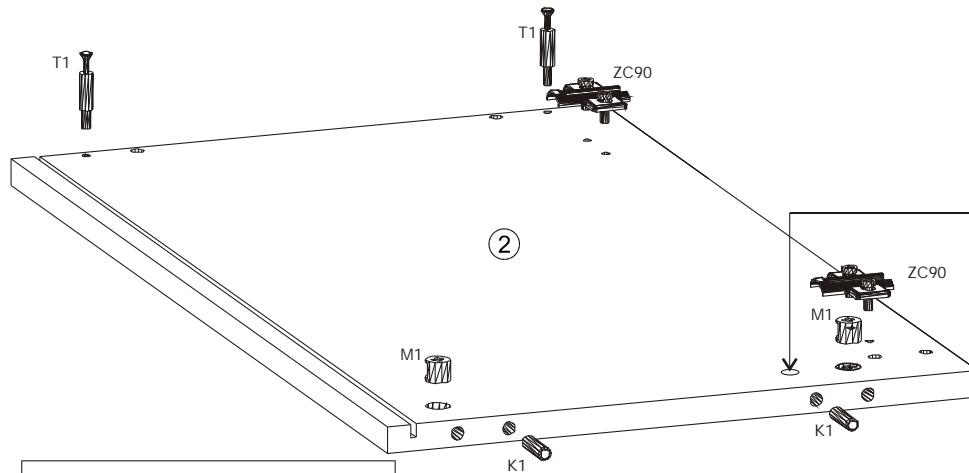
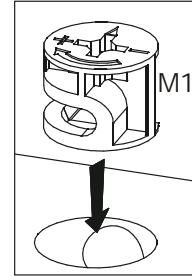
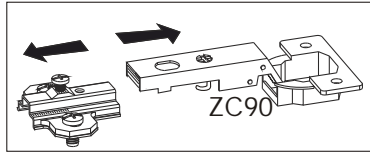
14 ▶



15 ▶



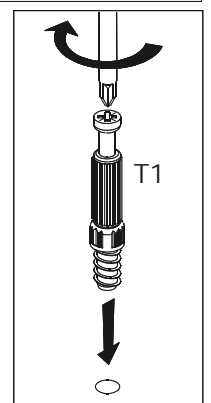
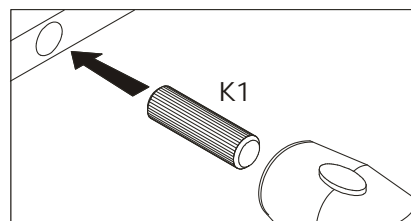
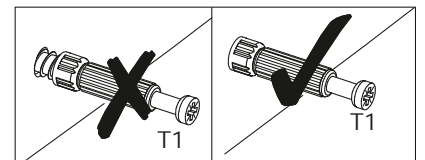
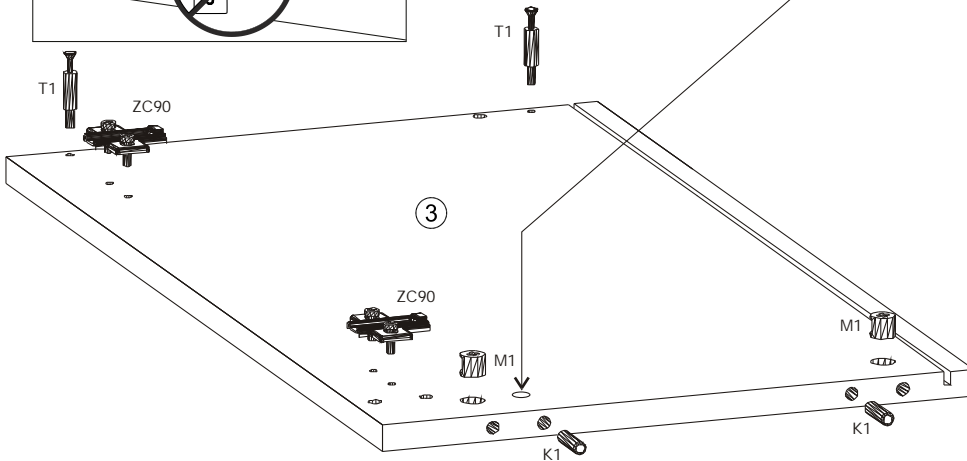
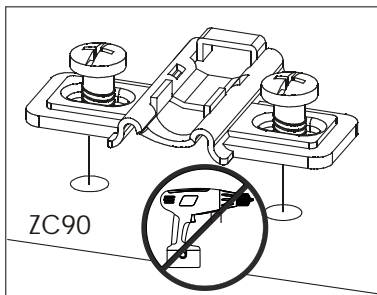
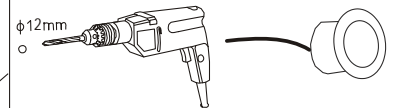
16 ▶



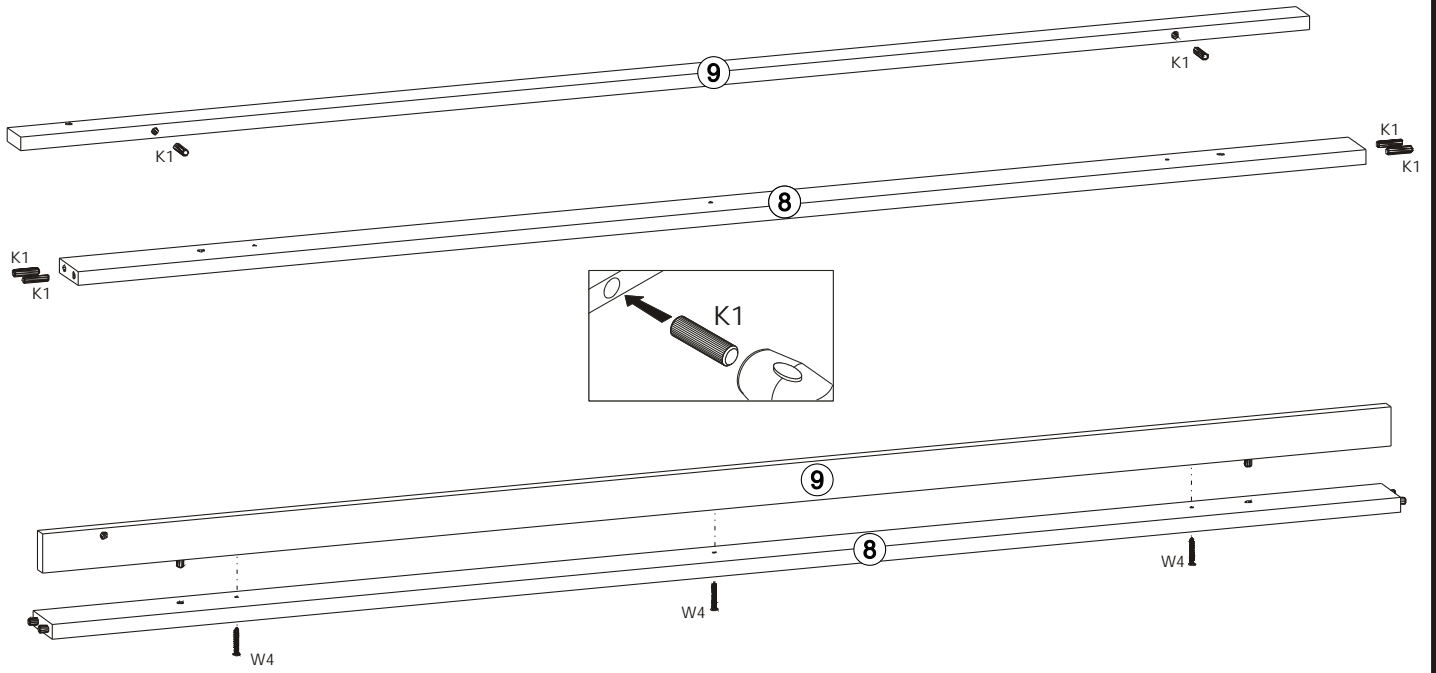
OPCJA(OPTION)LED

Podczas montażu wyłicznika dotykowego należy dowieźć pokazany otwór wiertłem $\Phi 12$ na przelot. Możliwość montażu z prawej lub lewej strony. Wiercić należy z drugiej strony przyłożą kawałek deski w celu zabezpieczenia przewiercanego elementu.

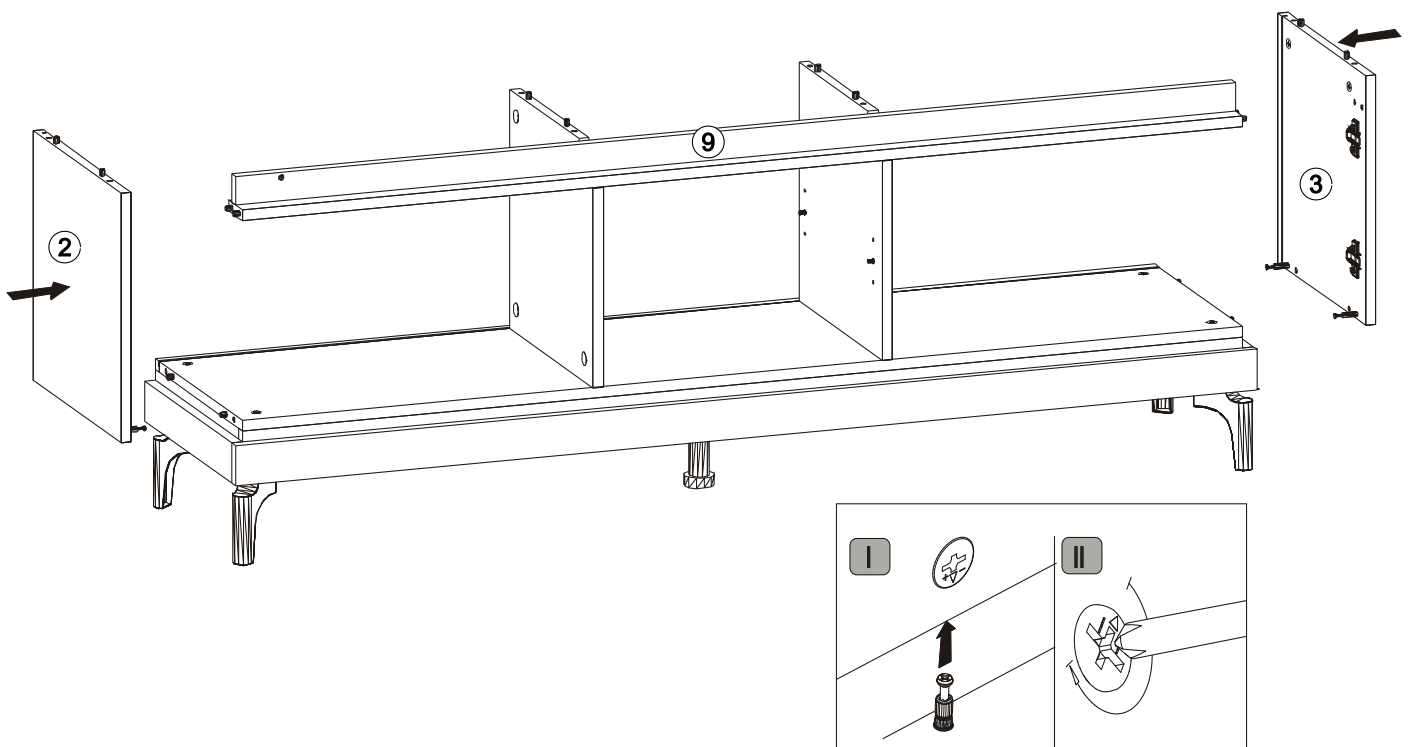
When installing the touch switch drill the hole shown with an $\Phi 12$ drill for the flight. Can be mounted on the right or left side. Drilling should be done from the other side put a piece of board over it to secure it drilled element.



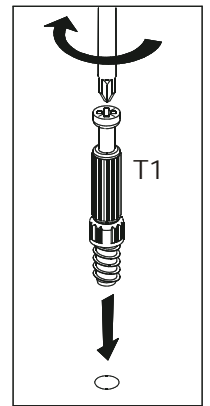
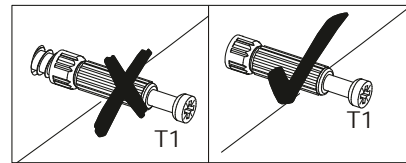
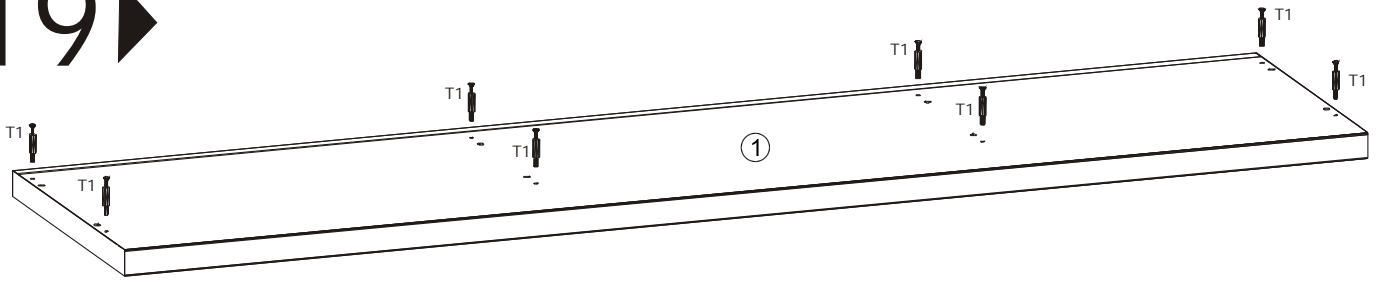
17 ▶



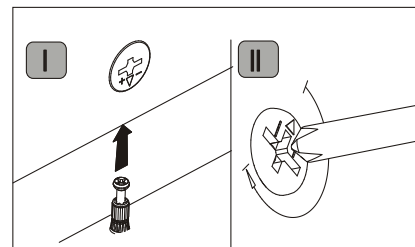
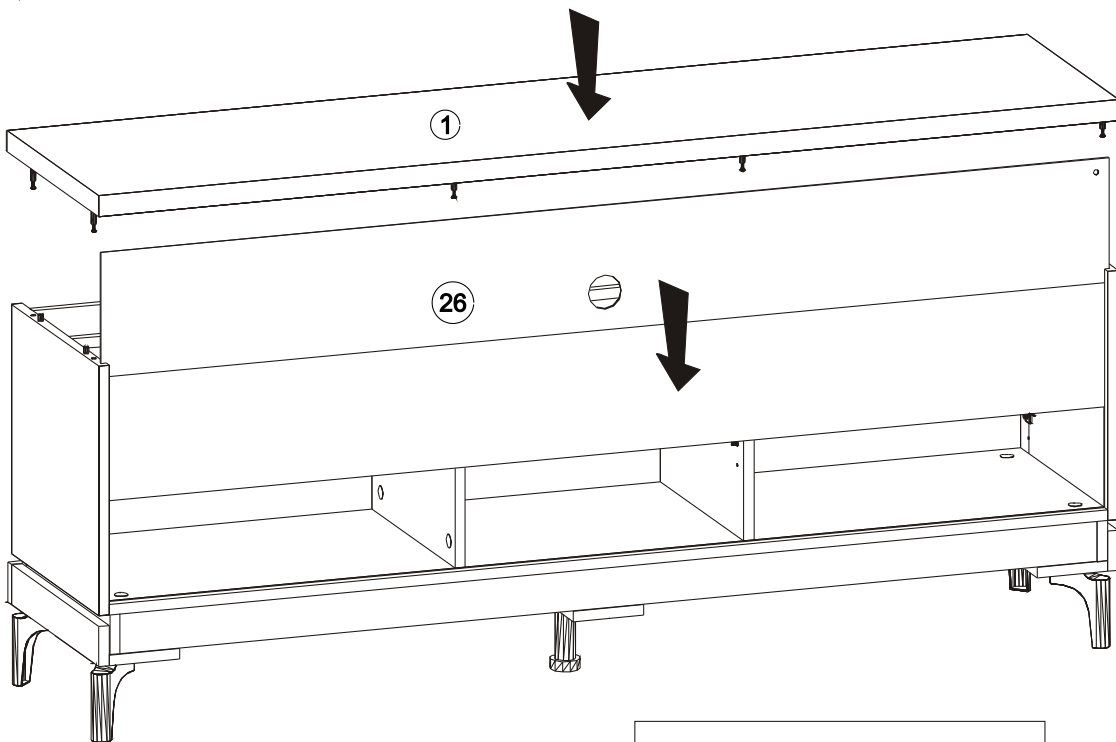
18 ▶



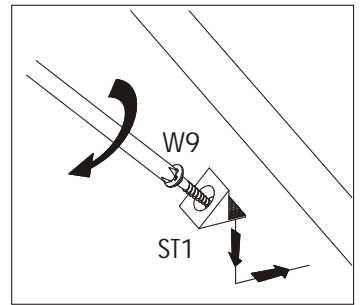
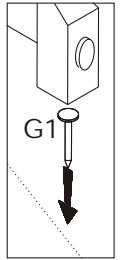
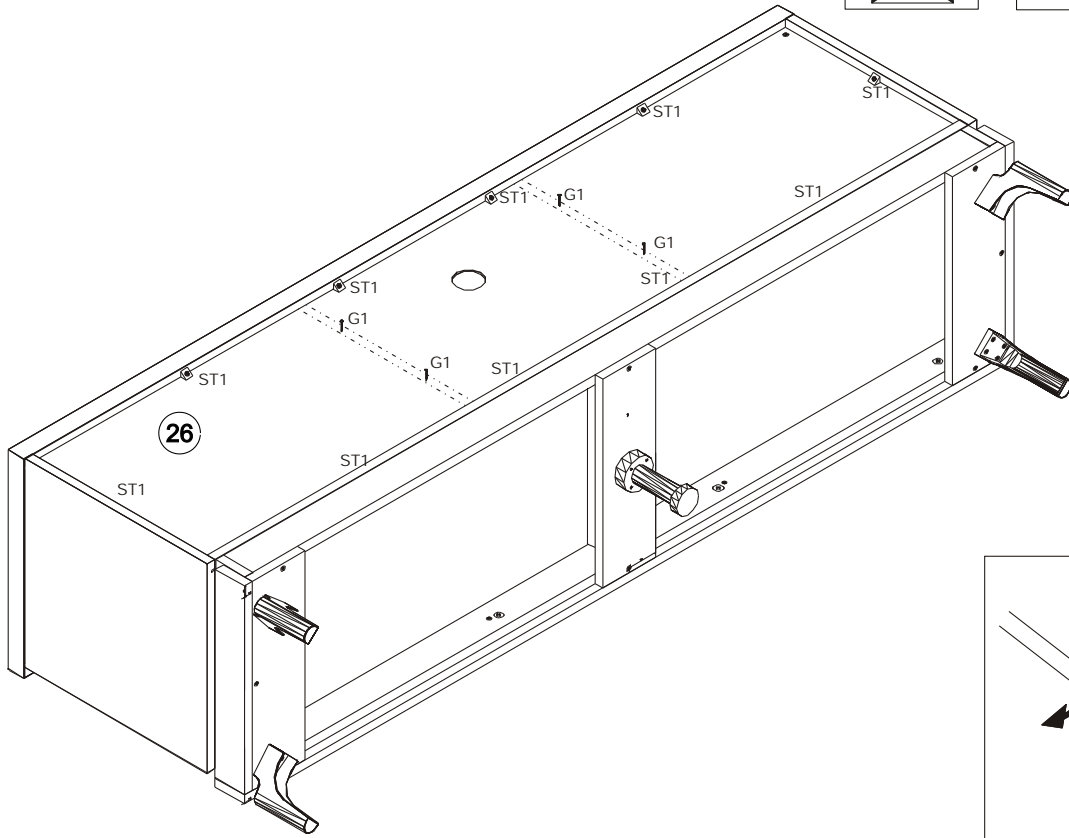
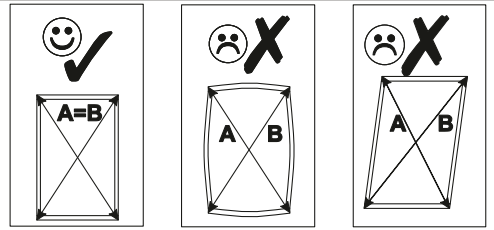
19 ▶



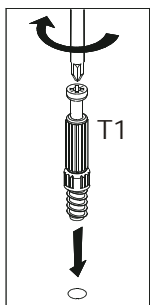
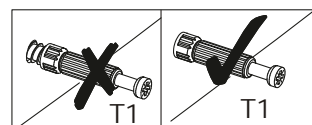
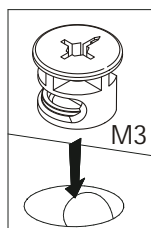
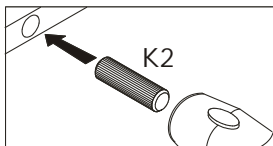
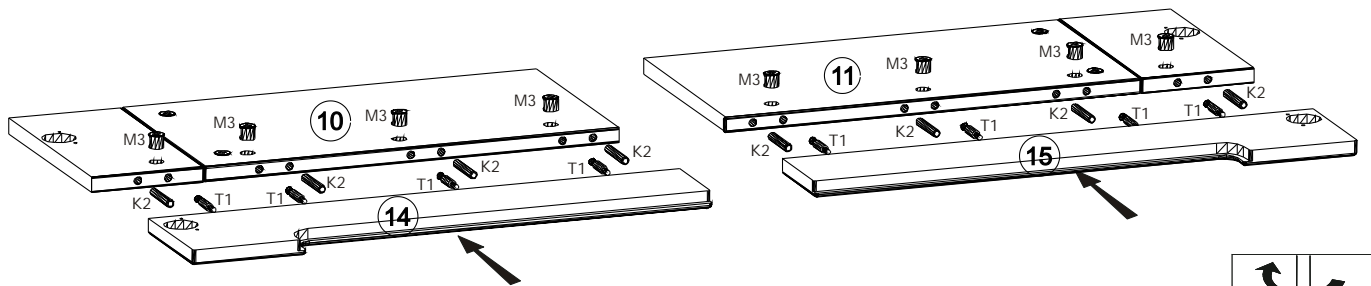
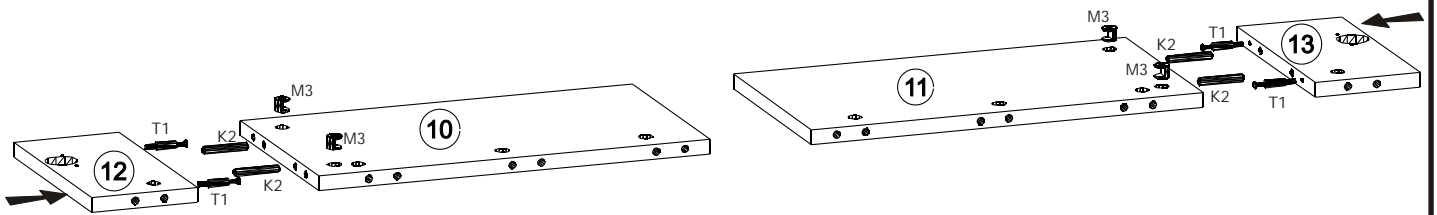
20 ▶



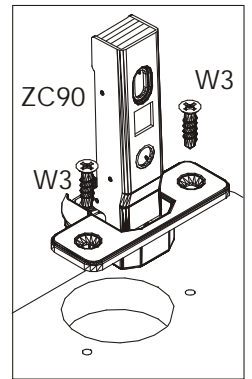
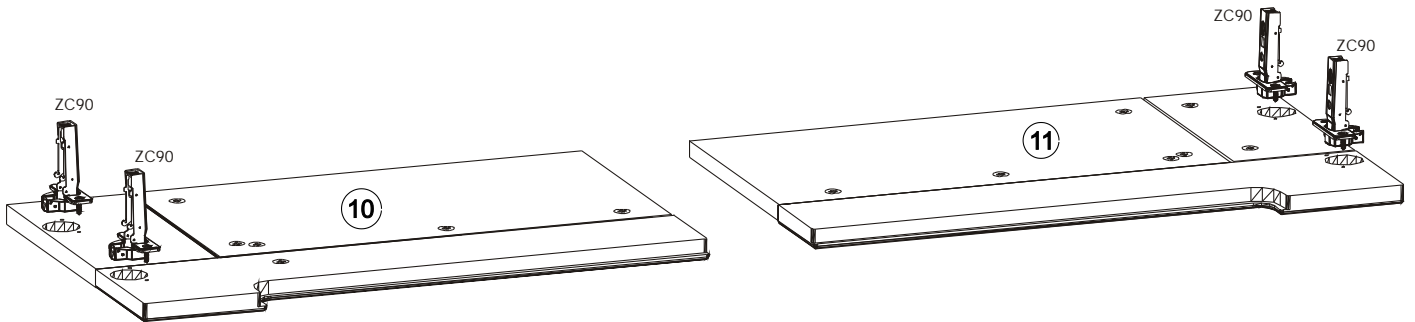
21 ▶



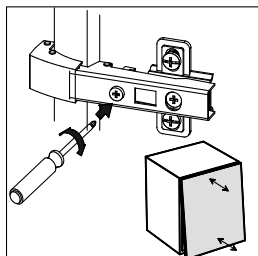
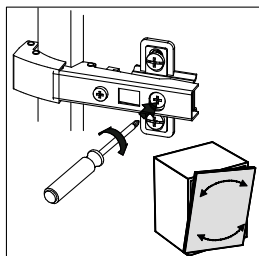
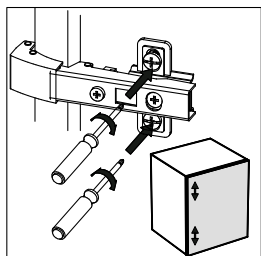
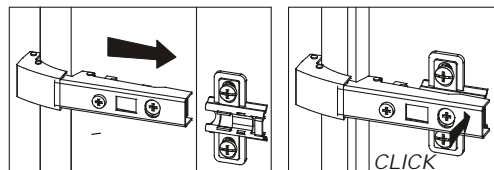
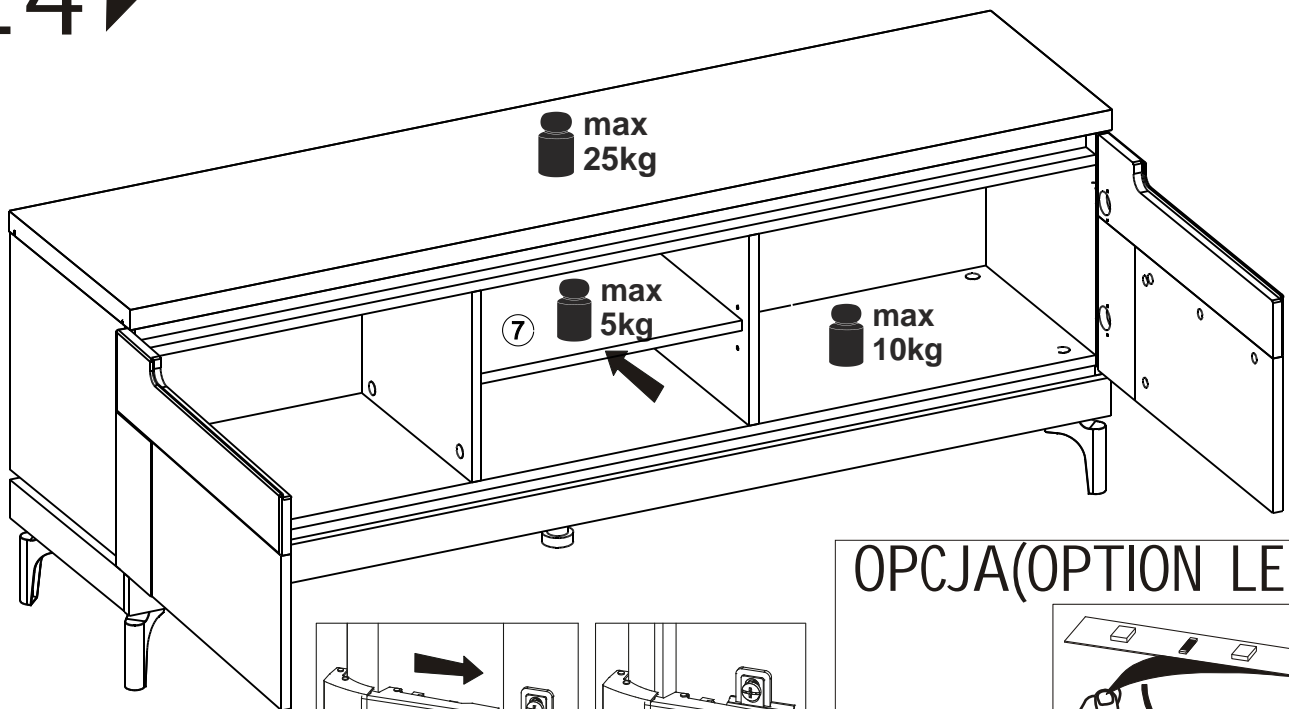
22 ▶



23 ▶



24 ▶



OPCJA(OPTION LED)

