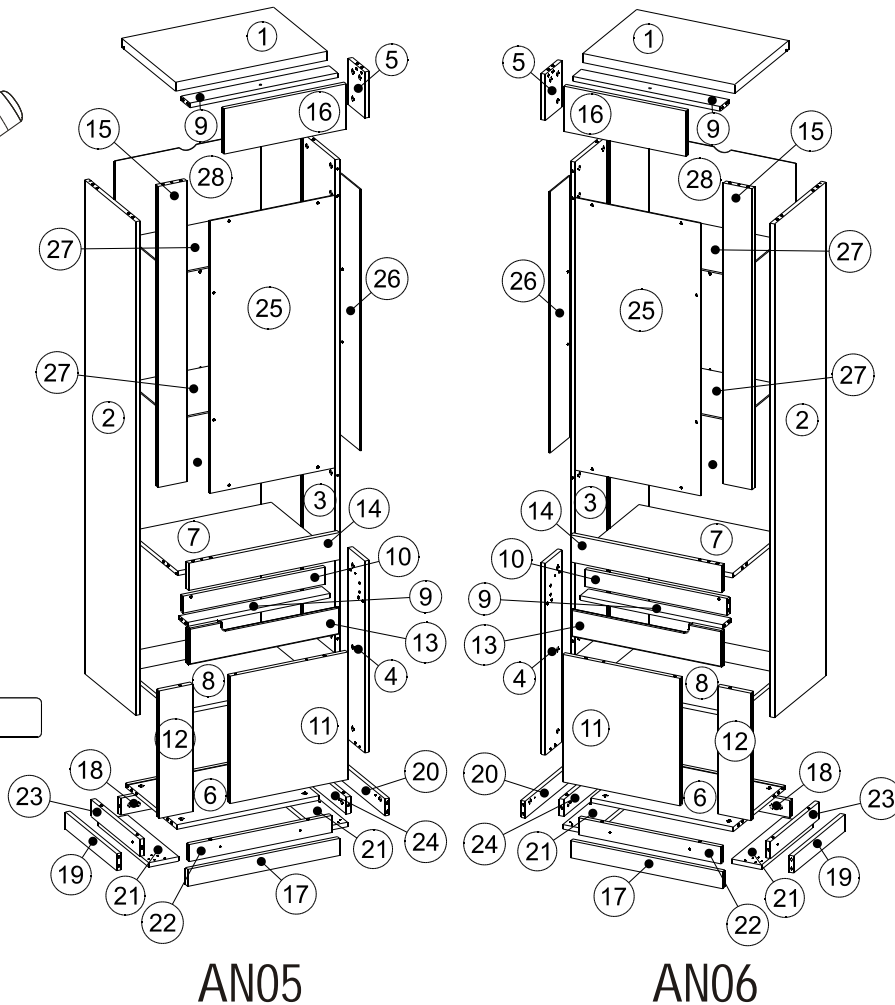
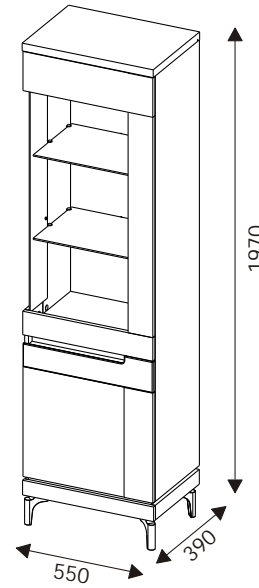
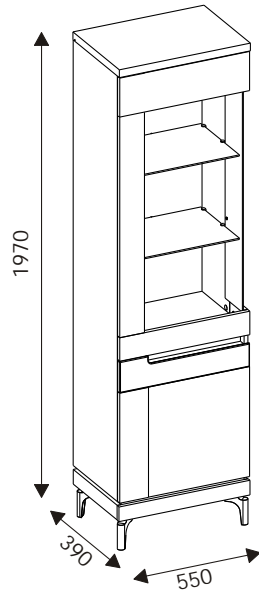
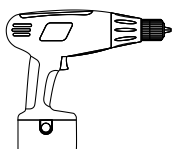
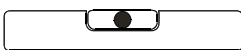
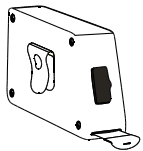
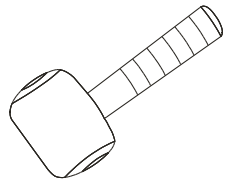
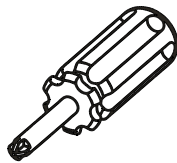
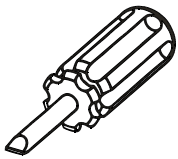
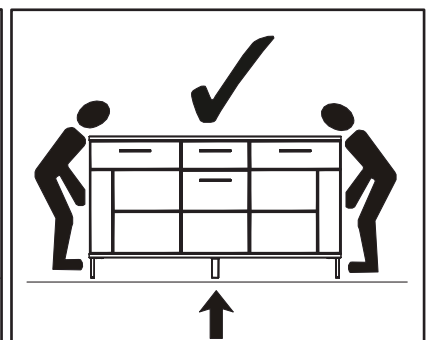
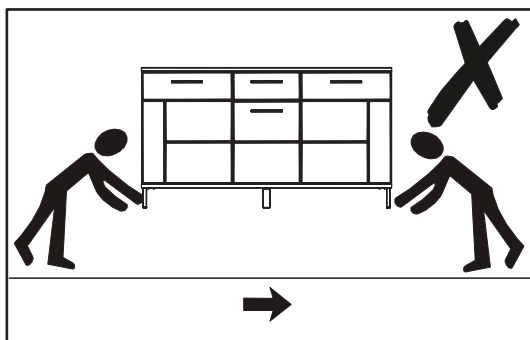
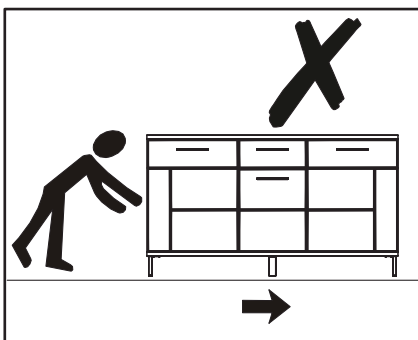
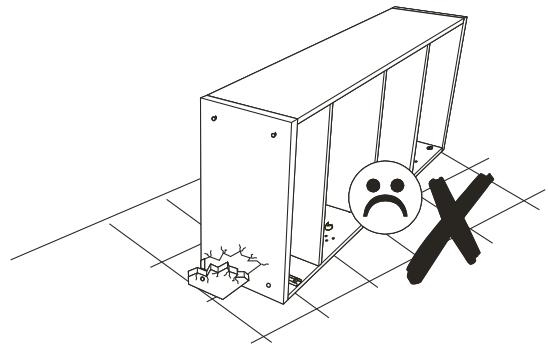
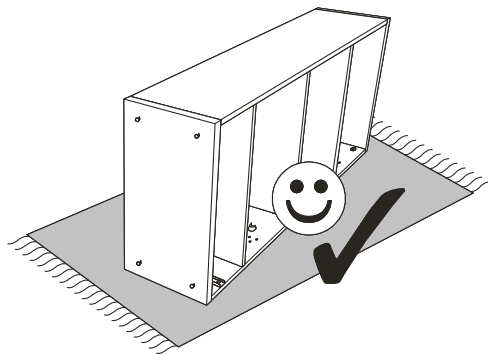
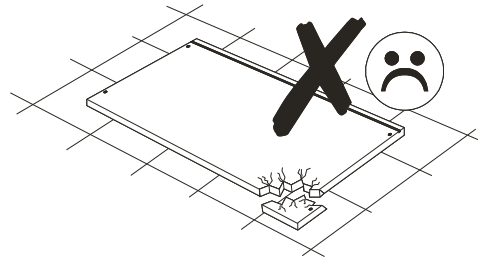
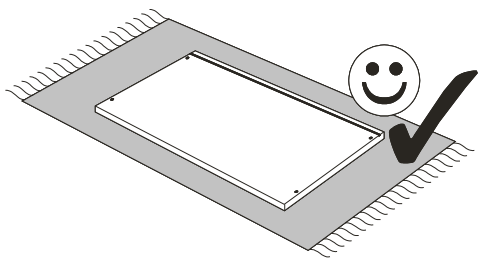
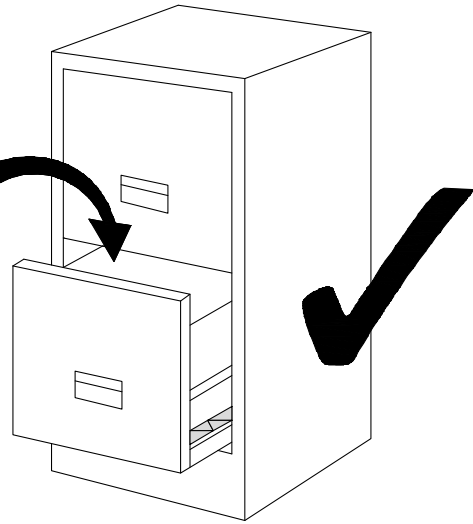
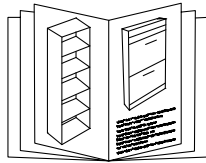
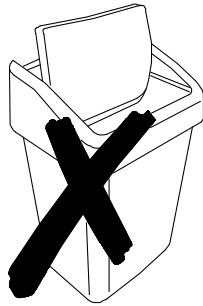


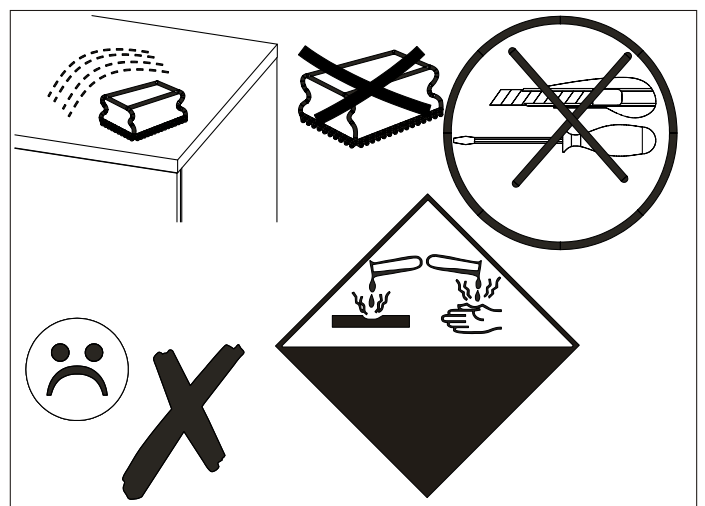
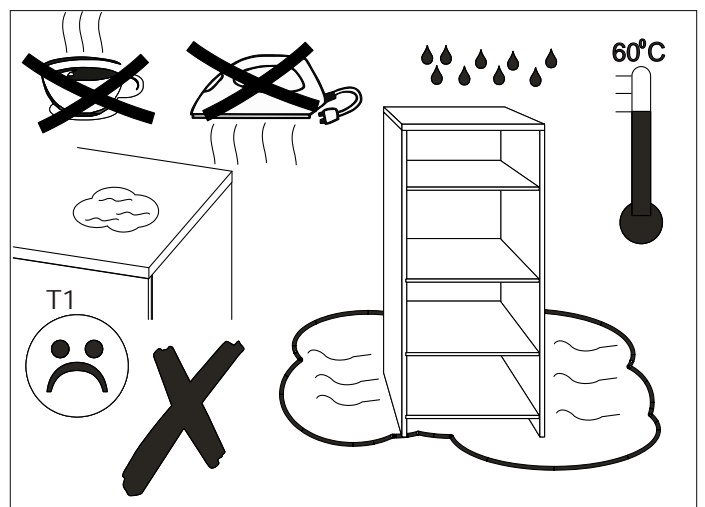
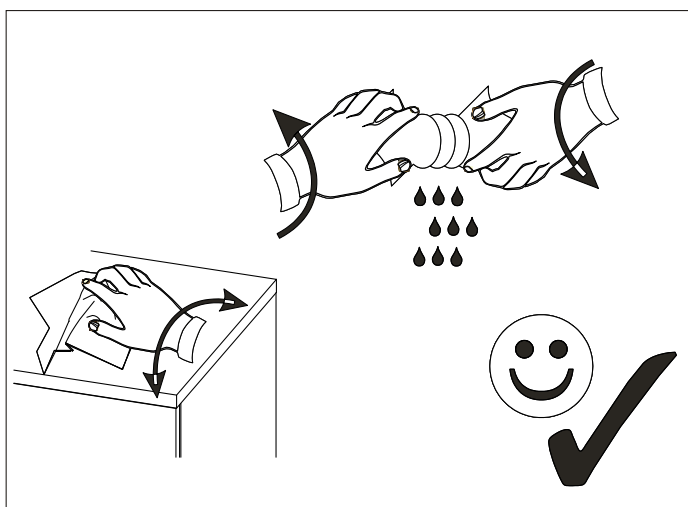
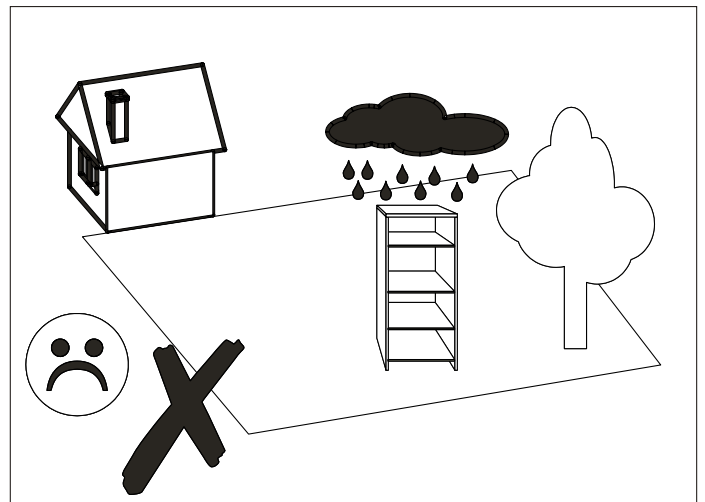
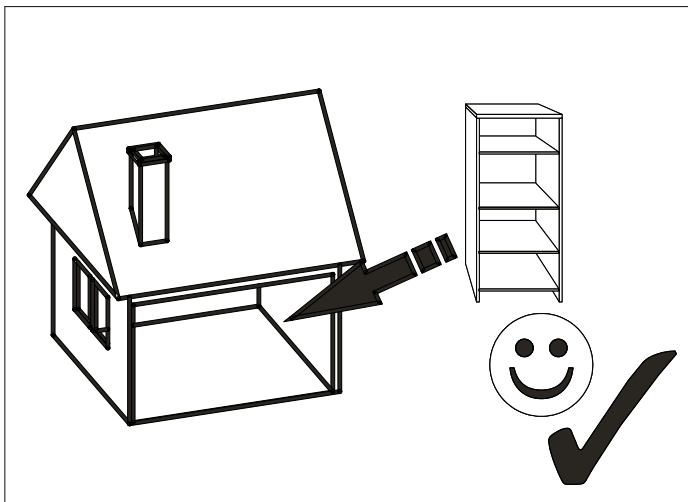
MODELL: AN05; AN06



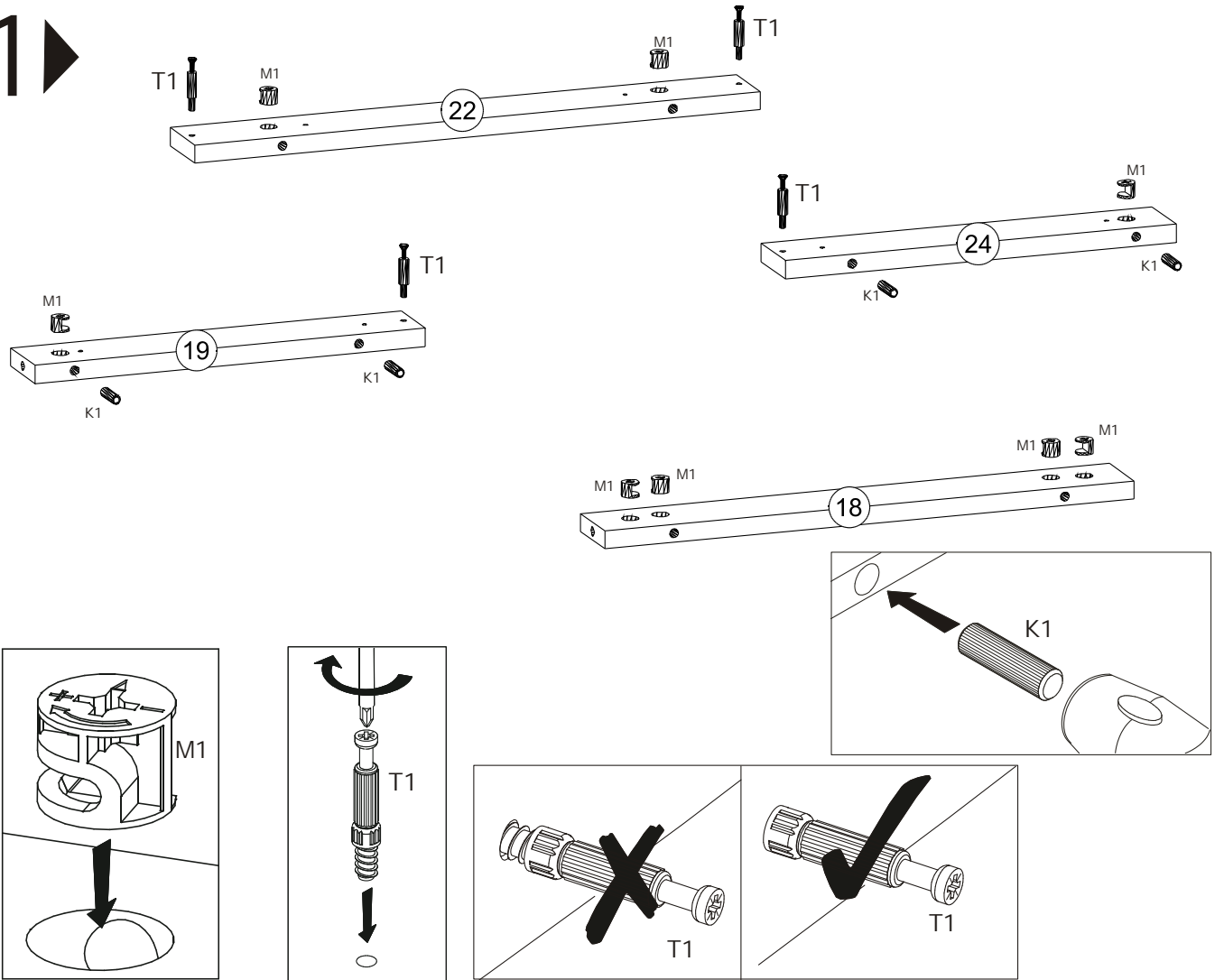
28	1741x529	2/3
27	505x320	1/3
26	922x144	2/3
25	962x453	2/3
24	352x60	2/3
23	352x60	2/3
22	513x60	2/3
21	368x108	1/3
20	368x60	2/3
19	368x60	2/3
18	480x60	2/3
17	547x60	2/3
16	543x160	3/3
15	902x120	3/3
14	543x96	3/3
13	543x128	3/3
12	450x120	3/3
11	423x450	3/3
10	513x60	2/3
9	513x60	2/3
8	512x351	1/3
7	513x351	1/3
6	513x369	1/3
5	163x120	2/3
4	677x120	2/3
3	1742x249	2/3
2	1742x369	2/3
1	547x388	1/3

9x TU1	7x MK15/15 M3	OPCJA (OPTION) ZL120116M	ZT240800M	OPCJA (OPTION)	2x #14/985 ZN2
18x #20/985 ZN1	12x 3.5x16 W3	12x ST1	10x 8x50 K2	9x 4x16 WP4	12x 3x20 W9
5x ZC90	14x 4x30 W4	4x N1	1x £1	30x 8x30 K1	5x ZD000656R T3
8x B2	32x #15/15 M1	29x DU232T T1	16x 4x25 W8	3x 2x20 G1	4x B1

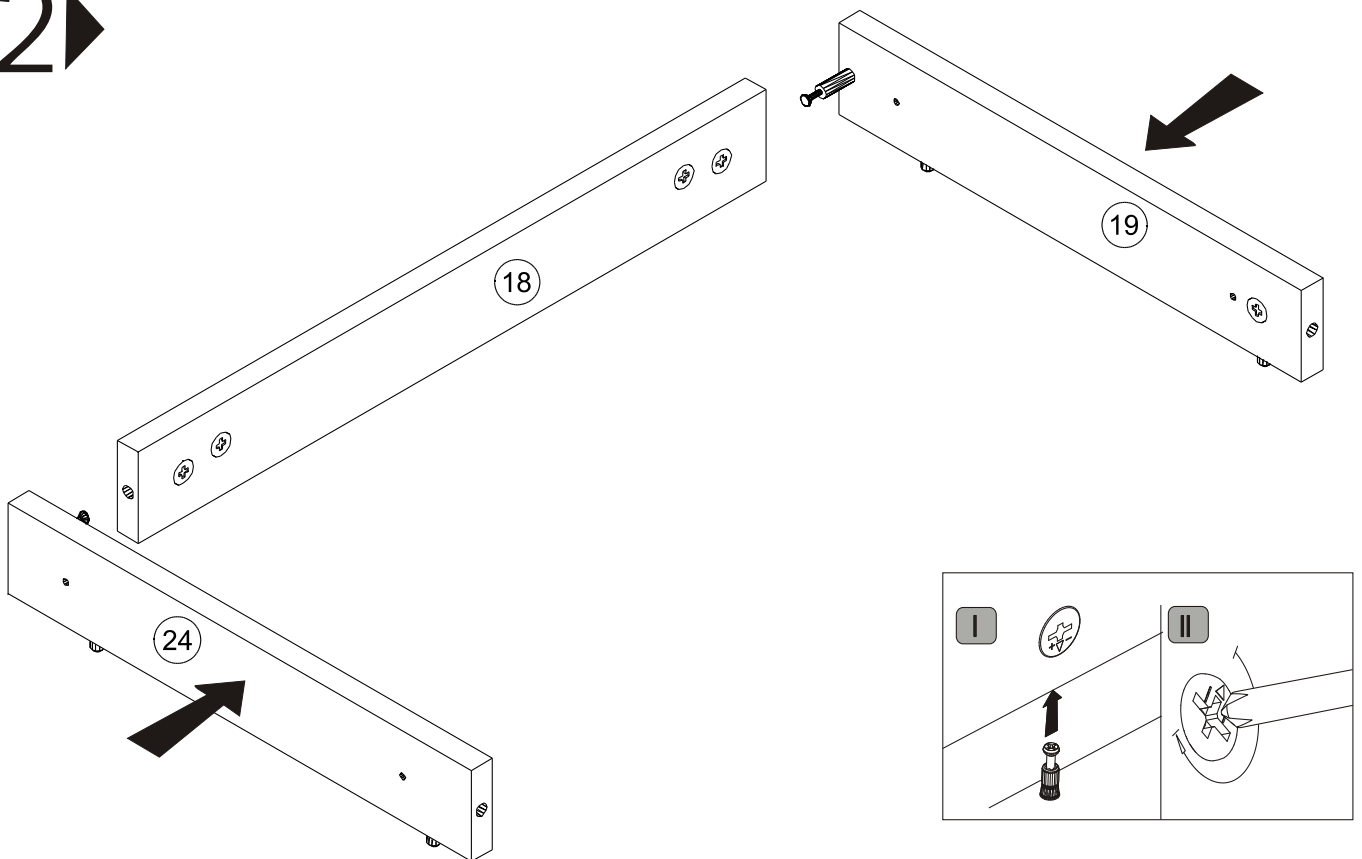




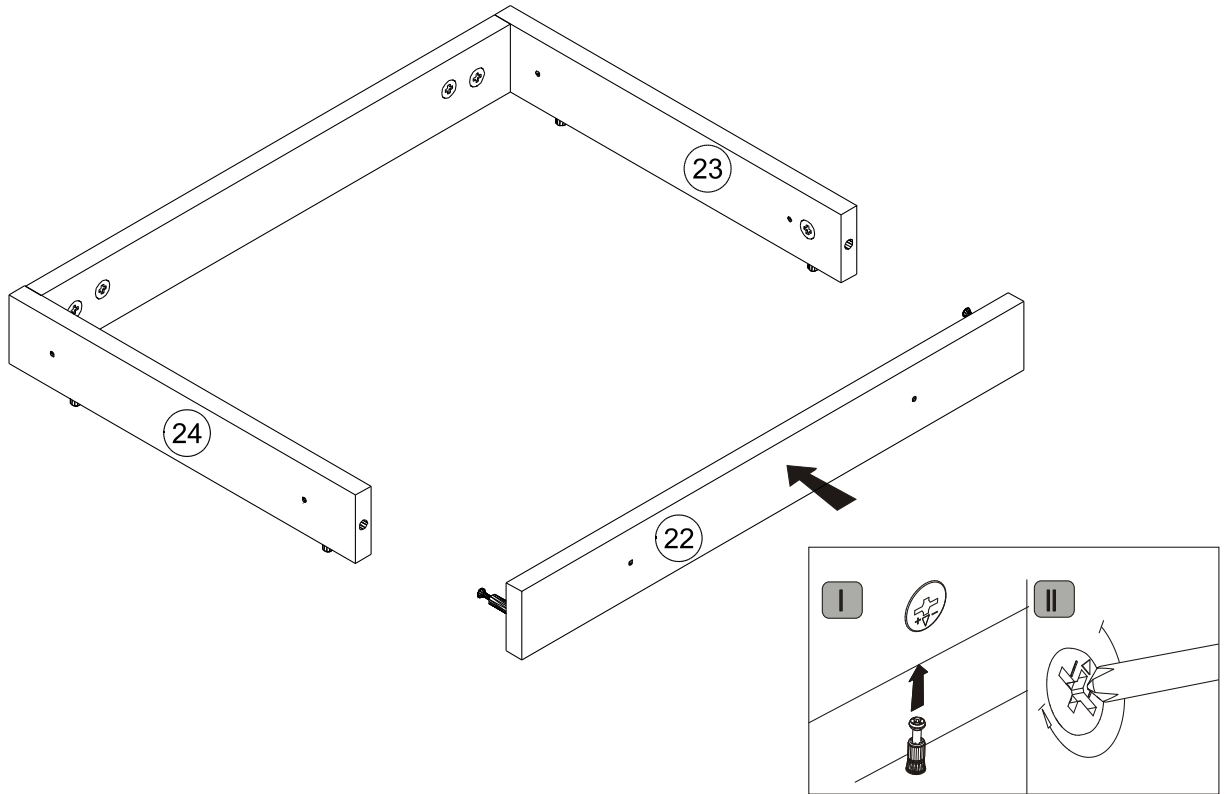
1 ▶



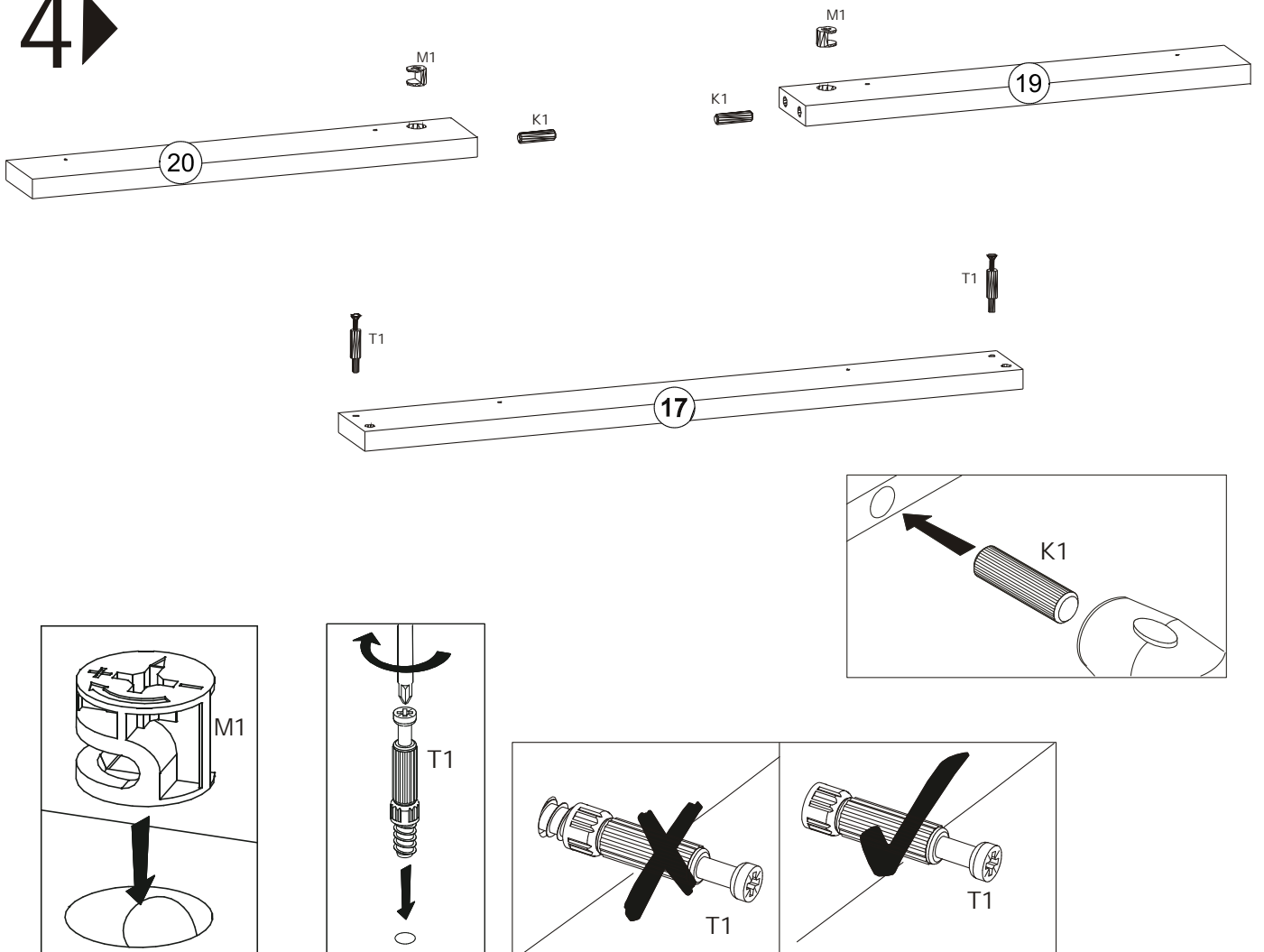
2 ▶



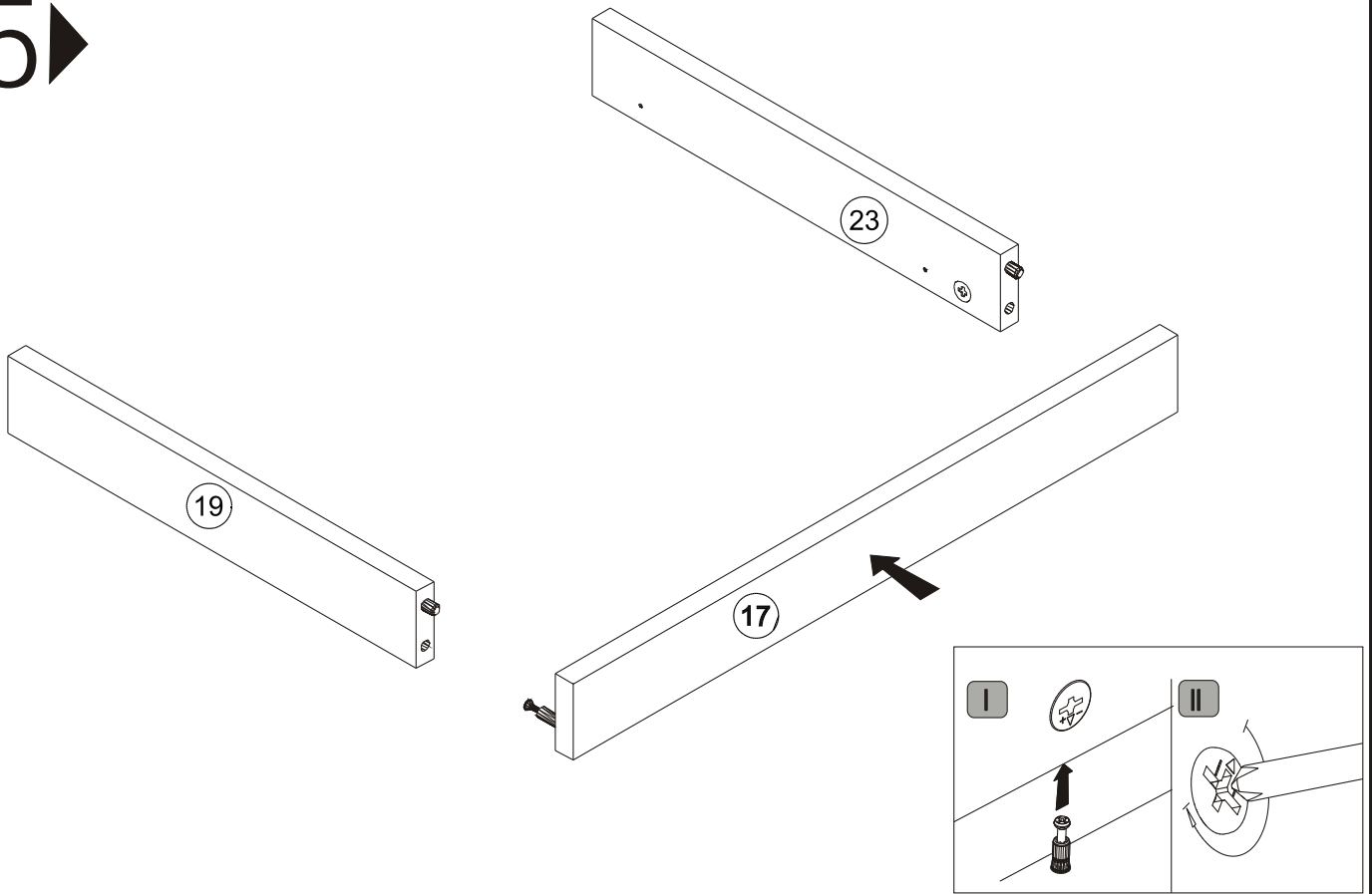
3 ▶



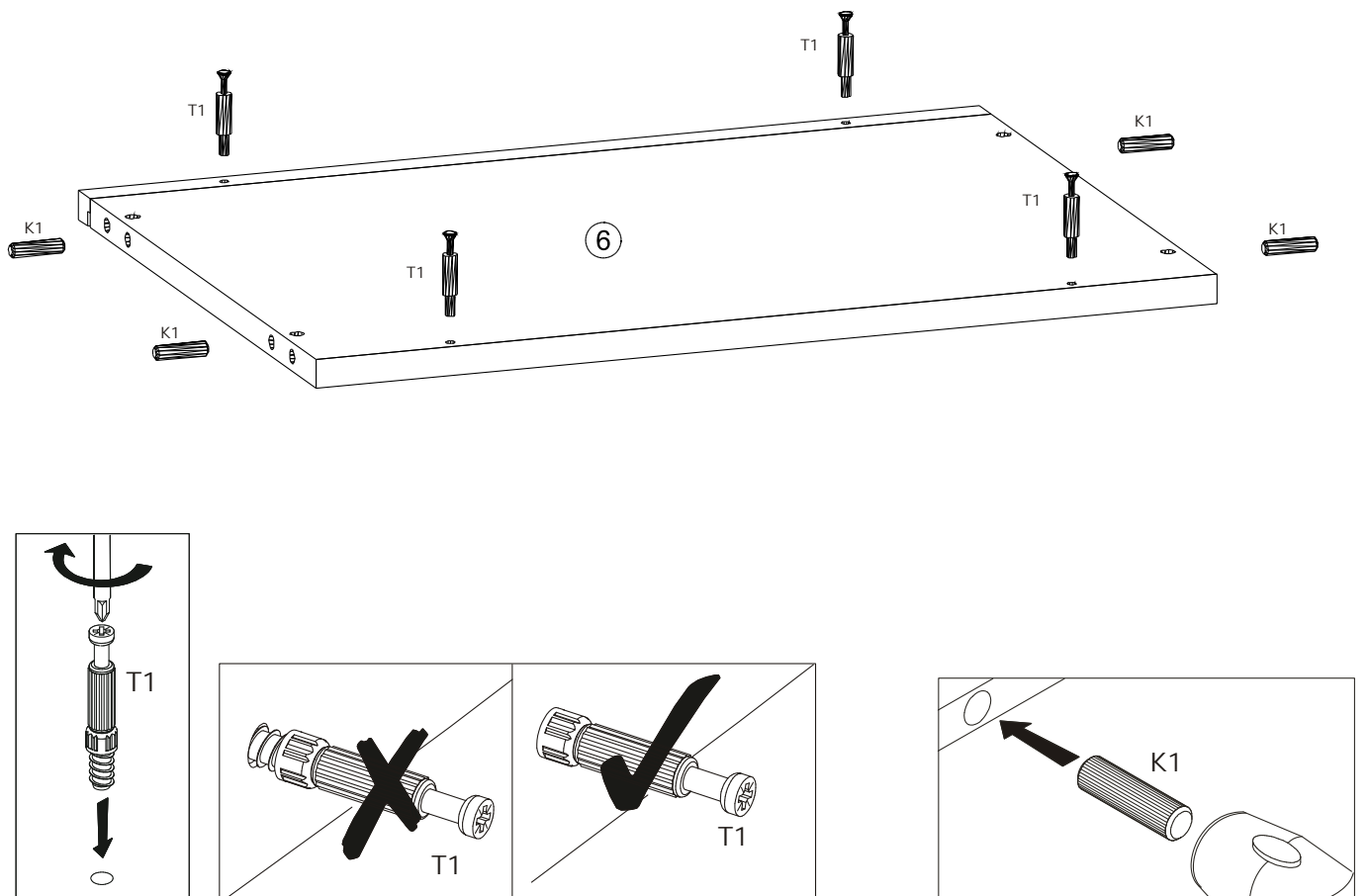
4 ▶



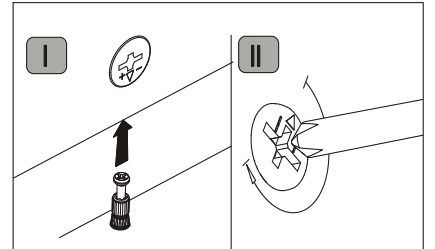
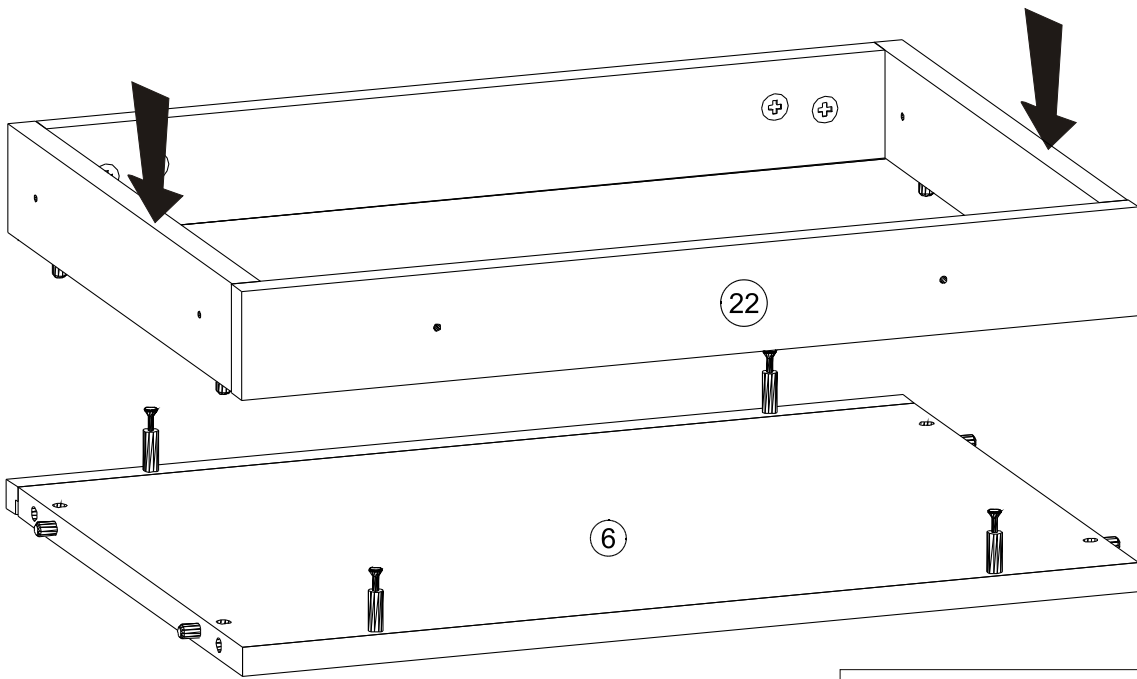
5 ▶



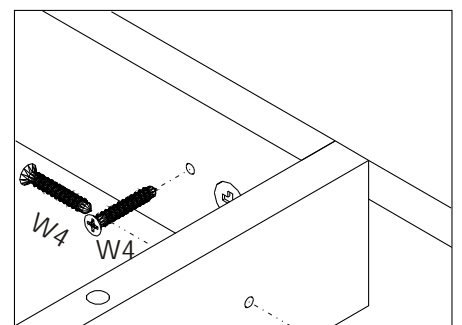
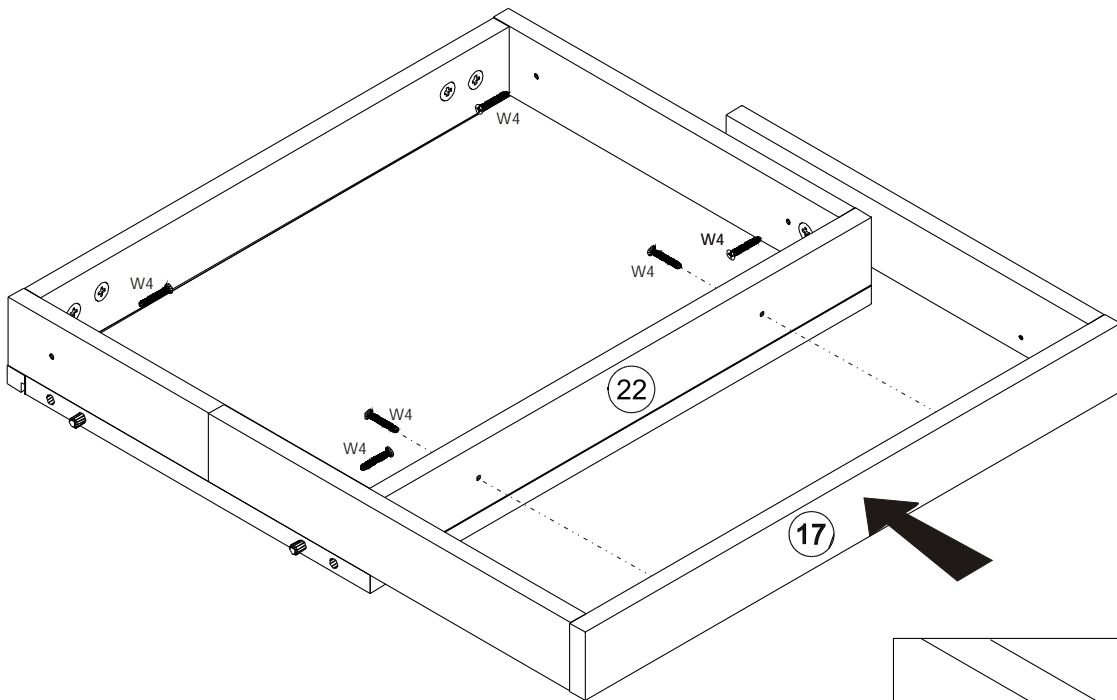
6 ▶



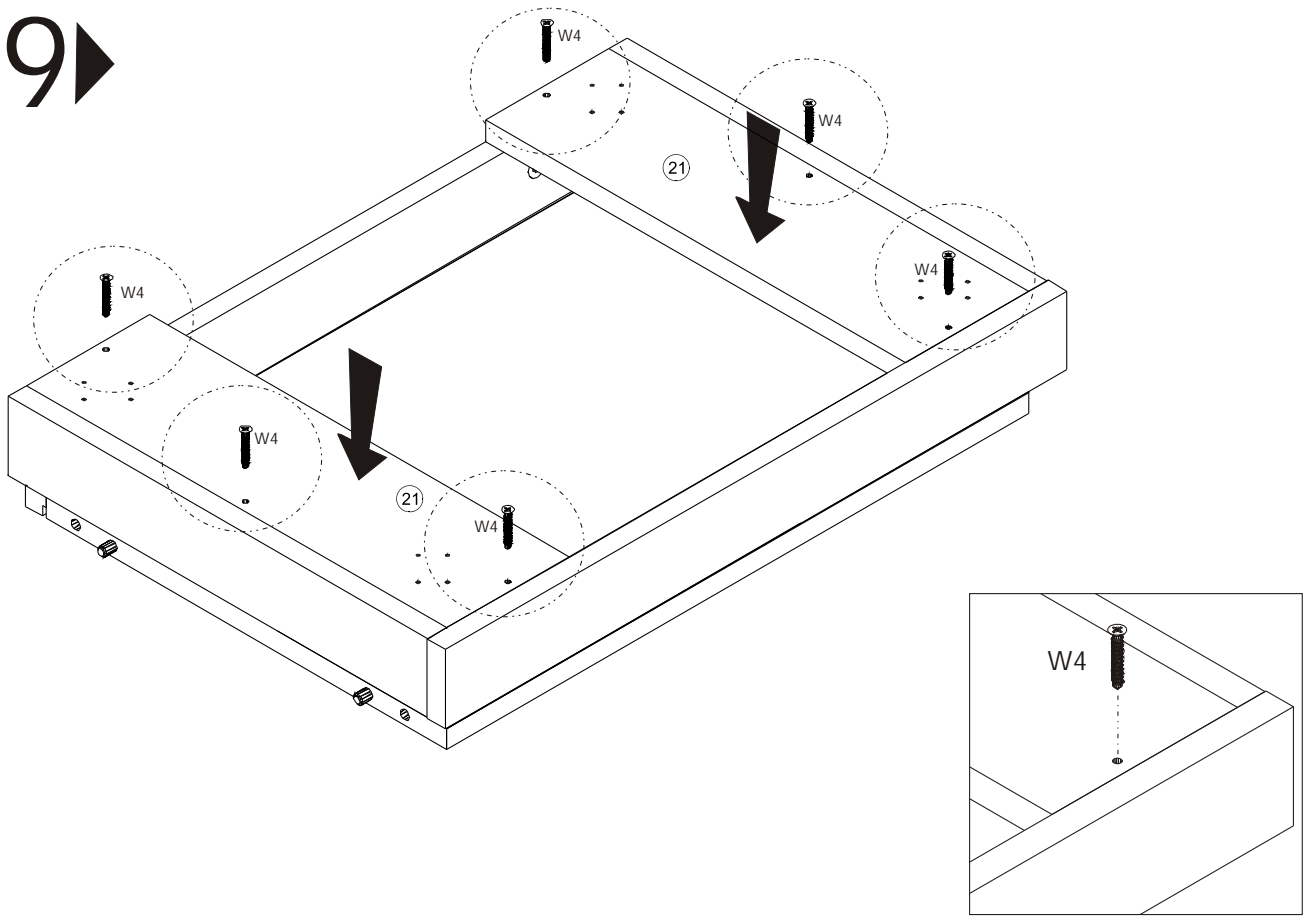
7 ▶



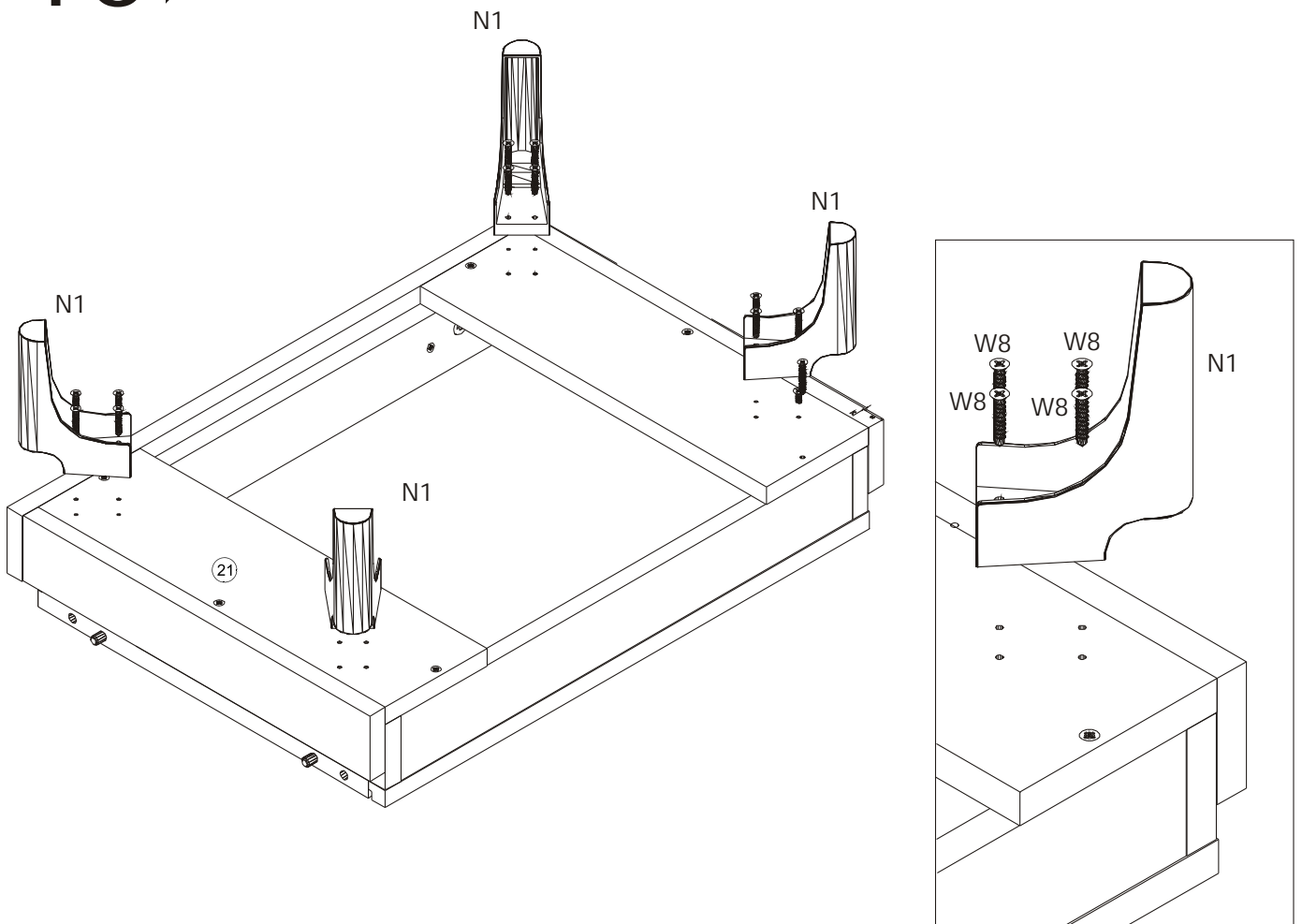
8 ▶



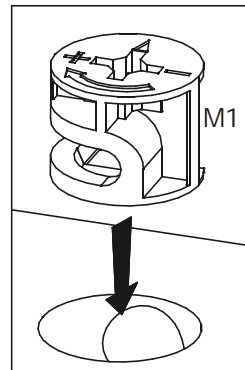
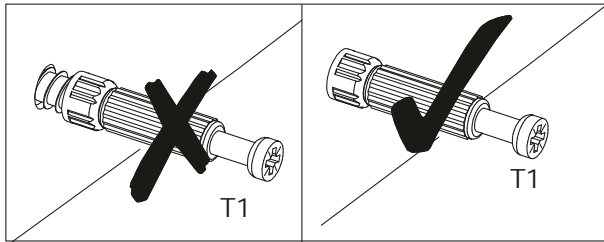
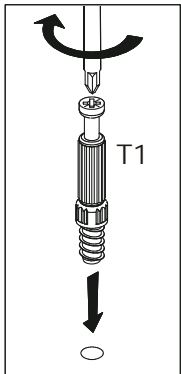
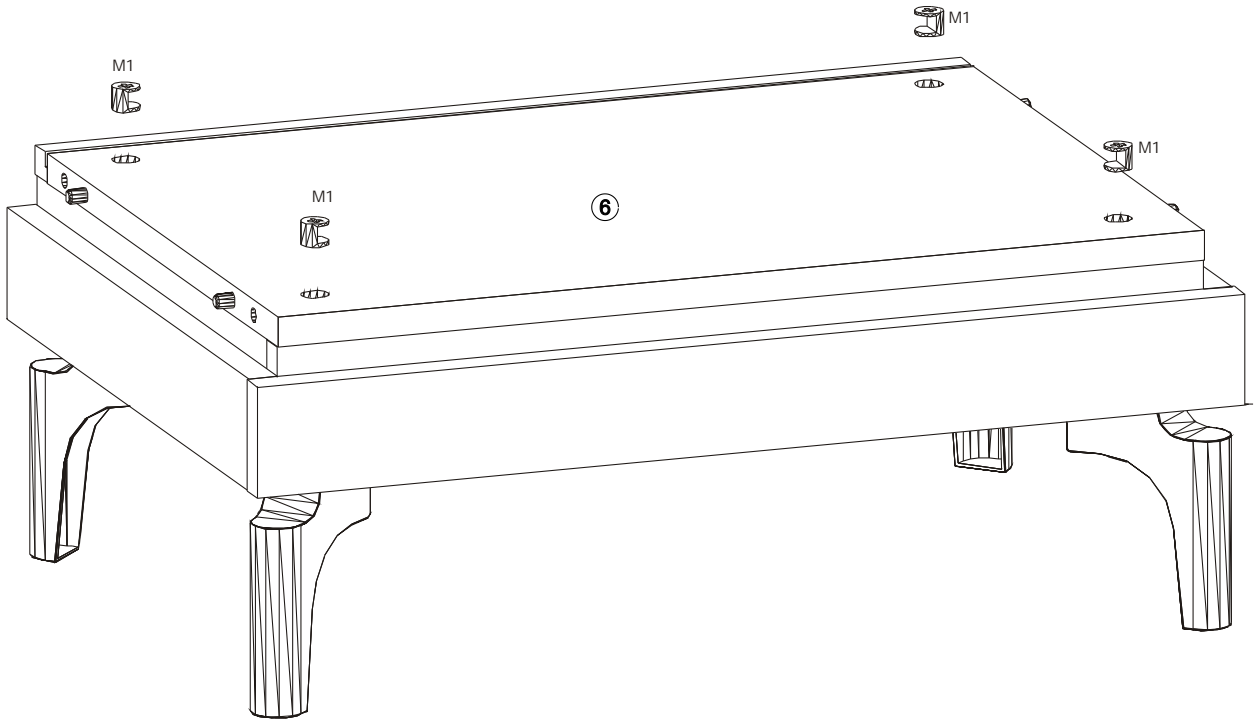
9 ▶



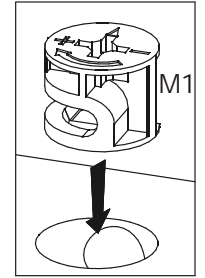
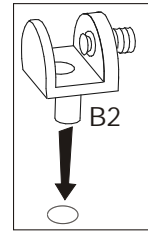
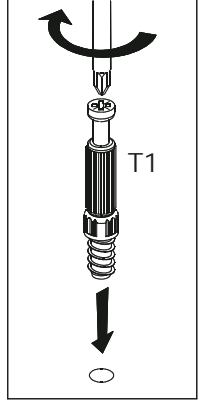
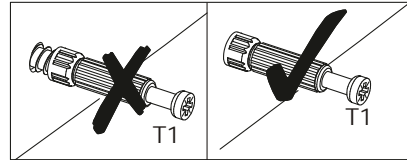
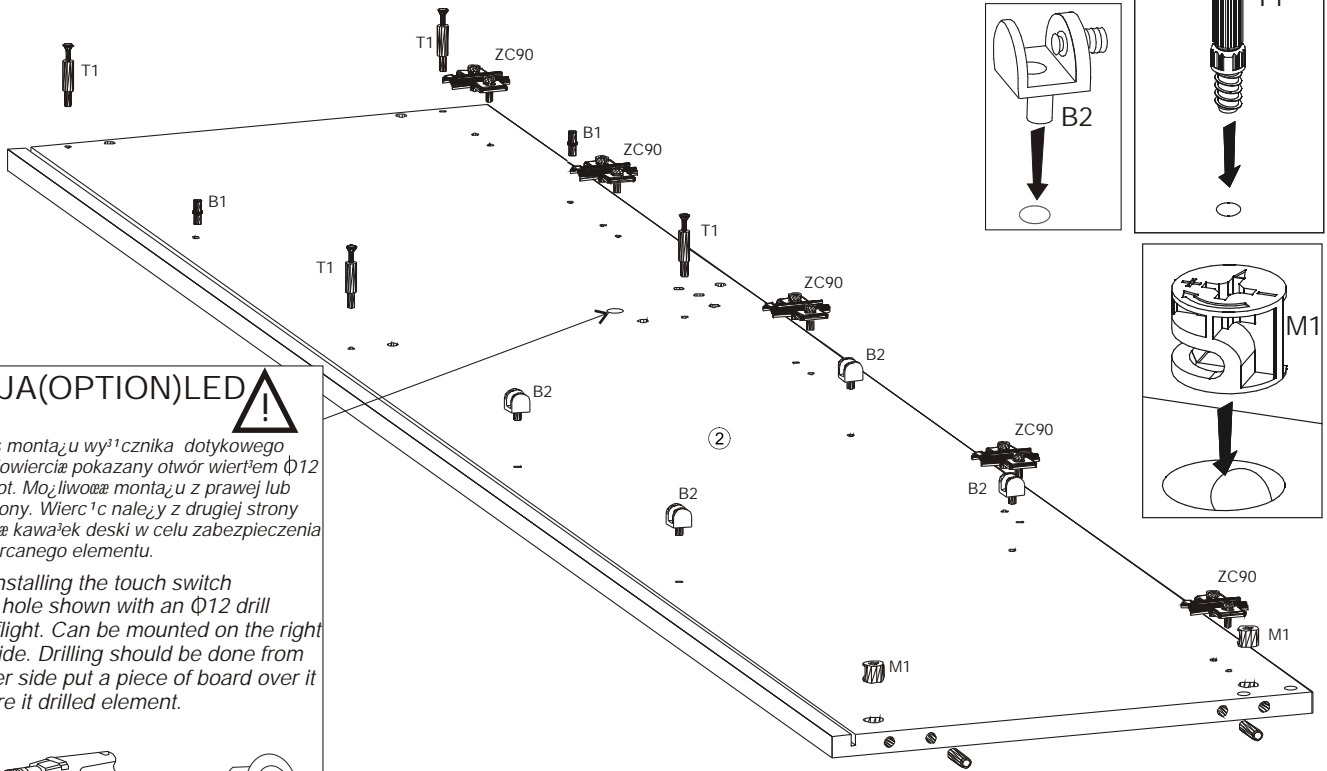
10 ▶



11 ▶



12 ▶

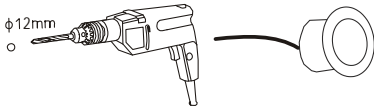


OPCJA(OPTION)LED

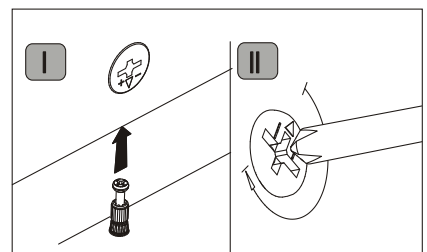
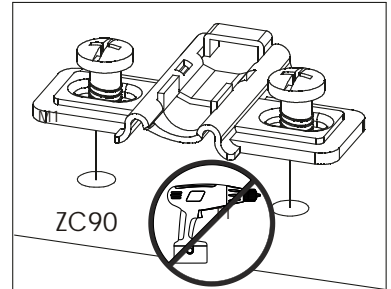
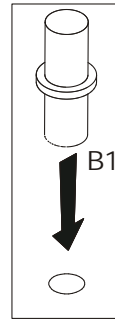
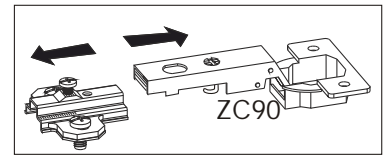
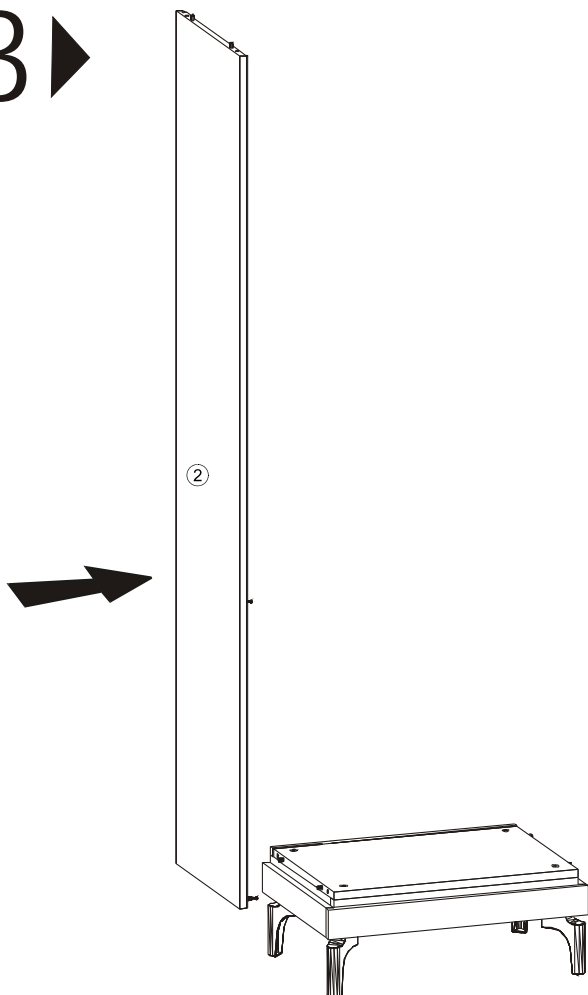


Podczas montażu wyłącznika dotykowego należy dowieźć pokazany otwór wiertłem $\Phi 12$ na przelot. Możliwość montażu z prawej lub lewej strony. Wiercić należy z drugiej strony przyłożą kawałek deski w celu zabezpieczenia przewiercanego elementu.

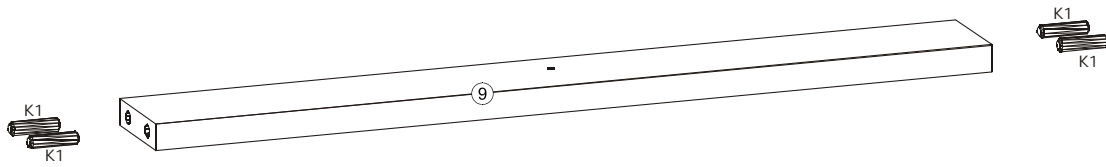
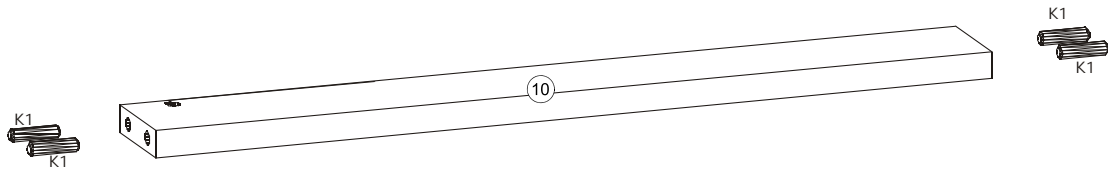
When installing the touch switch drill the hole shown with an $\Phi 12$ drill for the flight. Can be mounted on the right or left side. Drilling should be done from the other side put a piece of board over it to secure it drilled element.



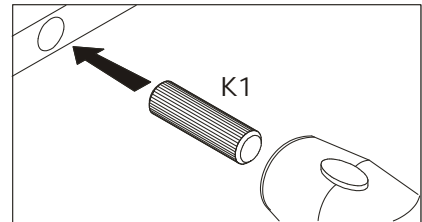
13 ▶



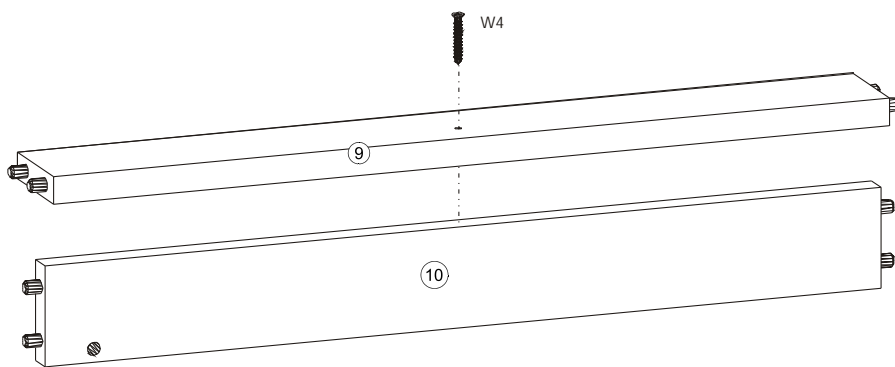
14▶



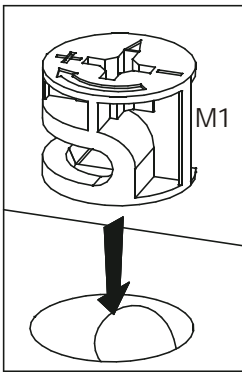
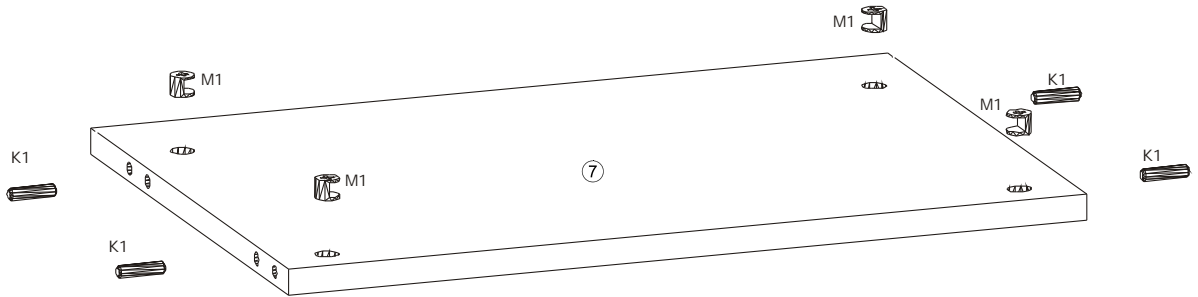
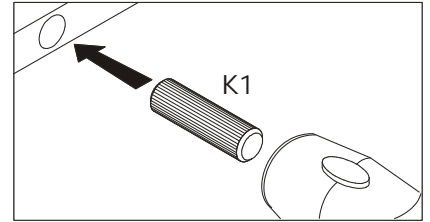
x2



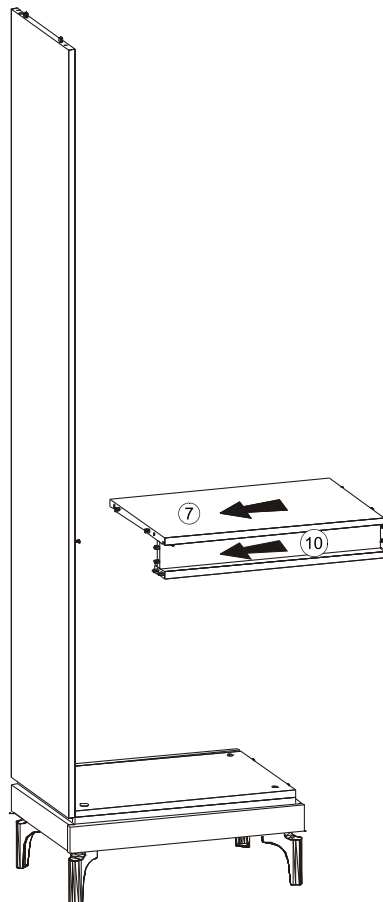
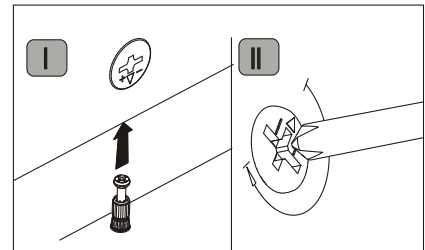
15▶



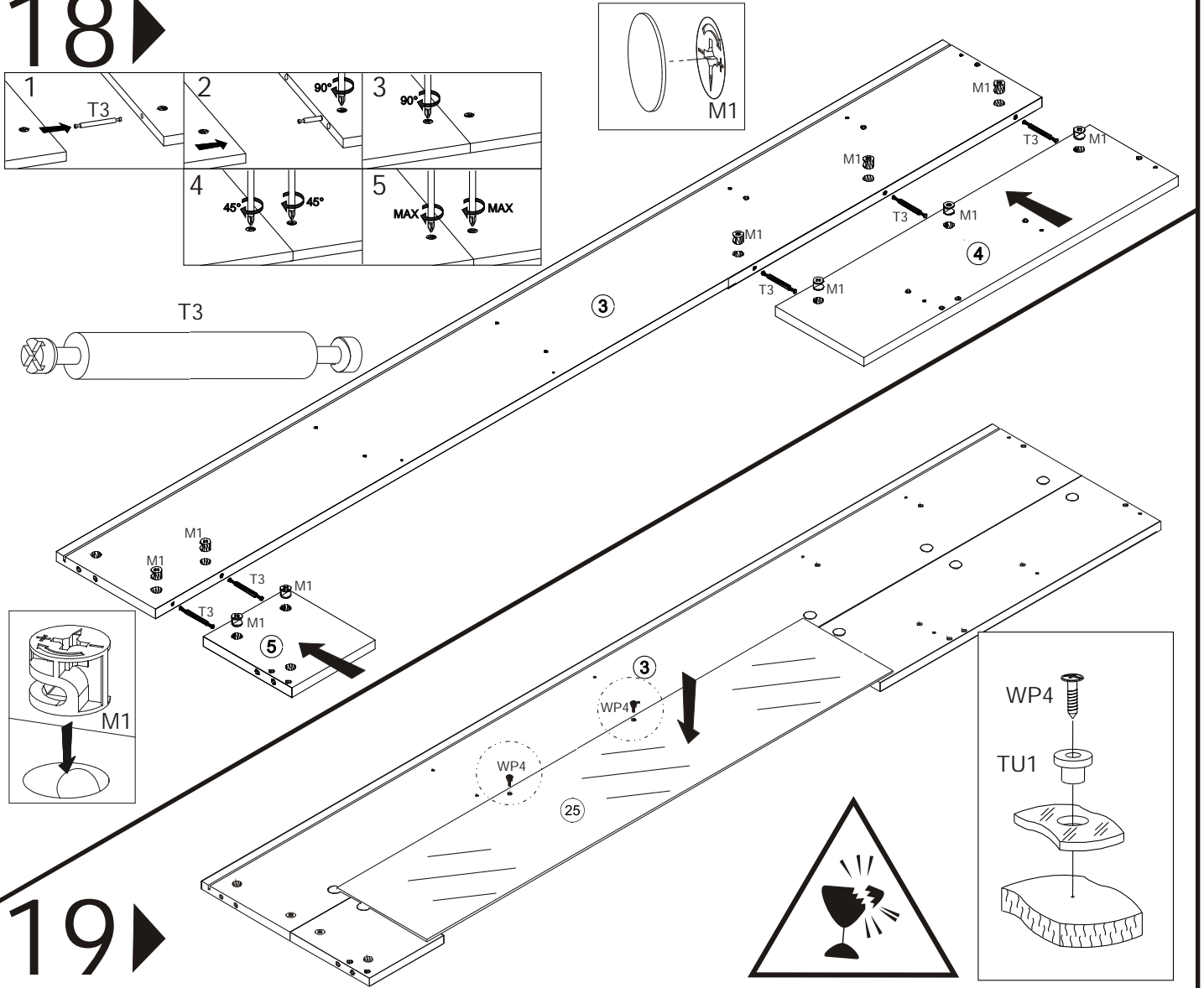
16 ▶



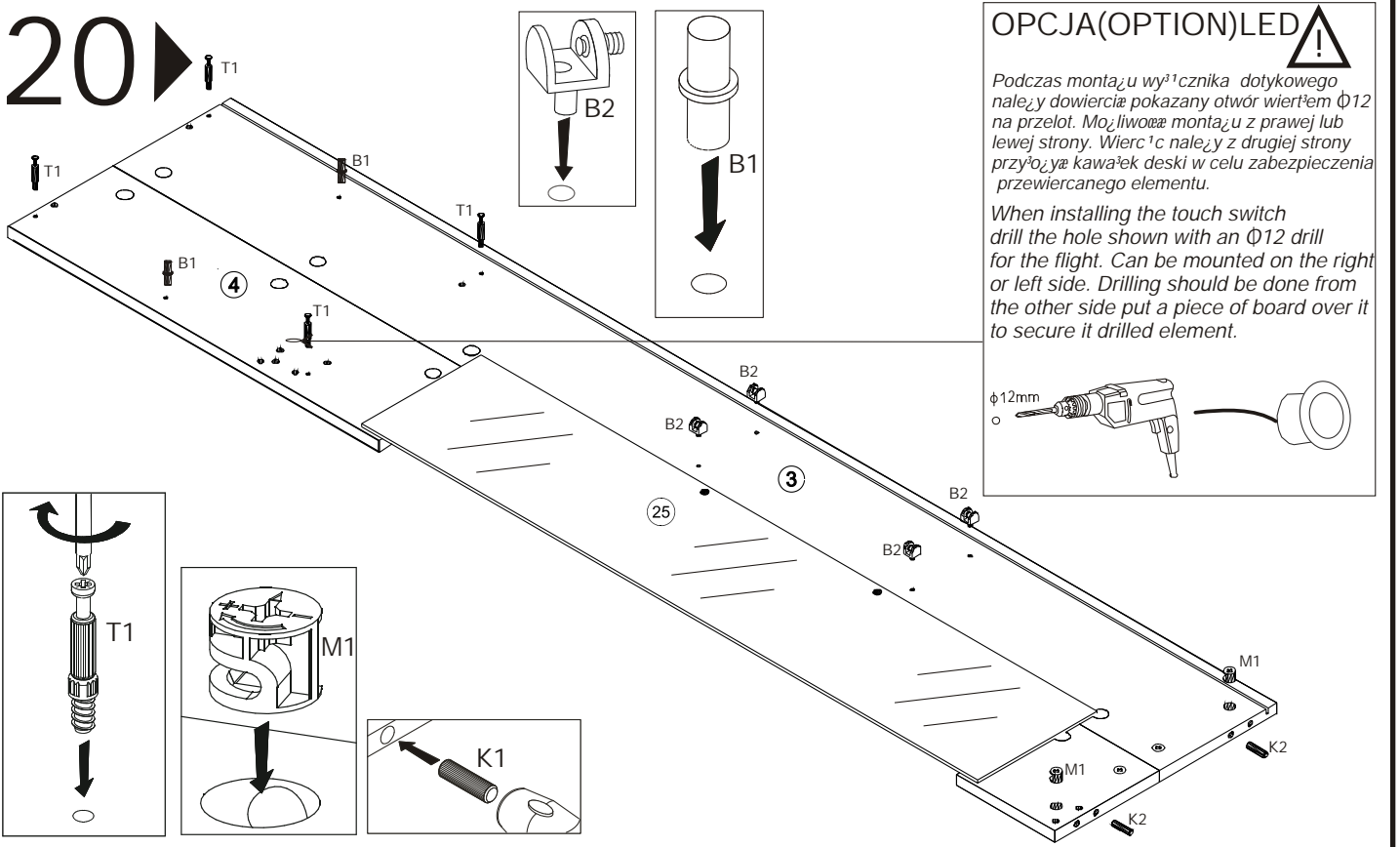
17 ▶



18 ▶



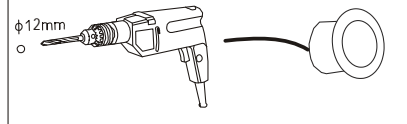
19 ▶



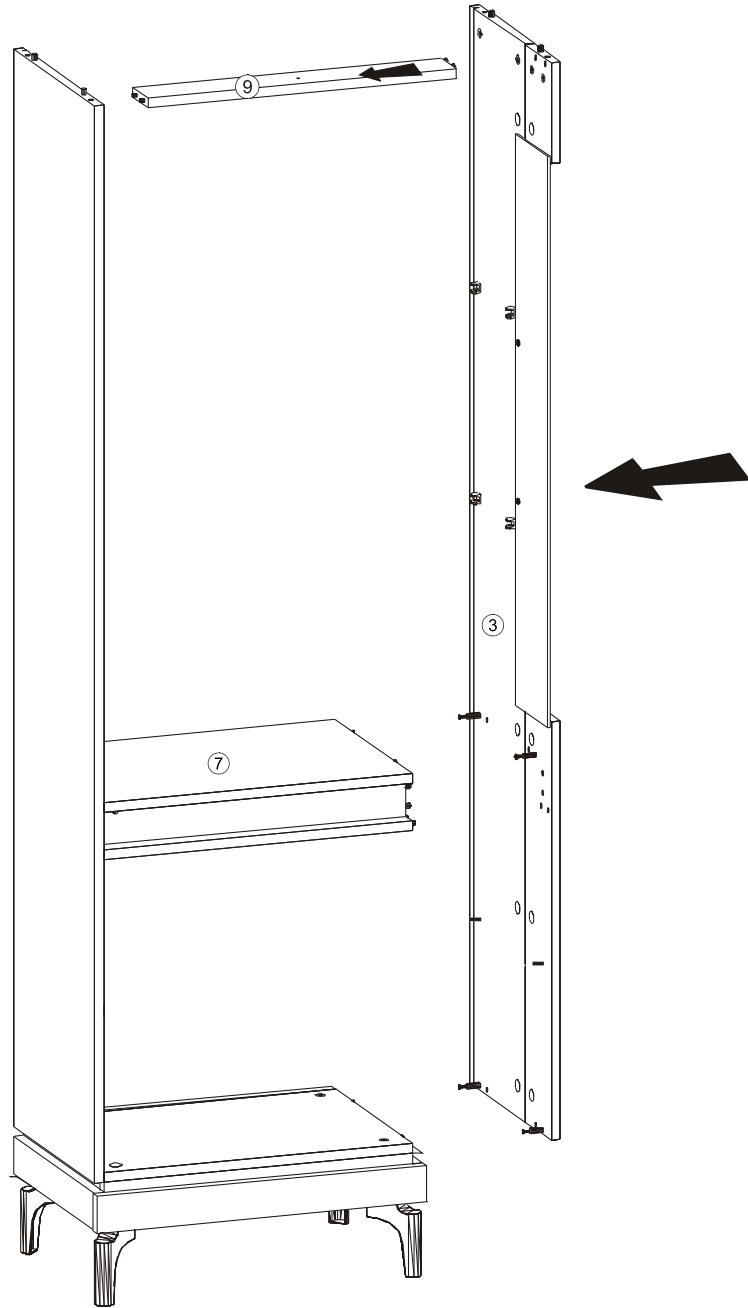
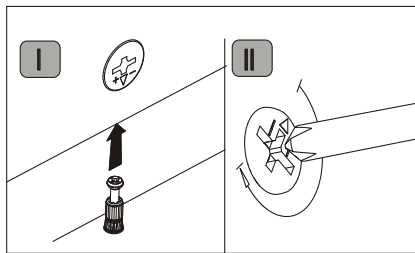
OPCJA(OPTION)LED ⚠

Podczas montażu wyłicznika dotykowego należy dowieść pokazany otwór wiertłem $\Phi 12$ na przelot. Można również montaż z prawej lub lewej strony. Wiercić należy z drugiej strony przy użyciu kawałek deski w celu zabezpieczenia przewiercanego elementu.

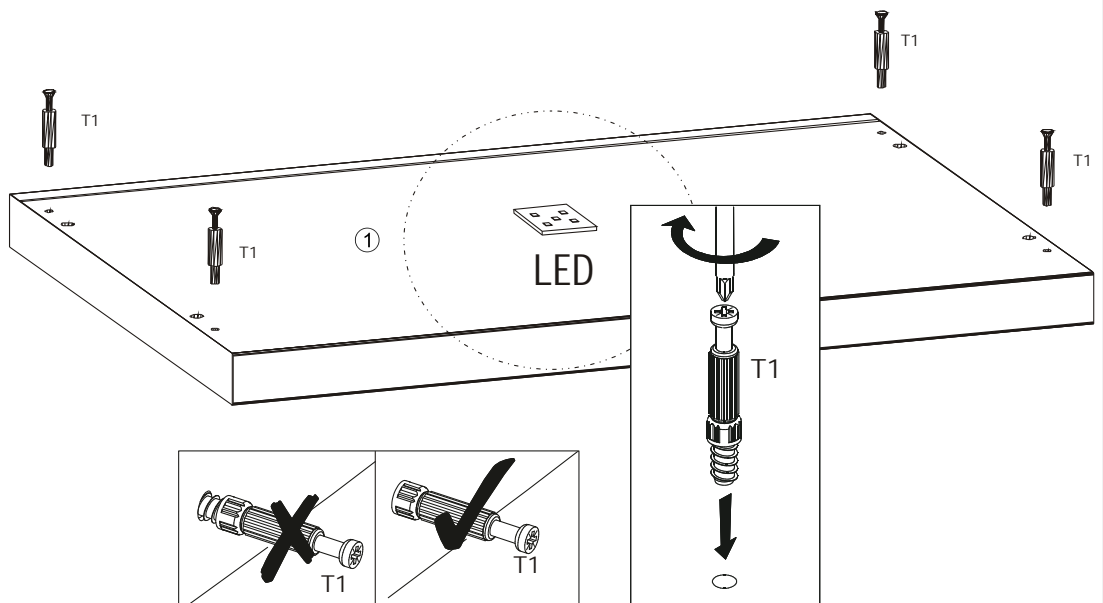
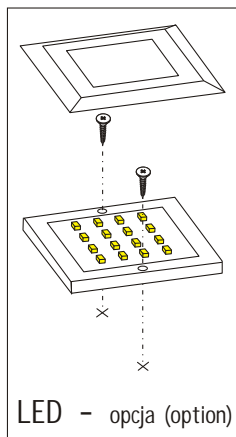
When installing the touch switch drill the hole shown with an $\Phi 12$ drill for the flight. Can be mounted on the right or left side. Drilling should be done from the other side put a piece of board over it to secure it drilled element.



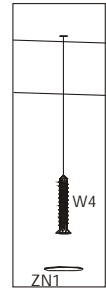
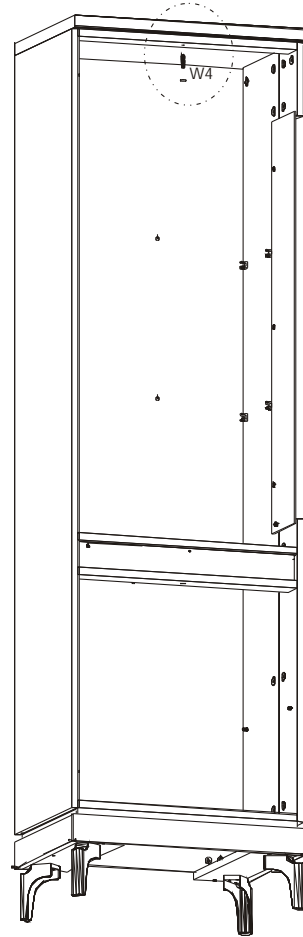
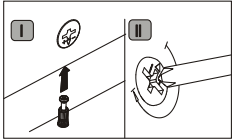
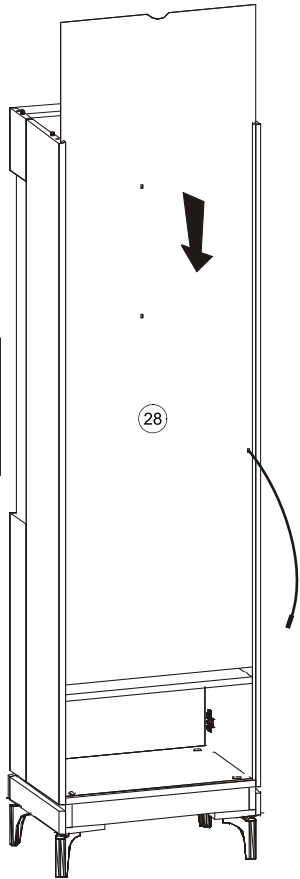
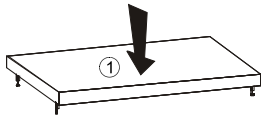
21 ▶



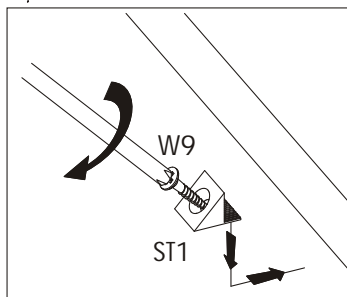
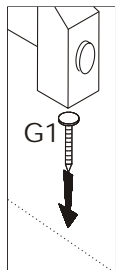
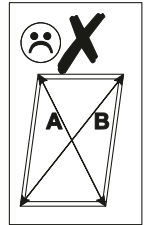
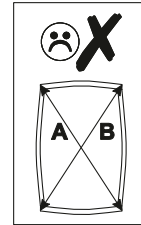
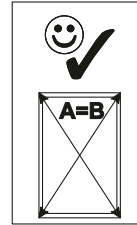
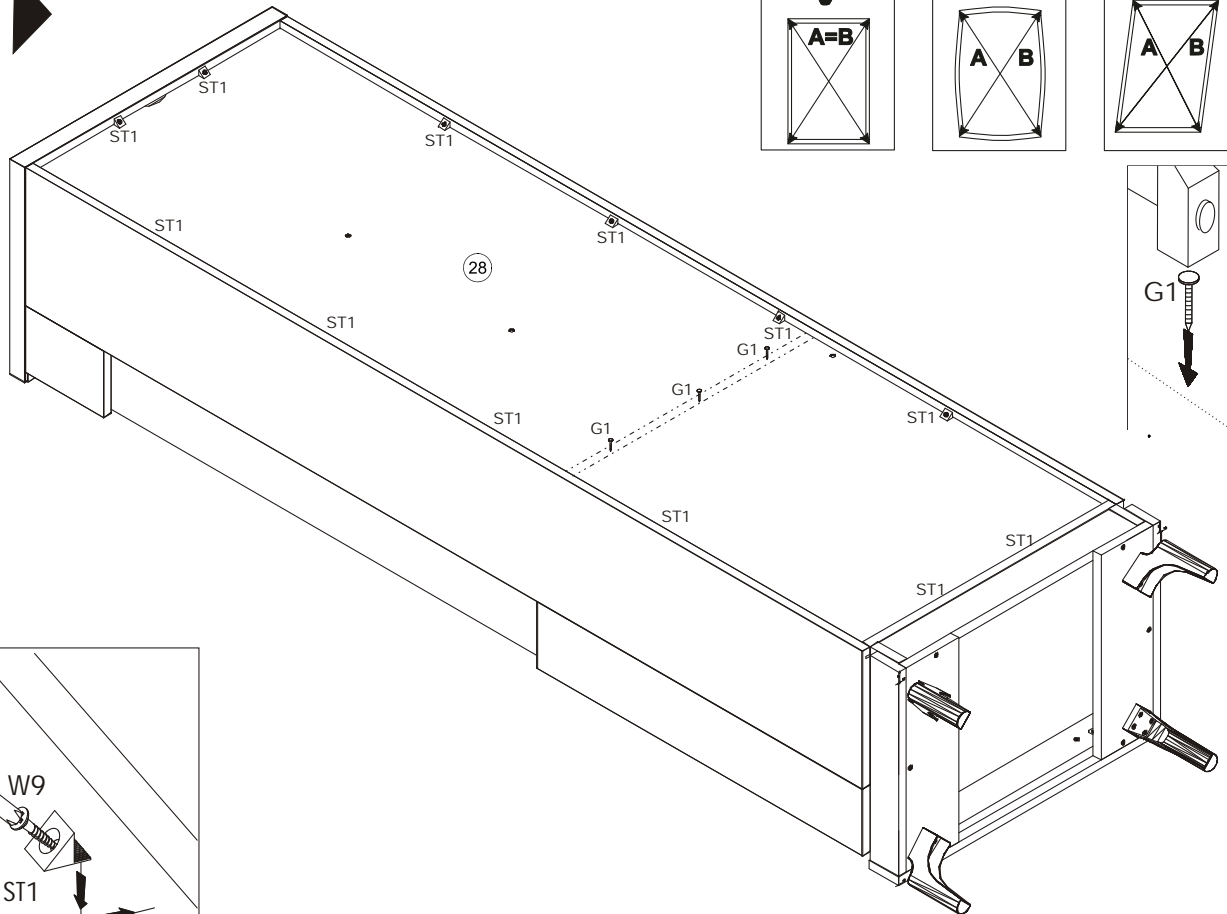
22 ▶



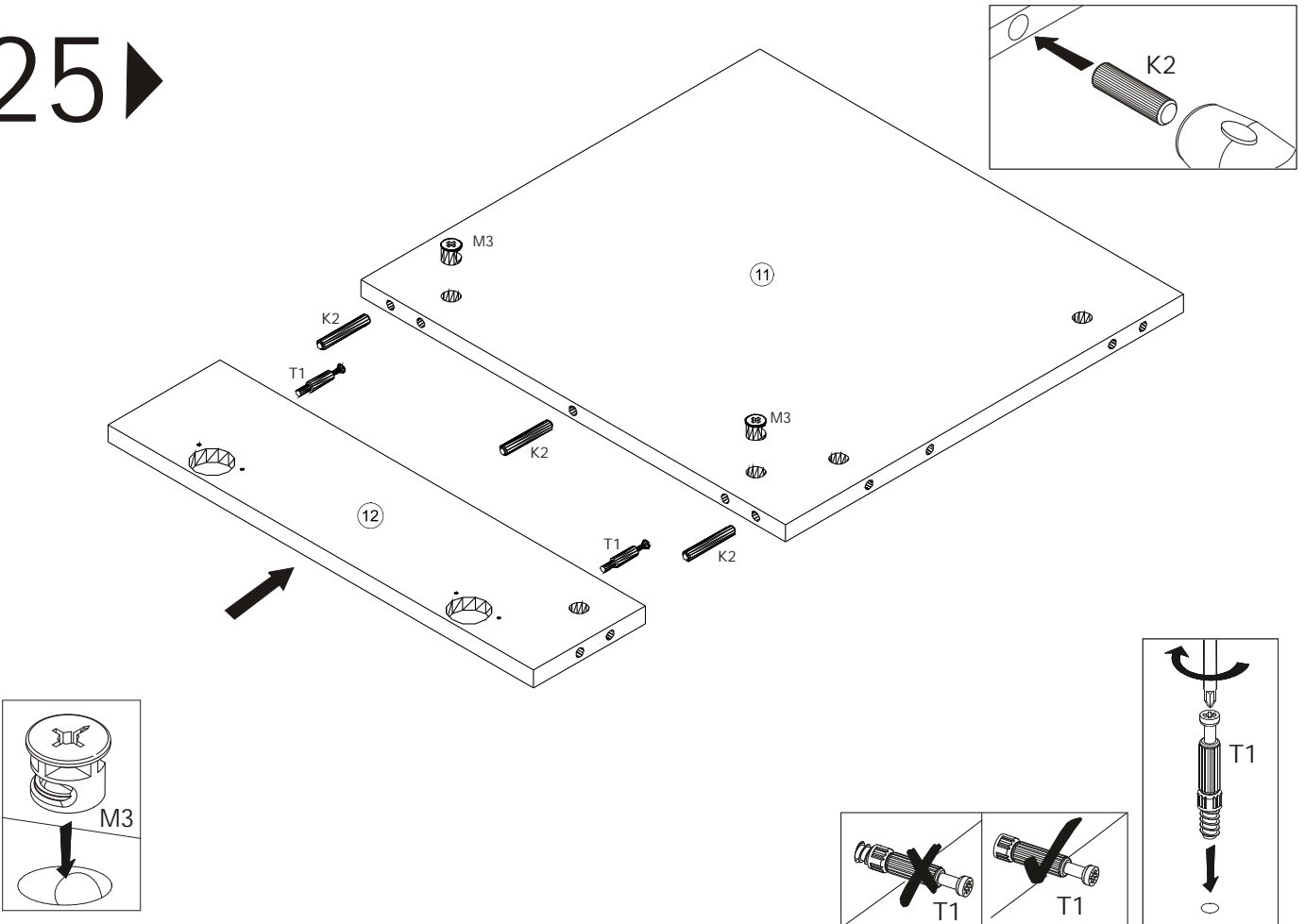
23 ▶



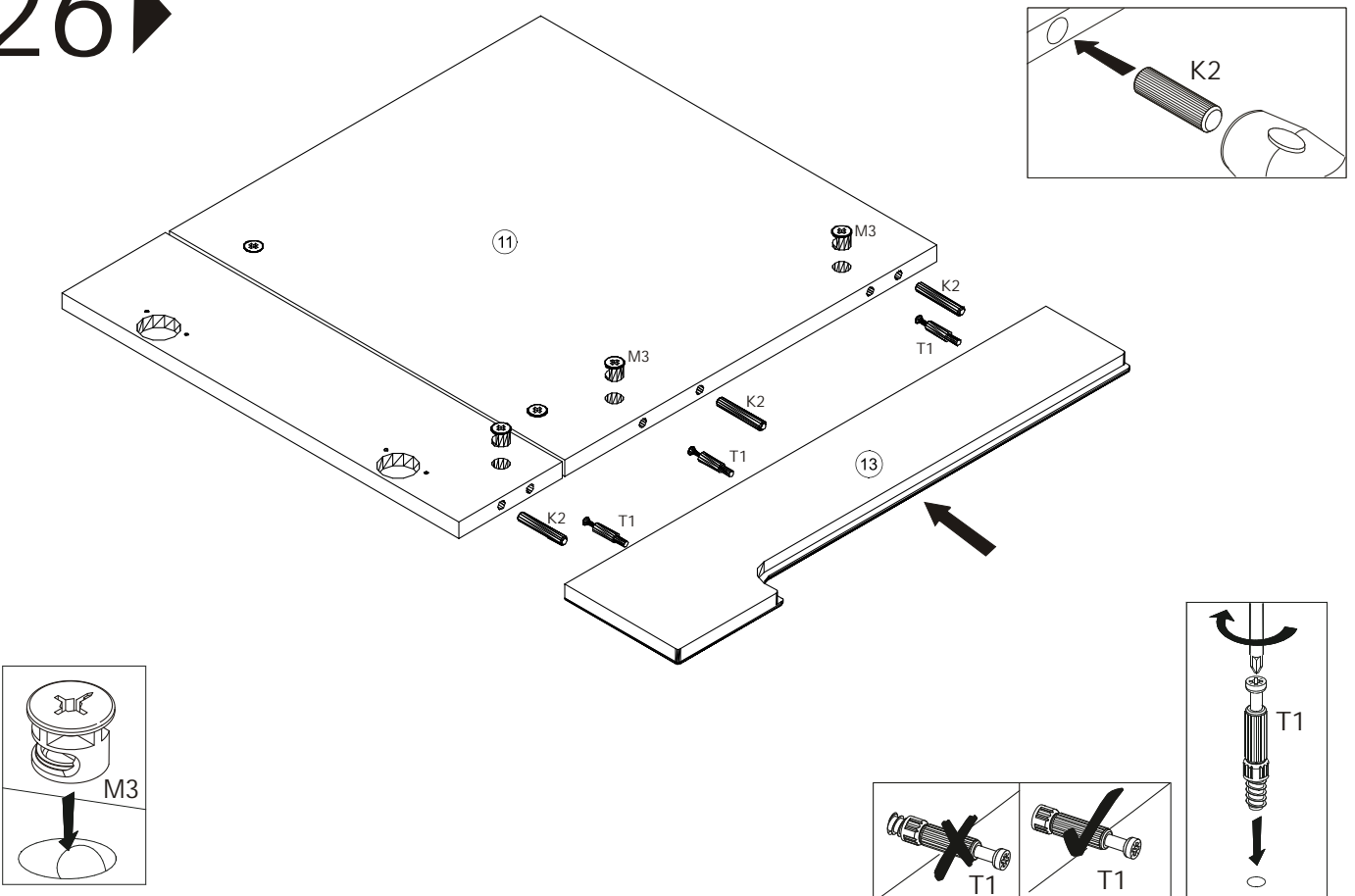
24 ▶



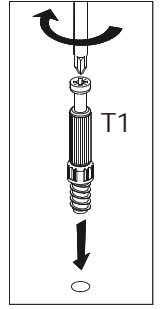
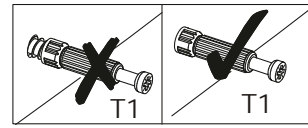
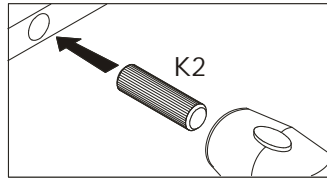
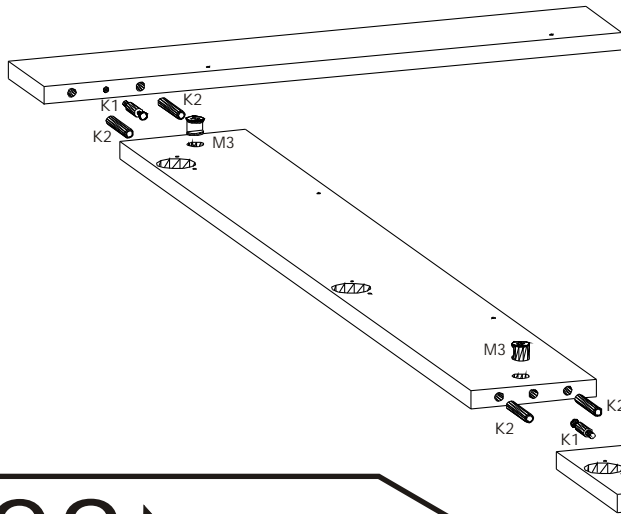
25 ▶



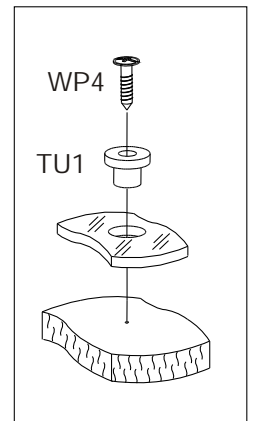
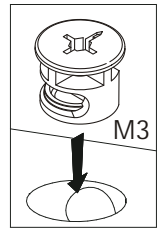
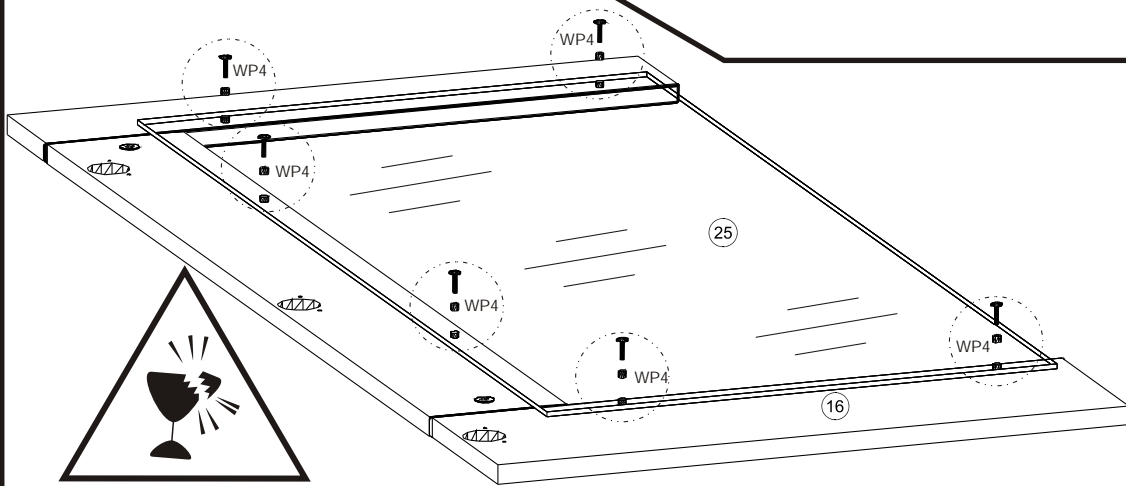
26 ▶



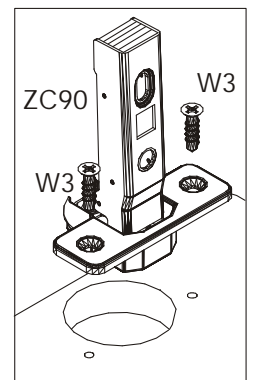
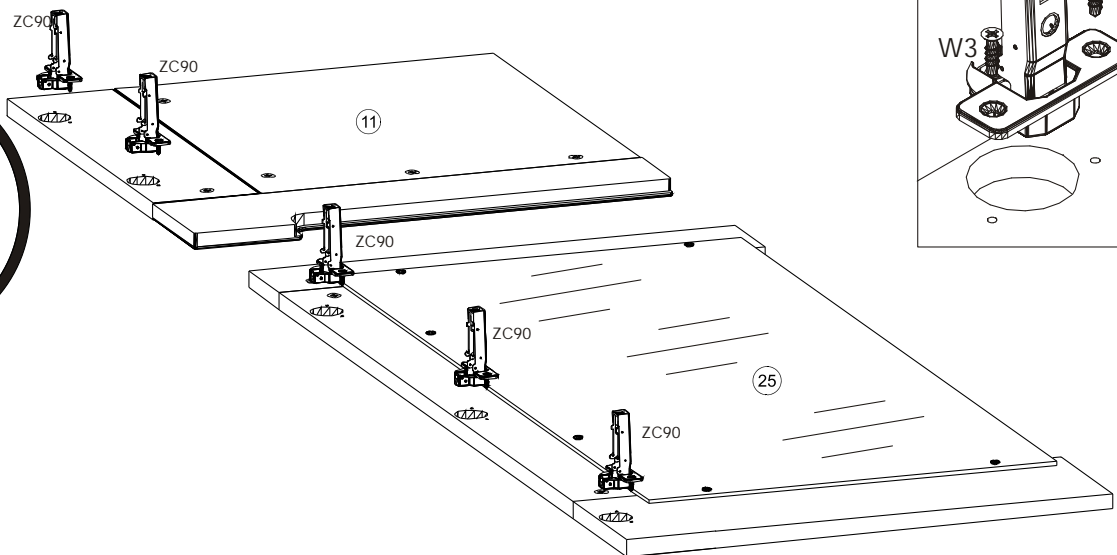
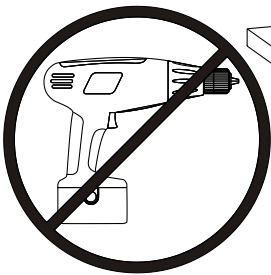
27 ▶



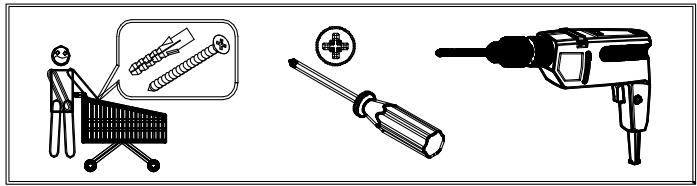
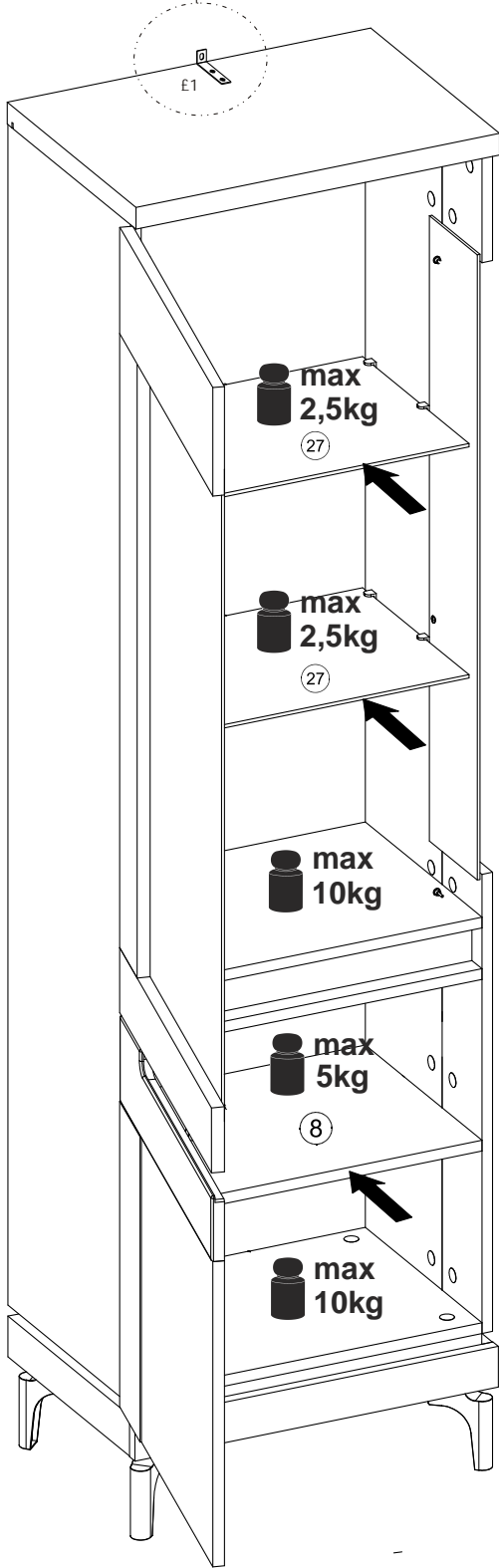
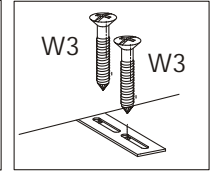
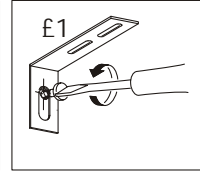
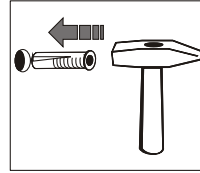
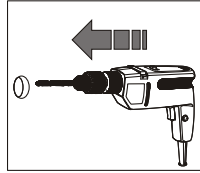
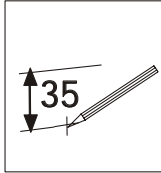
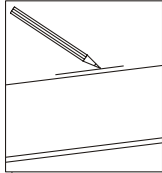
28 ▶



29 ▶



30 ▶



OPCJA(OPTION LED)

