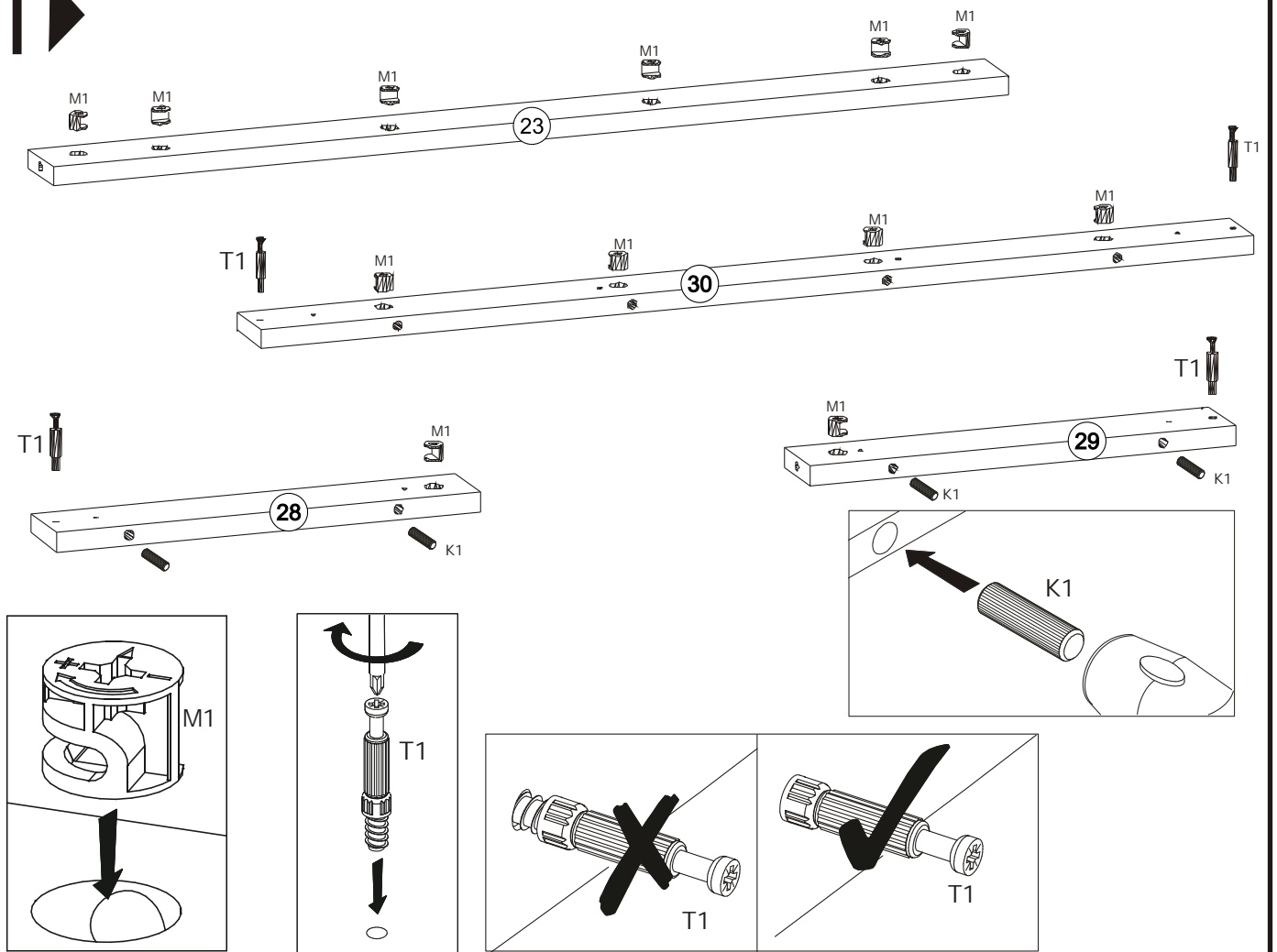
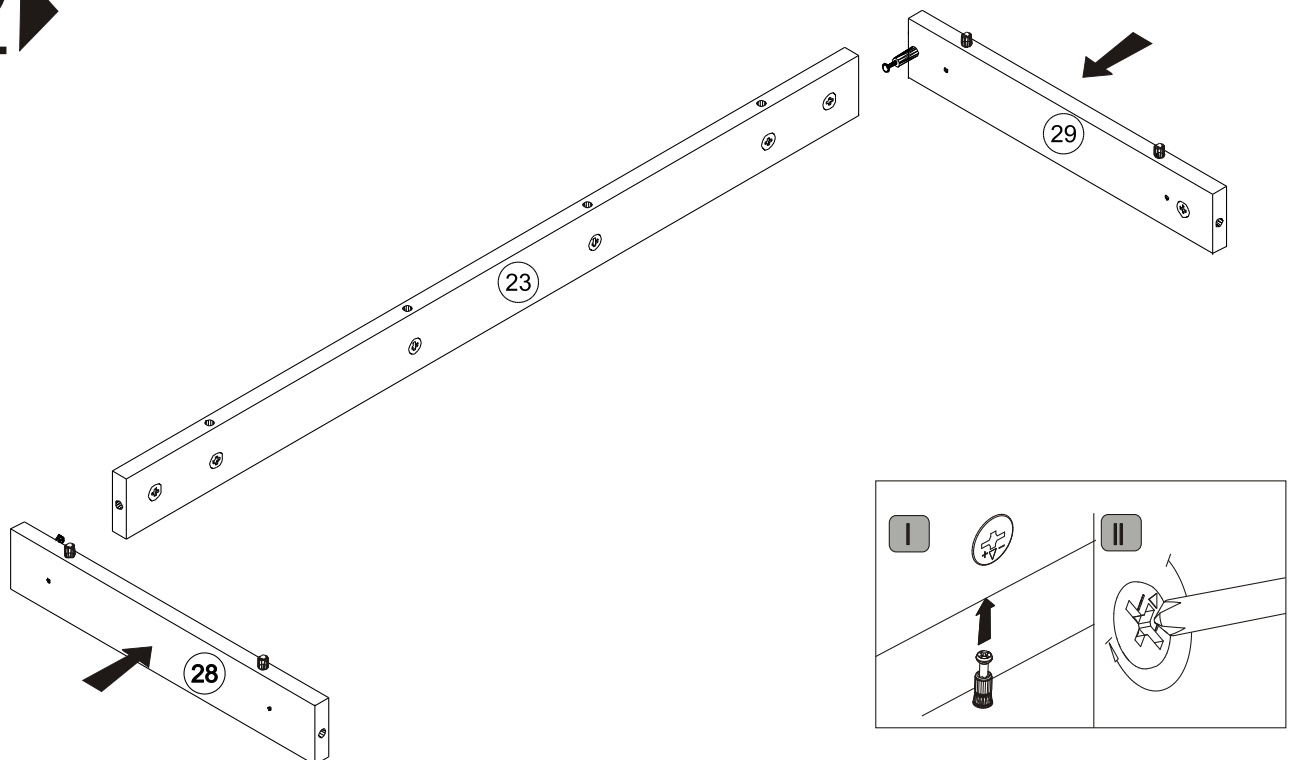


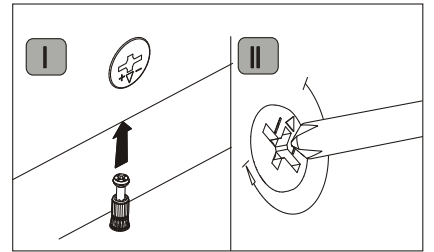
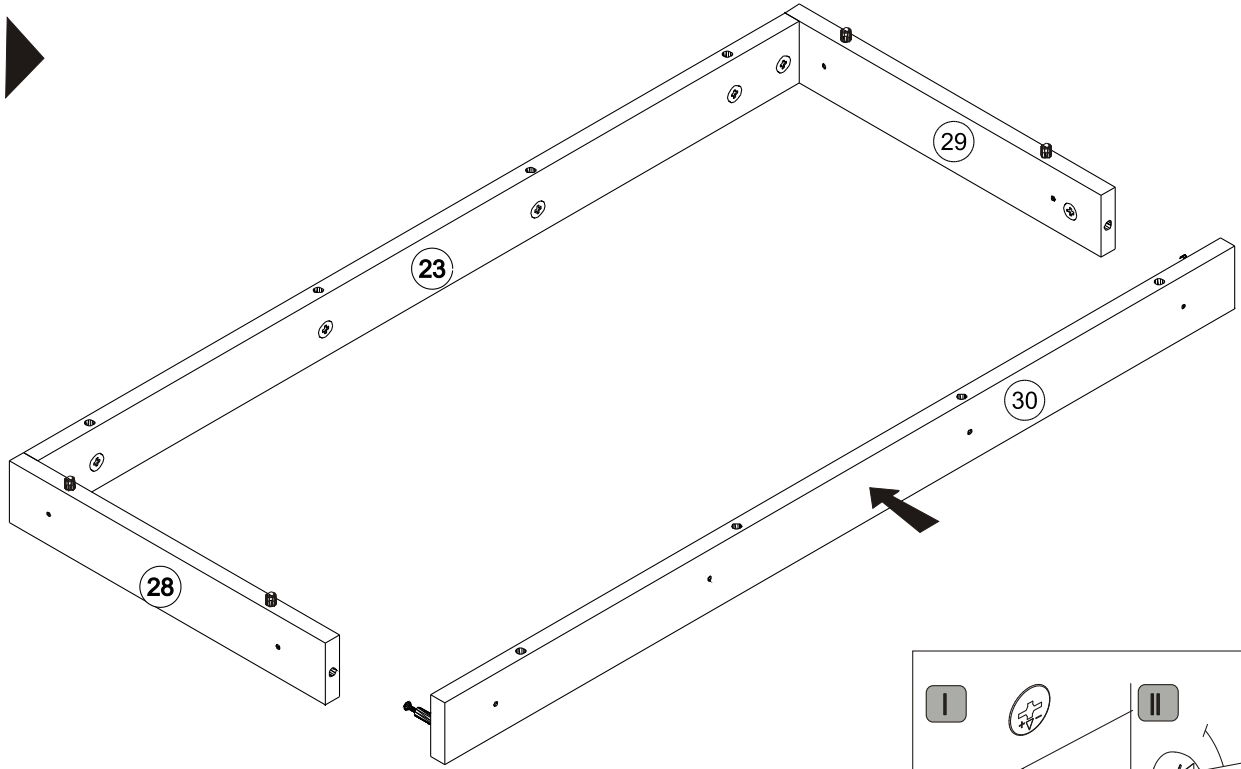
1 ▶



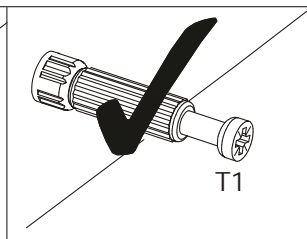
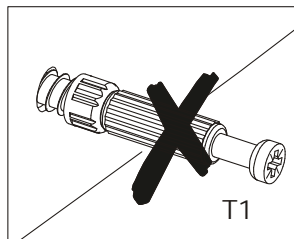
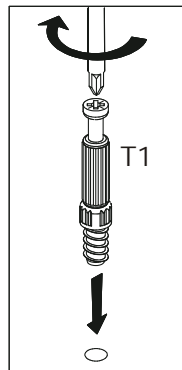
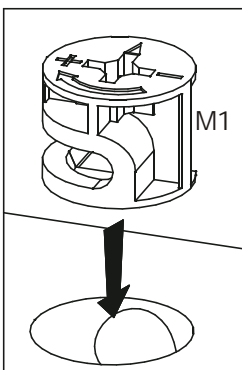
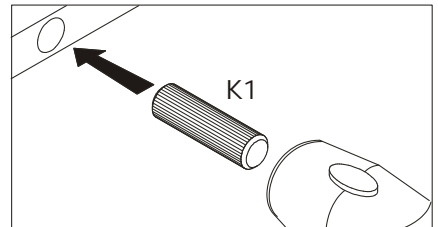
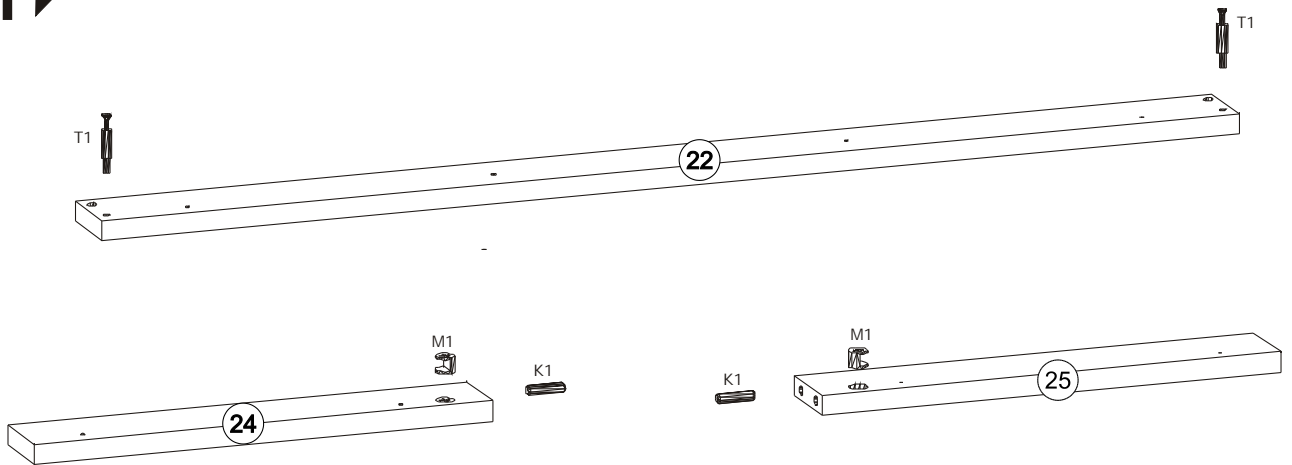
2 ▶



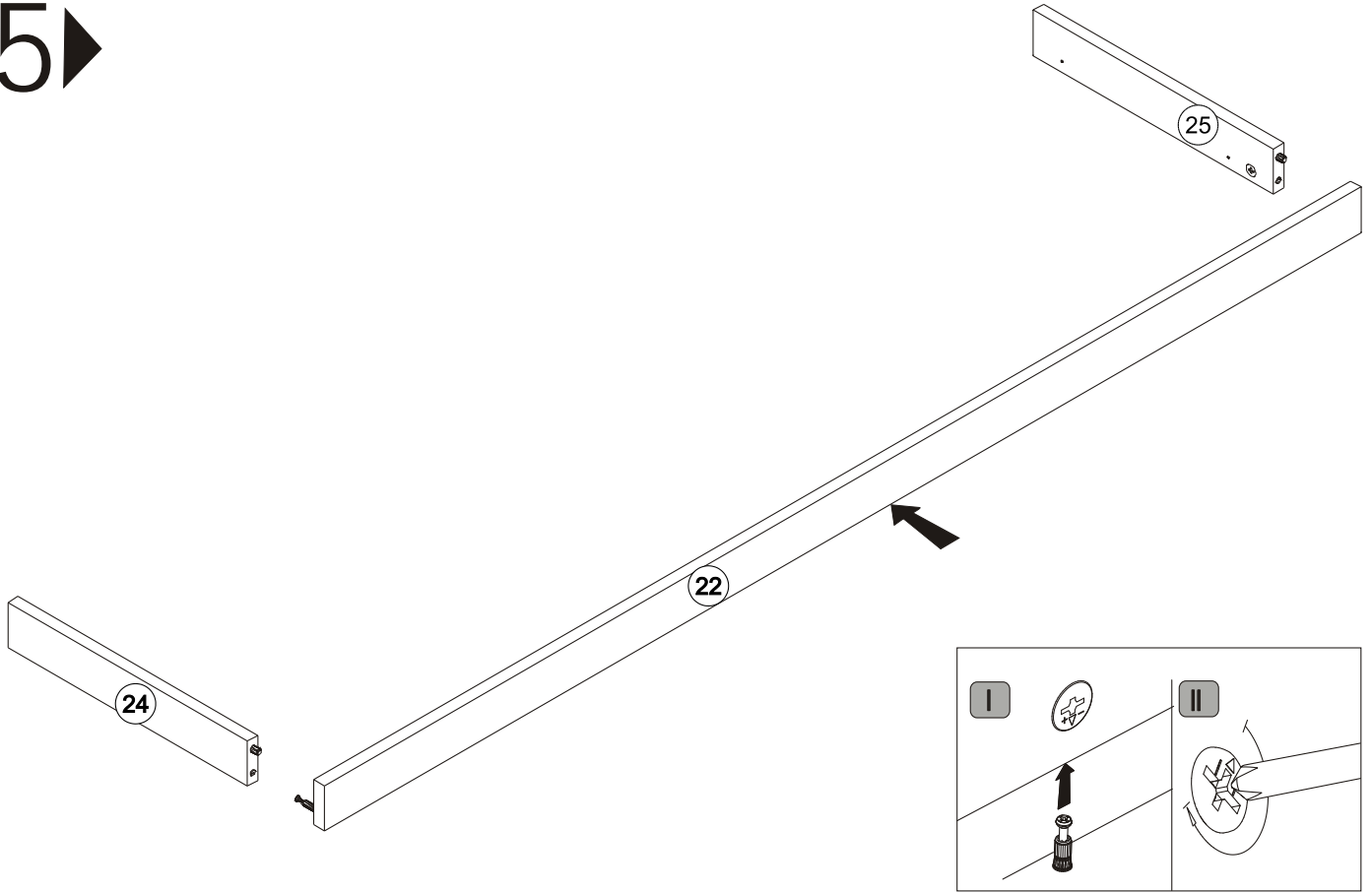
3 ▶



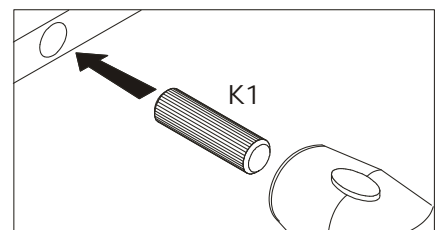
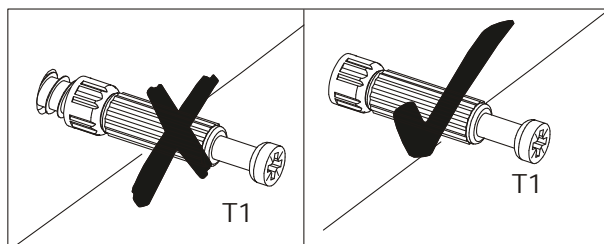
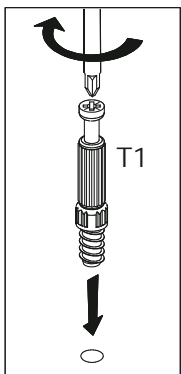
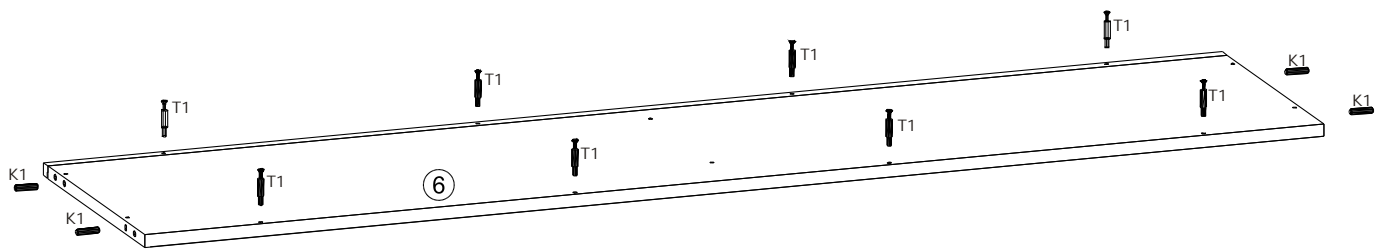
4 ▶

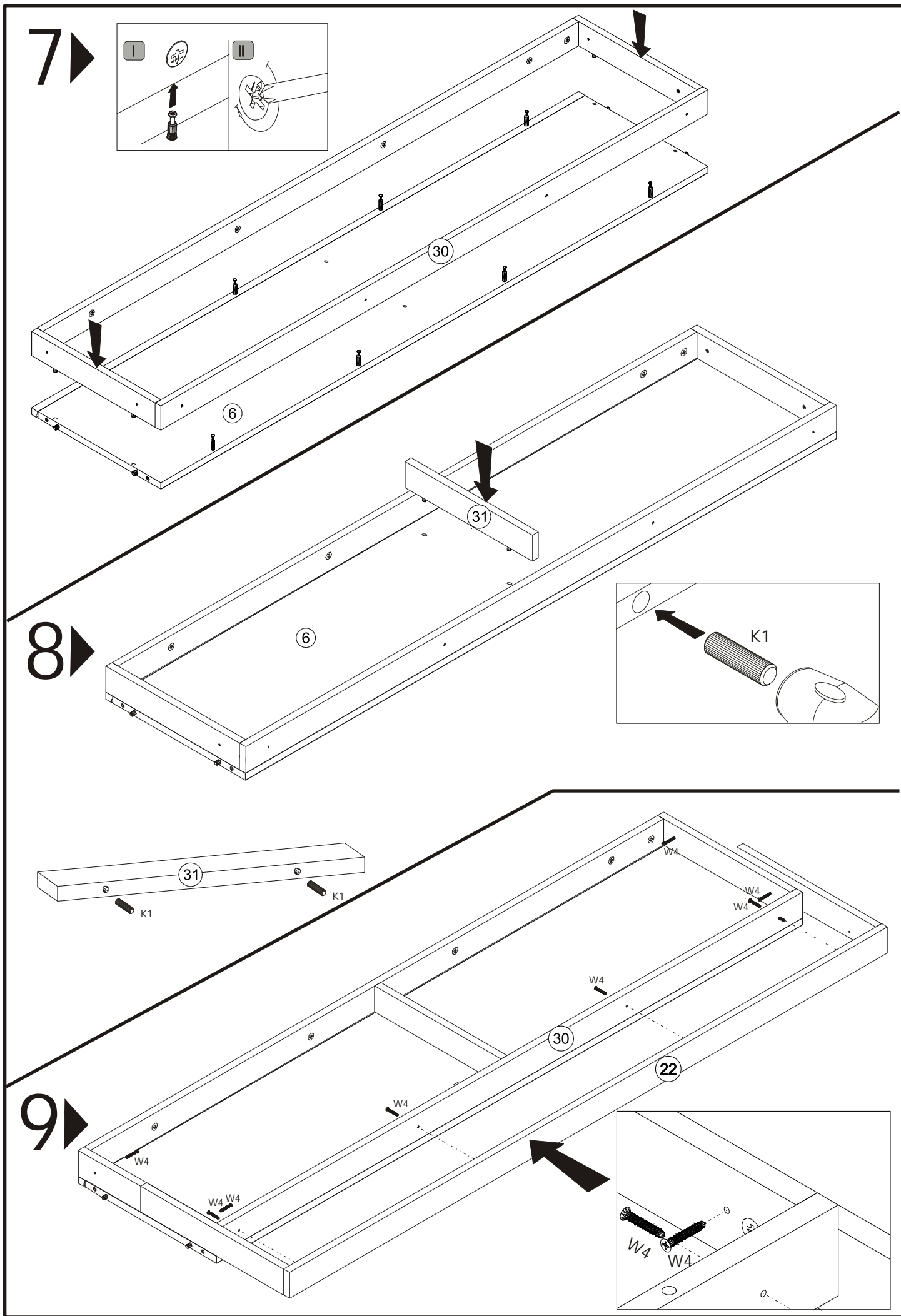


5 ▶

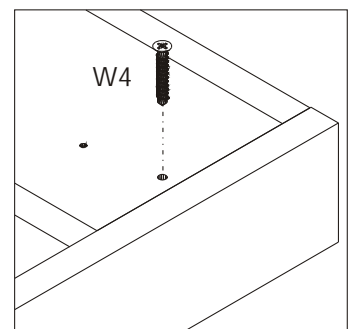
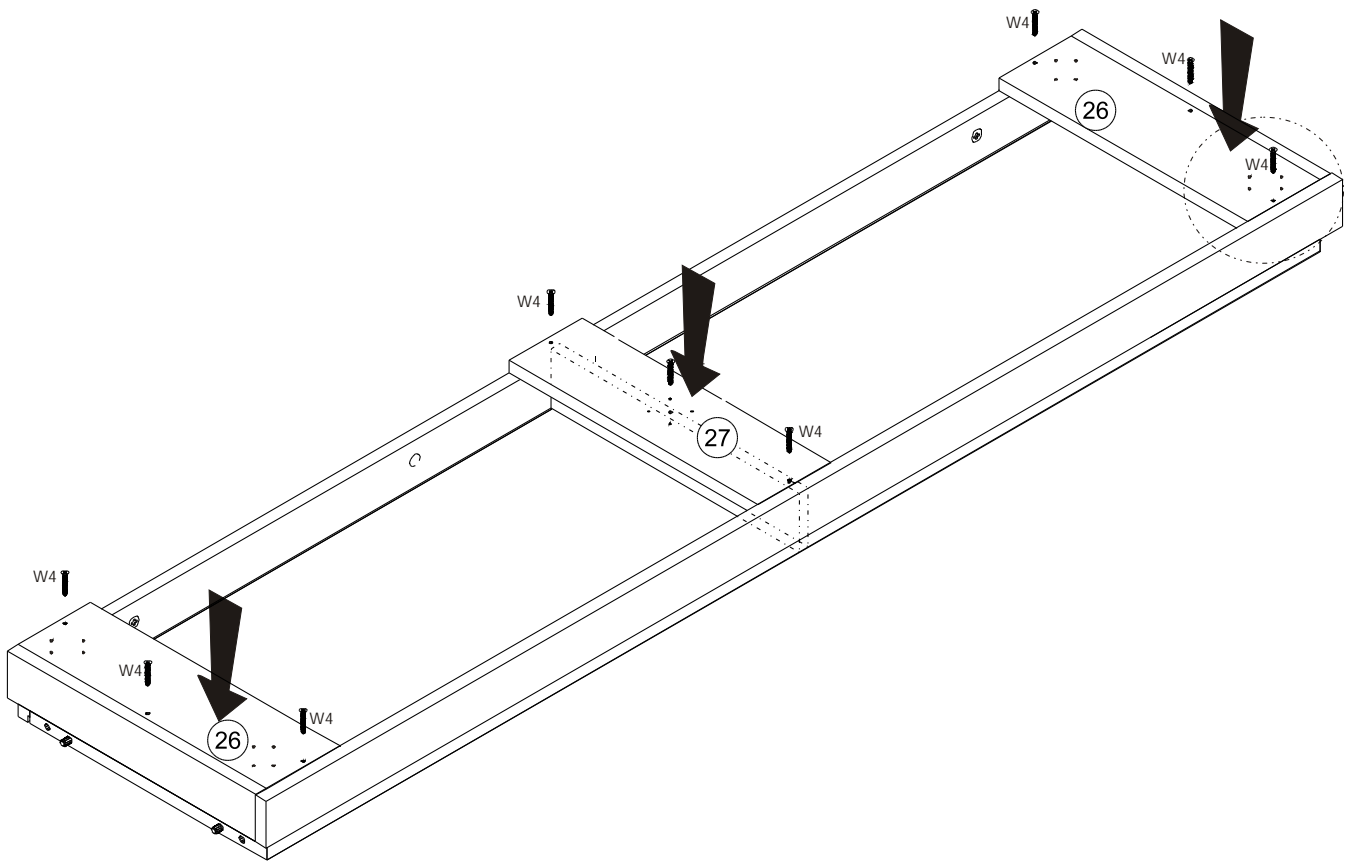


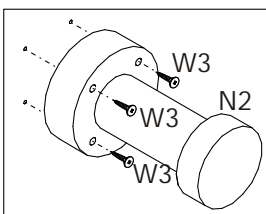
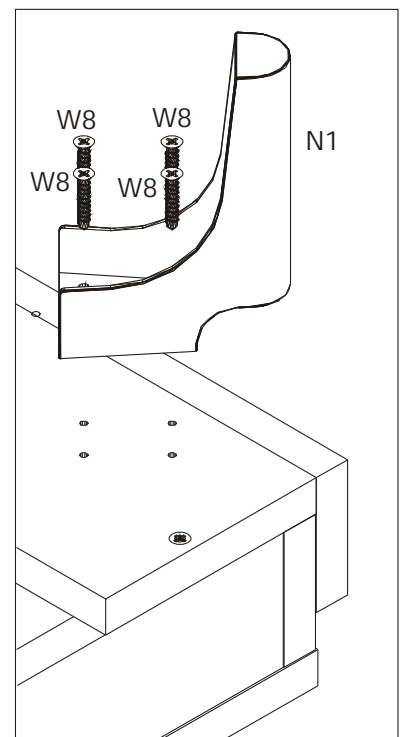
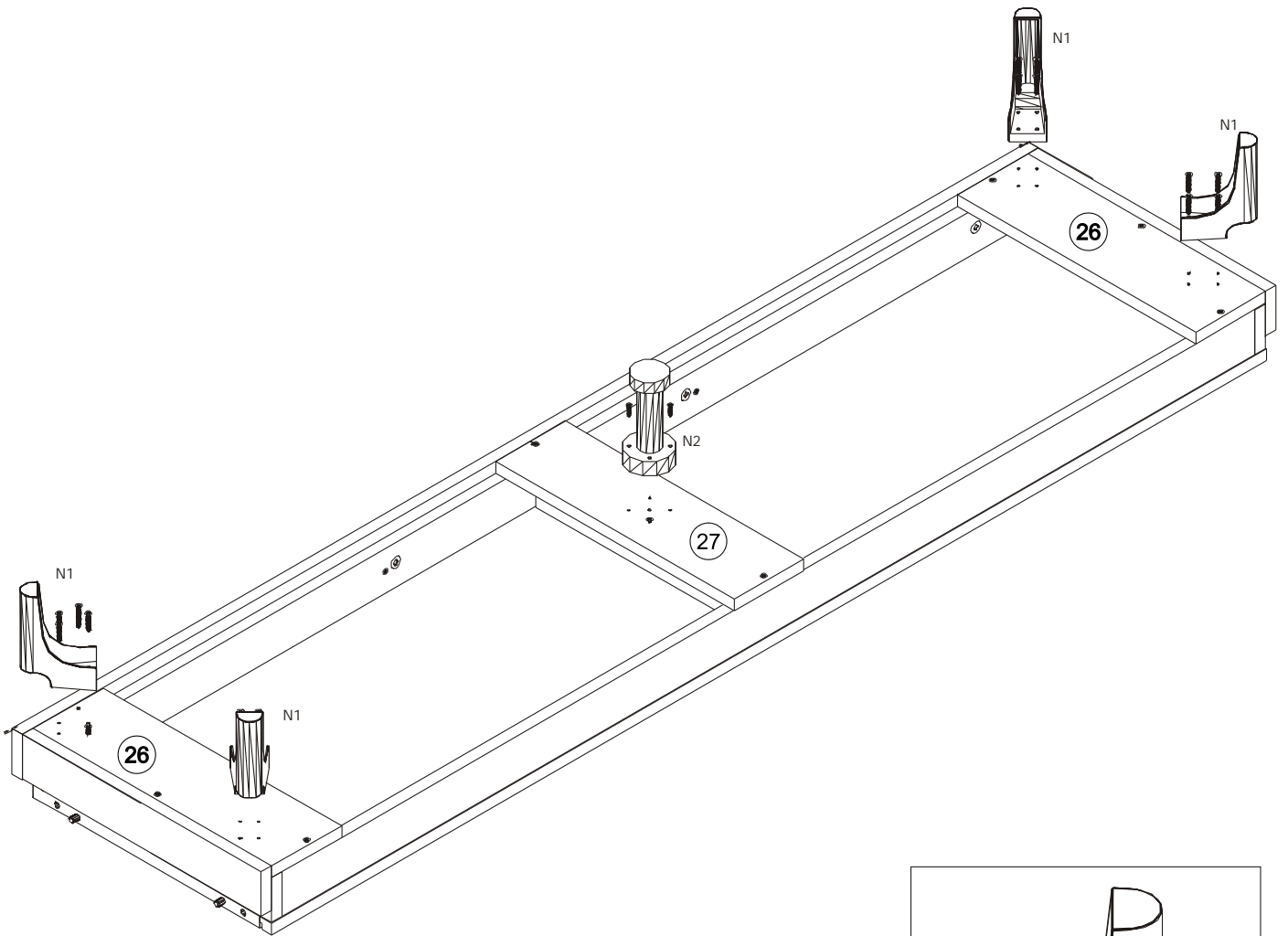
6 ▶



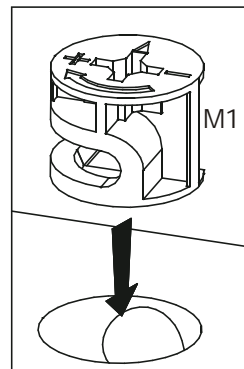
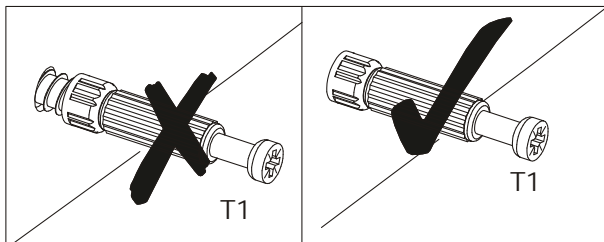
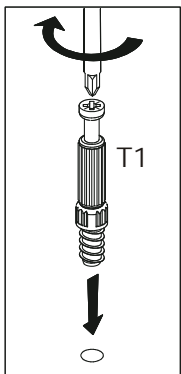
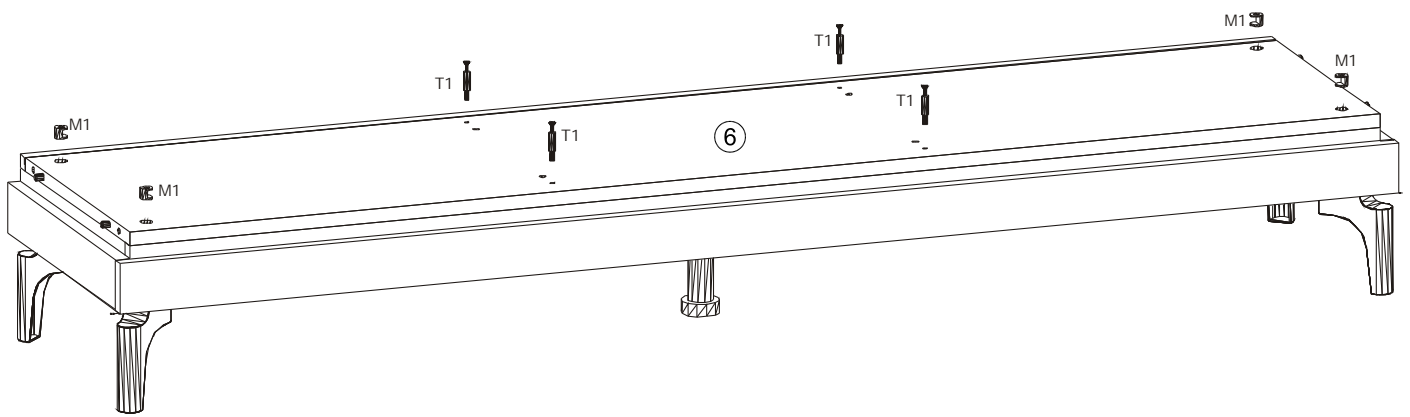


10▶

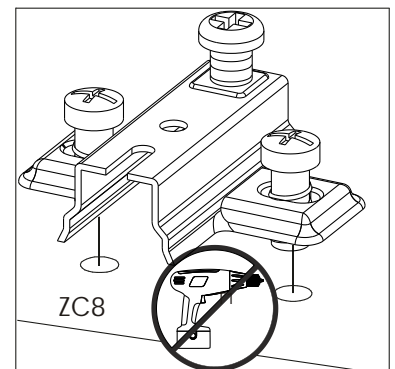
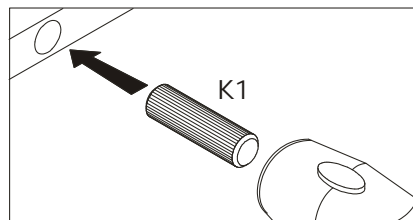
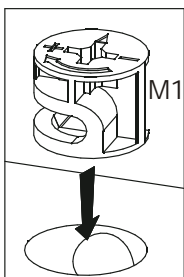
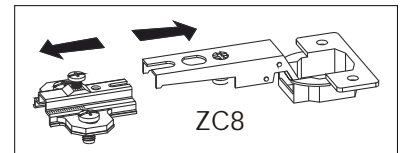
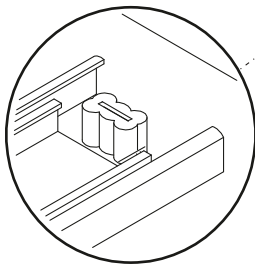
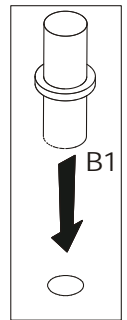
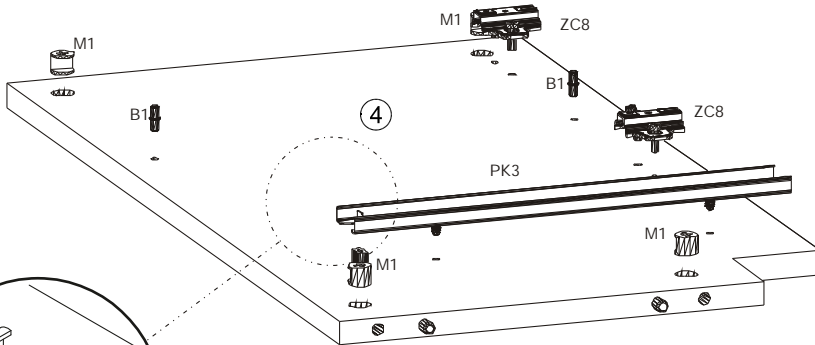
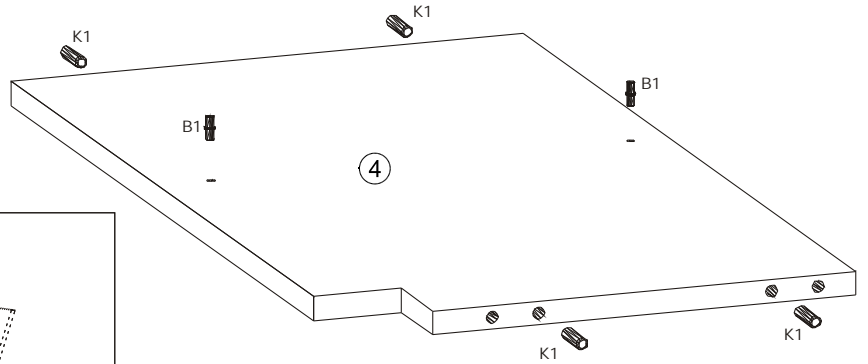
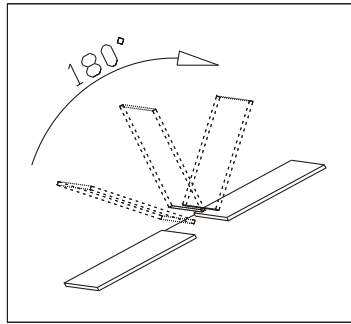
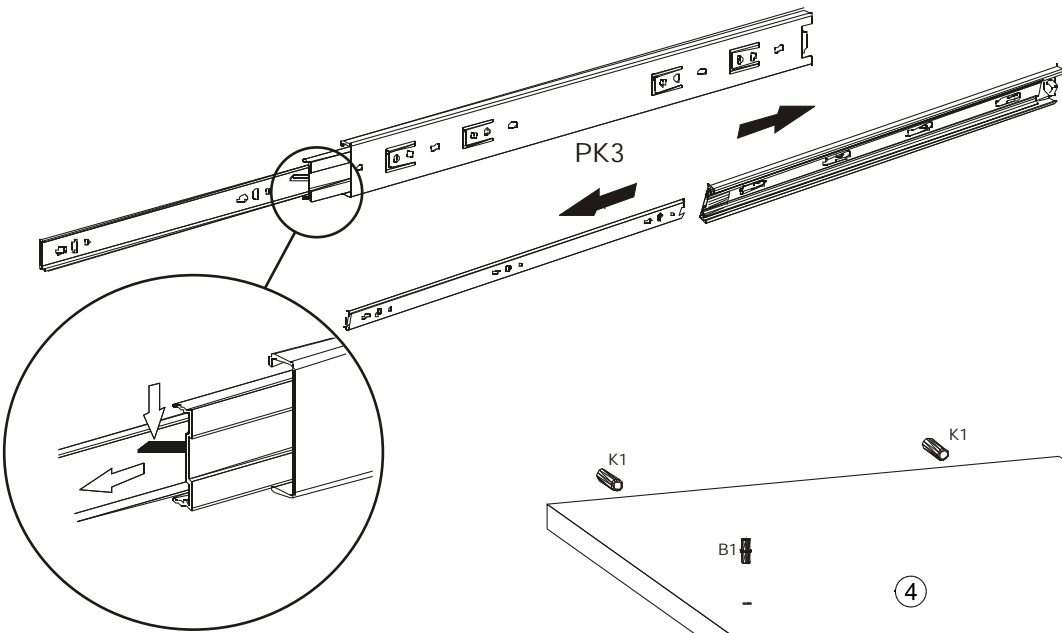
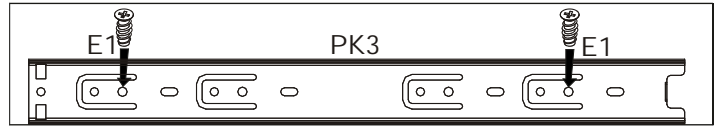




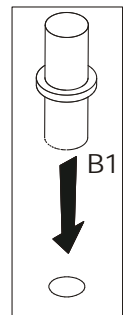
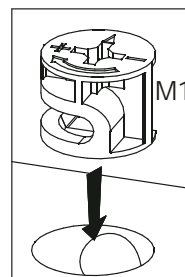
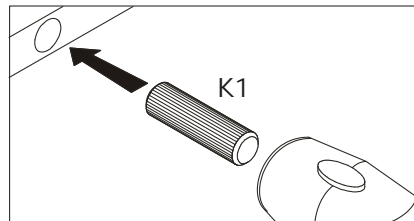
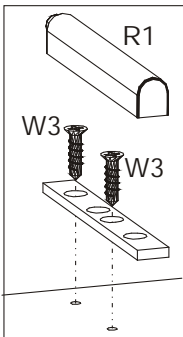
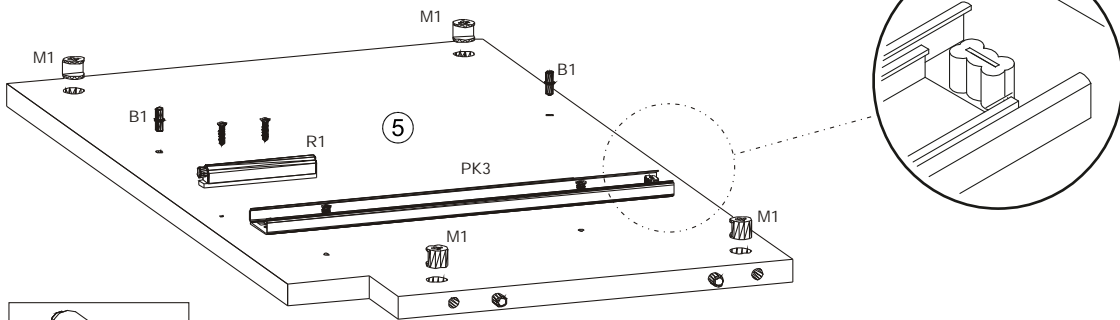
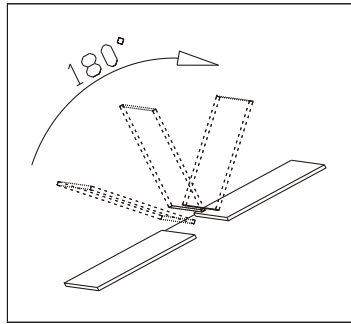
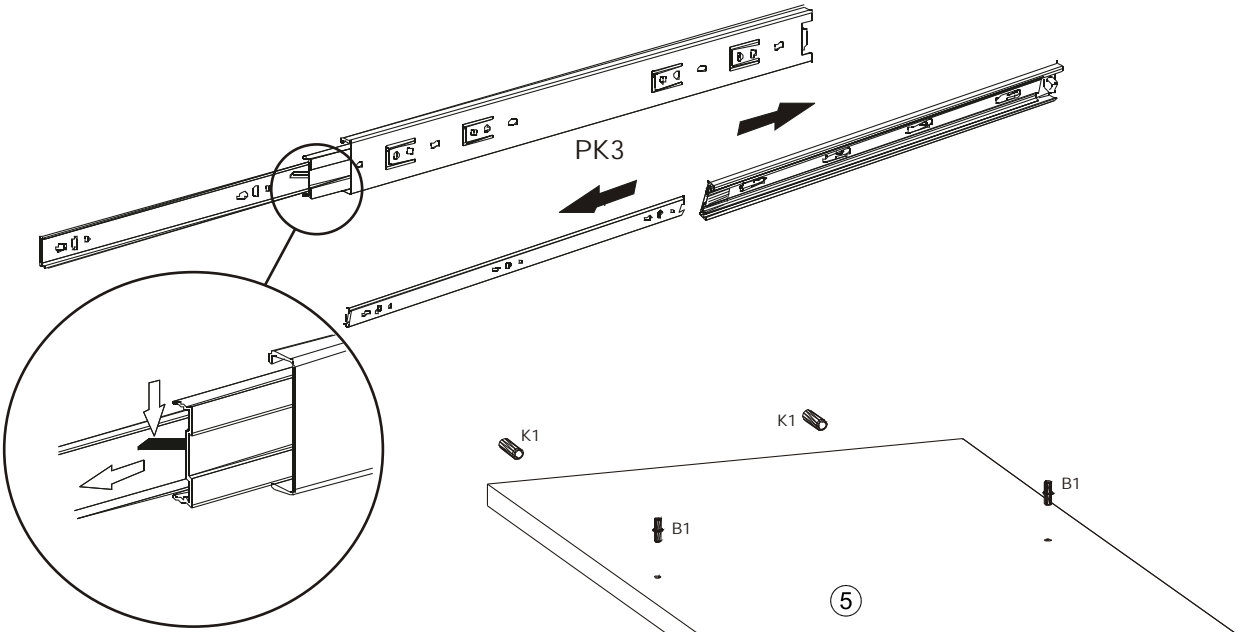
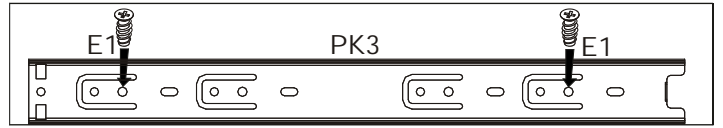
12 ▶



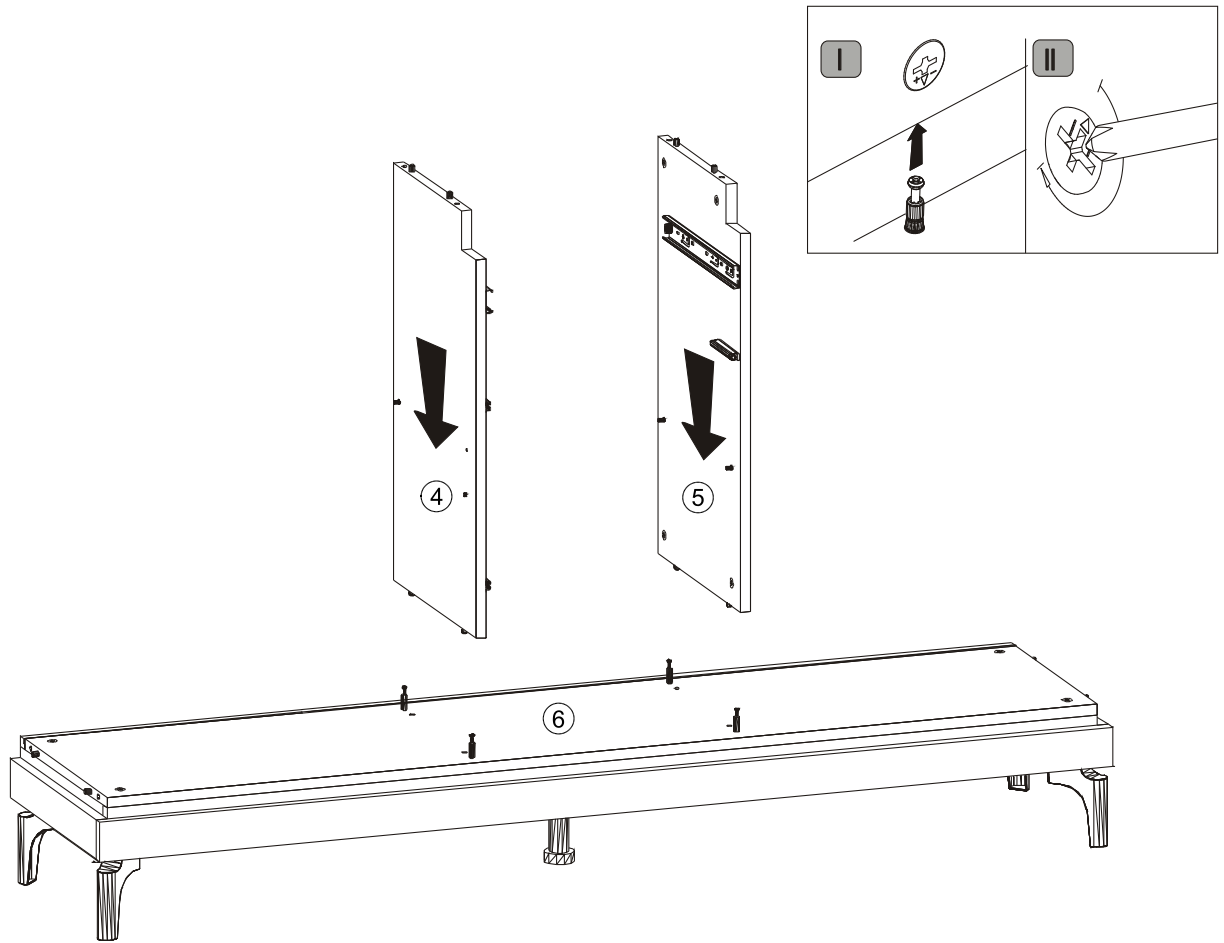
13 ▶



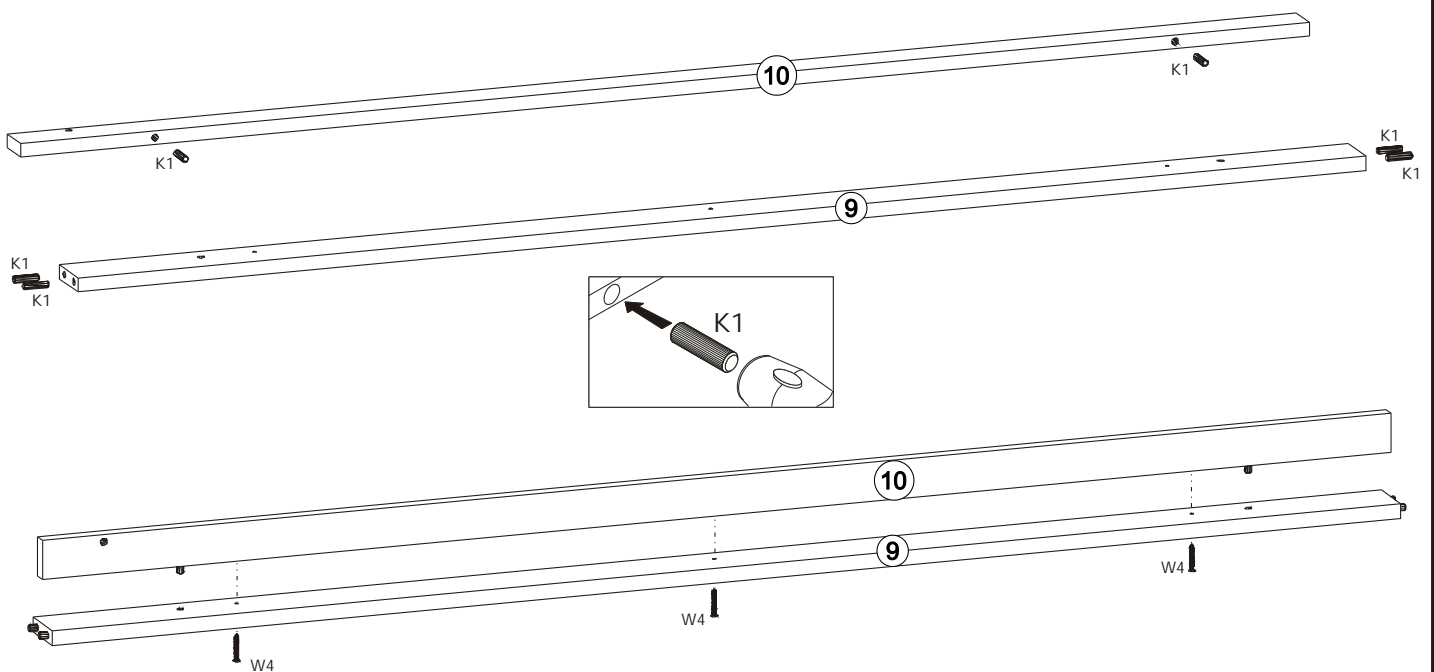
14 ▶



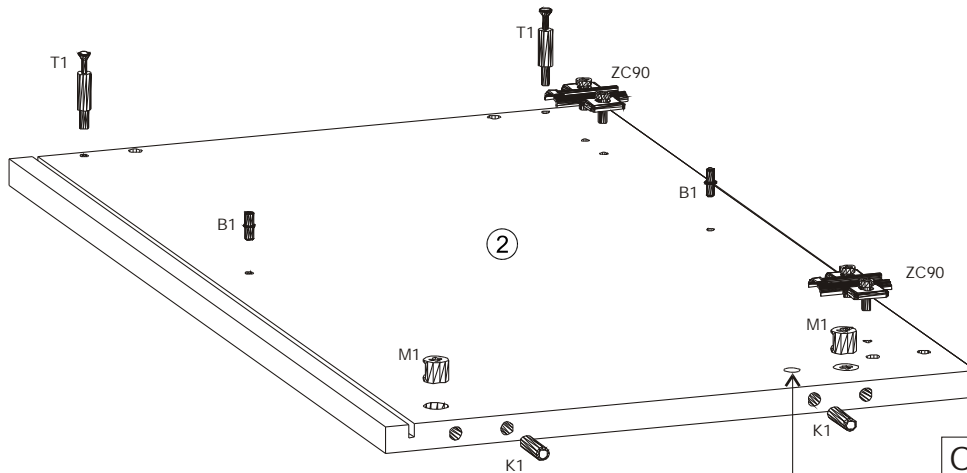
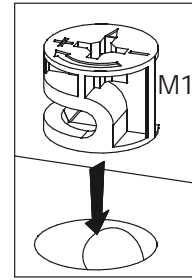
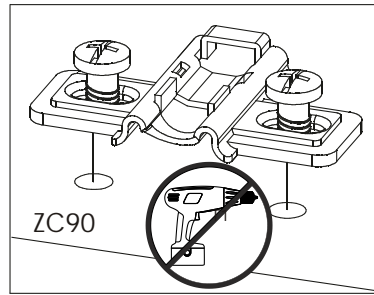
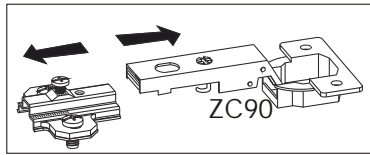
15 ▶



16 ▶



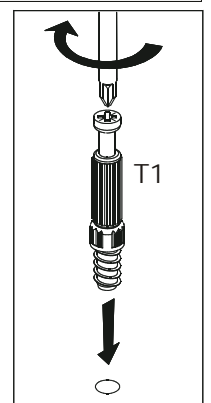
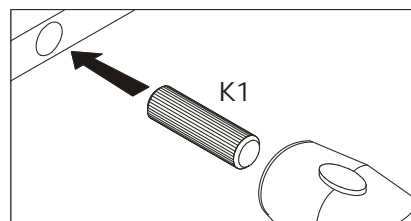
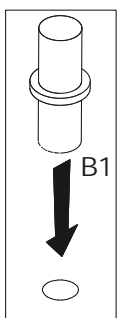
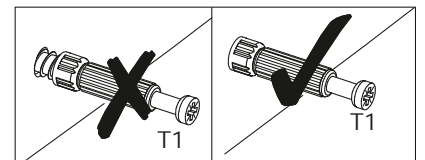
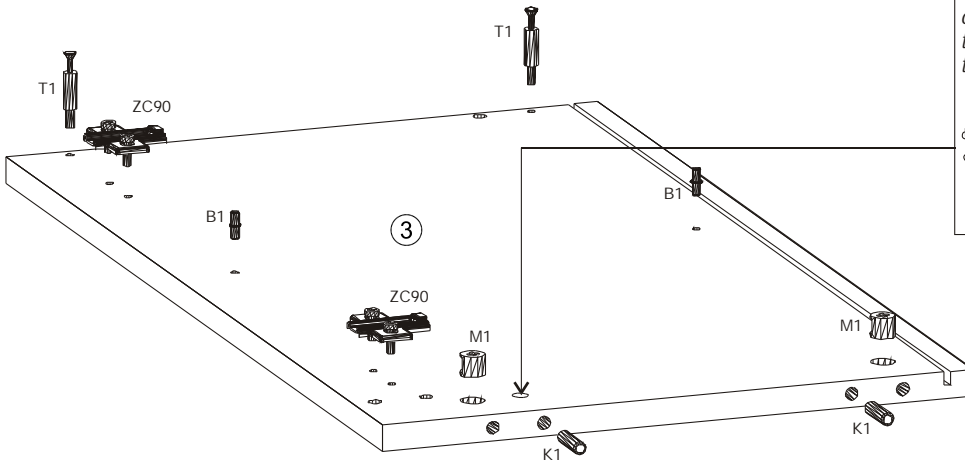
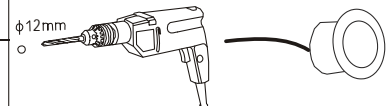
17 ▶



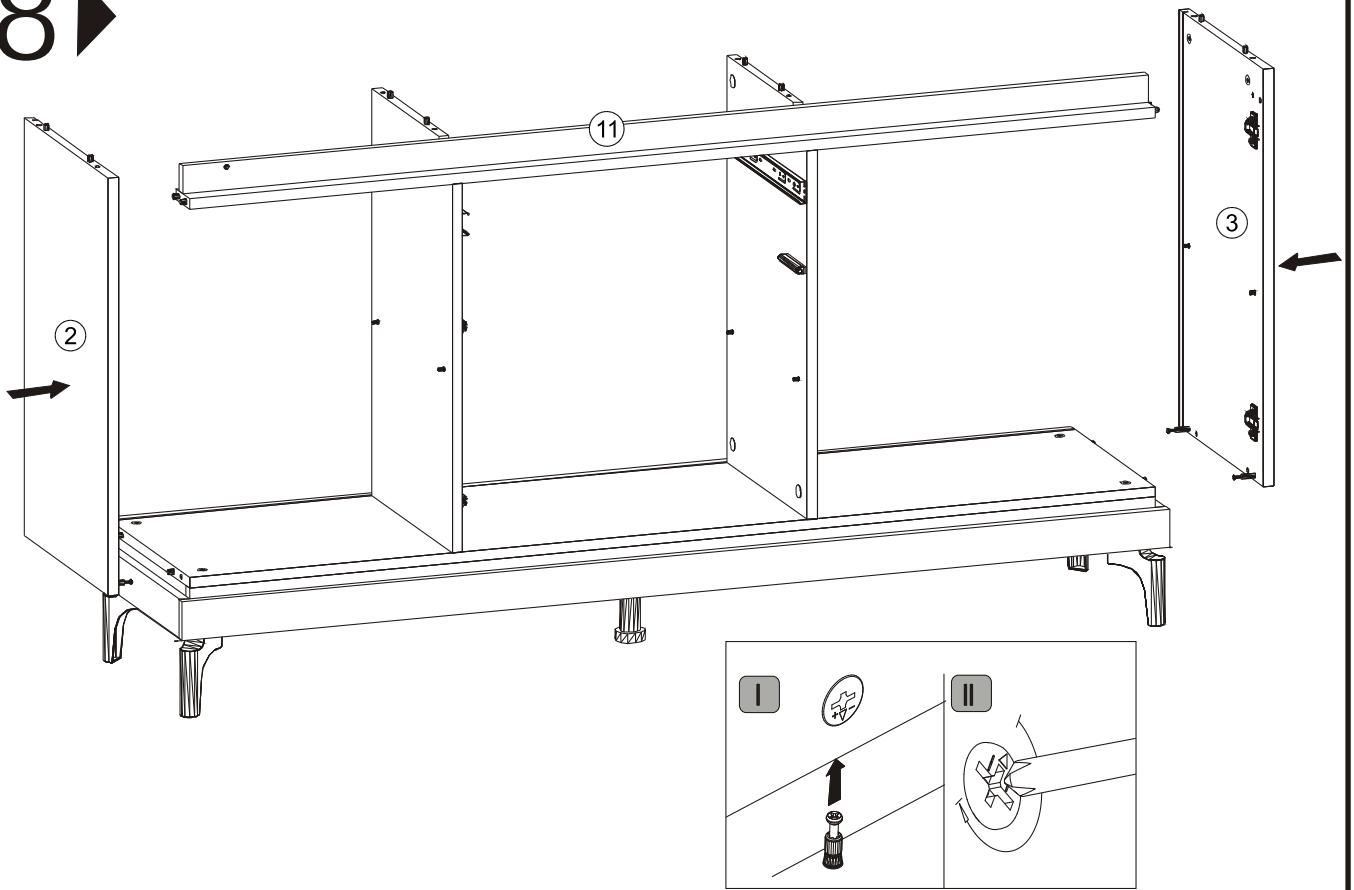
OPCJA(OPTION)LED

Podczas montażu wyściżnika dotykowego należy dowieść pokazany otwór wiertłem $\Phi 12$ na przelot. Możliwość montażu z prawej lub lewej strony. Wiercić należy z drugiej strony przy użyciu kawałek deski w celu zabezpieczenia przewiercanego elementu.

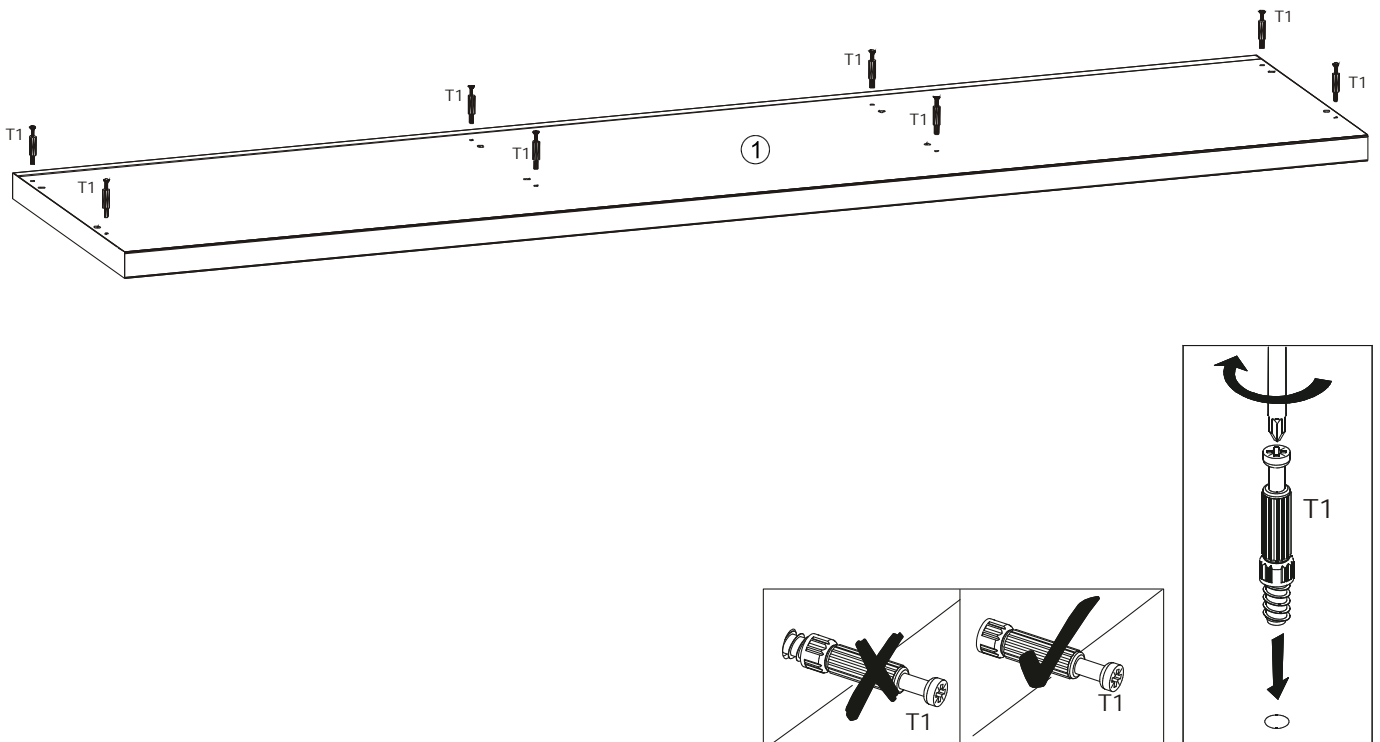
When installing the touch switch drill the hole shown with an $\Phi 12$ drill for the flight. Can be mounted on the right or left side. Drilling should be done from the other side put a piece of board over it to secure it drilled element.



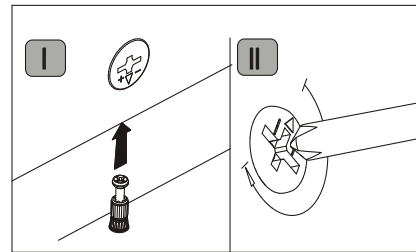
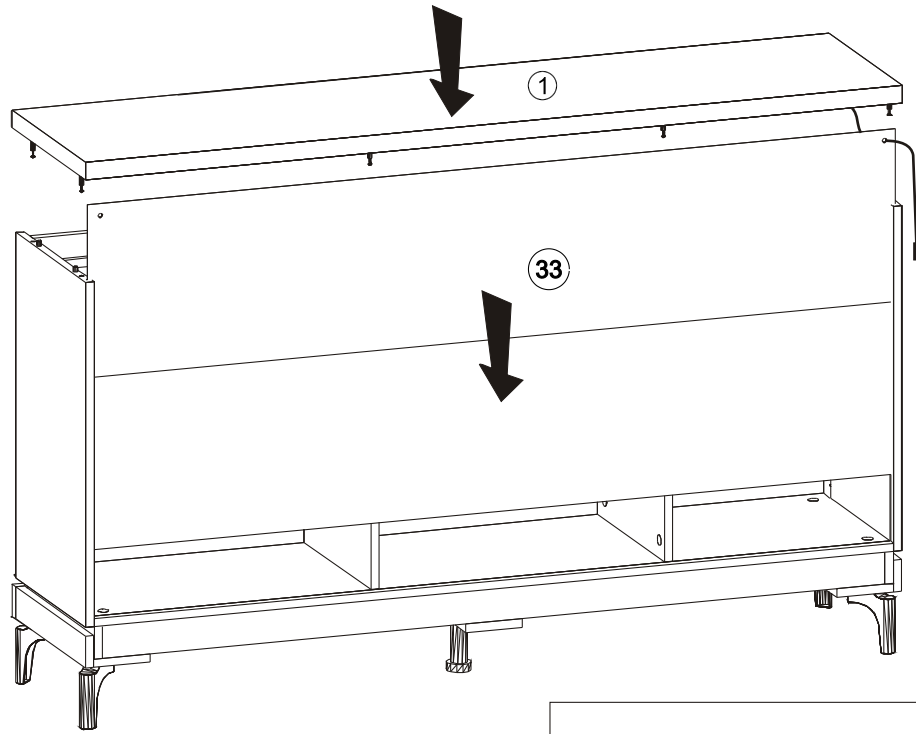
18 ▶



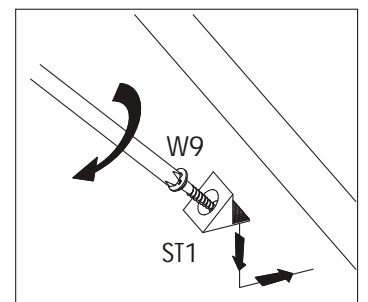
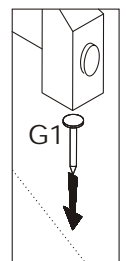
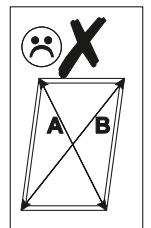
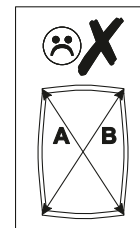
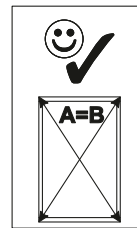
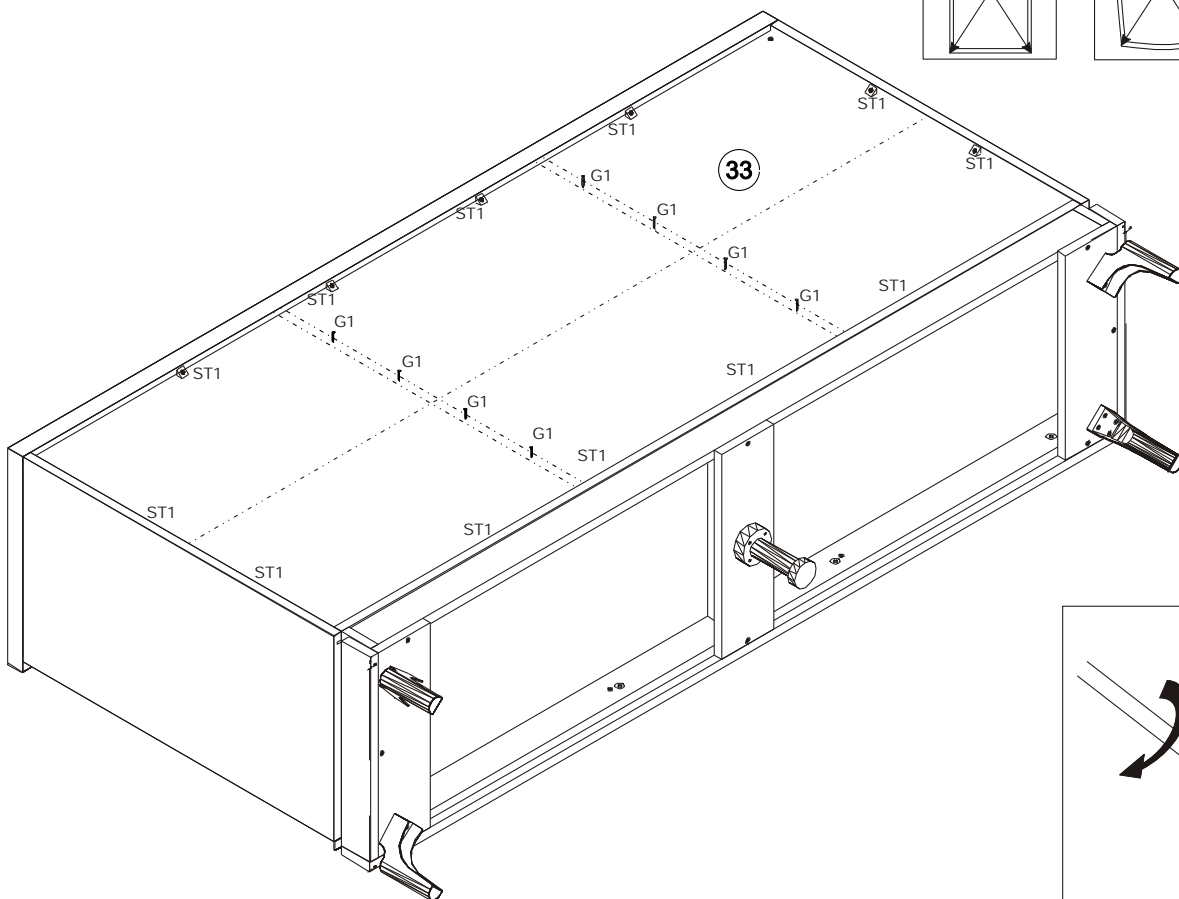
19 ▶



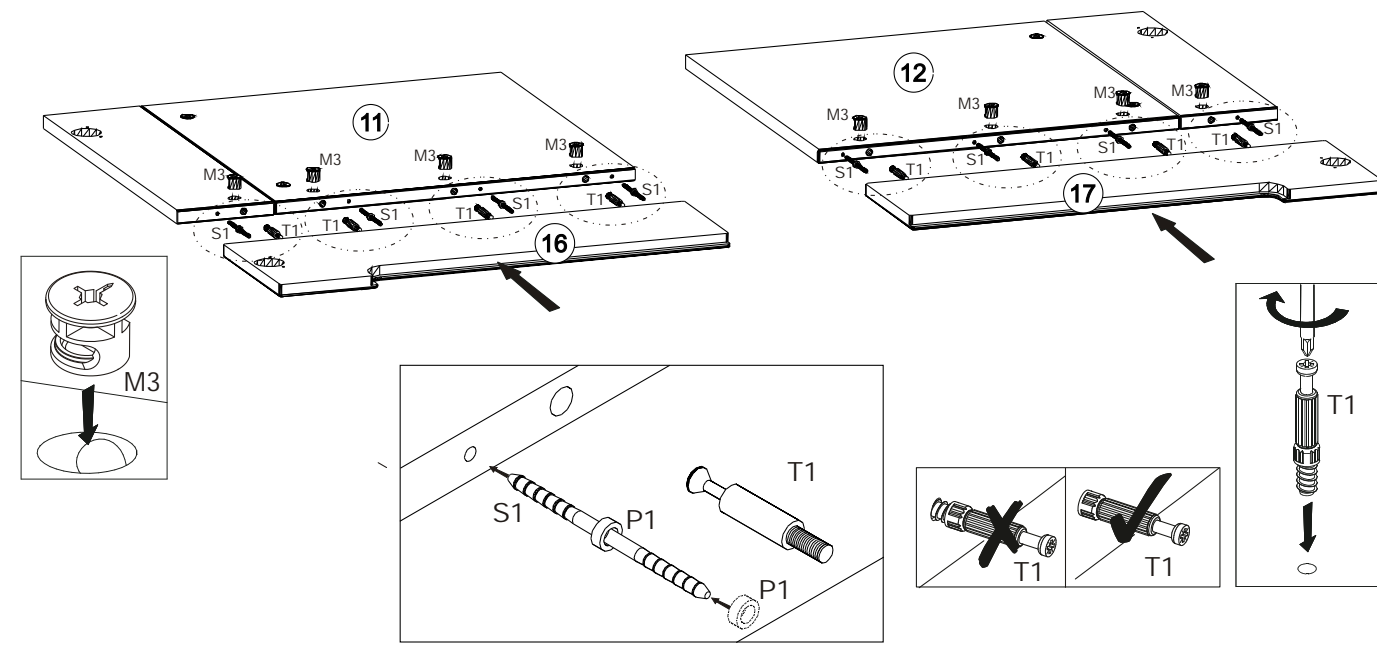
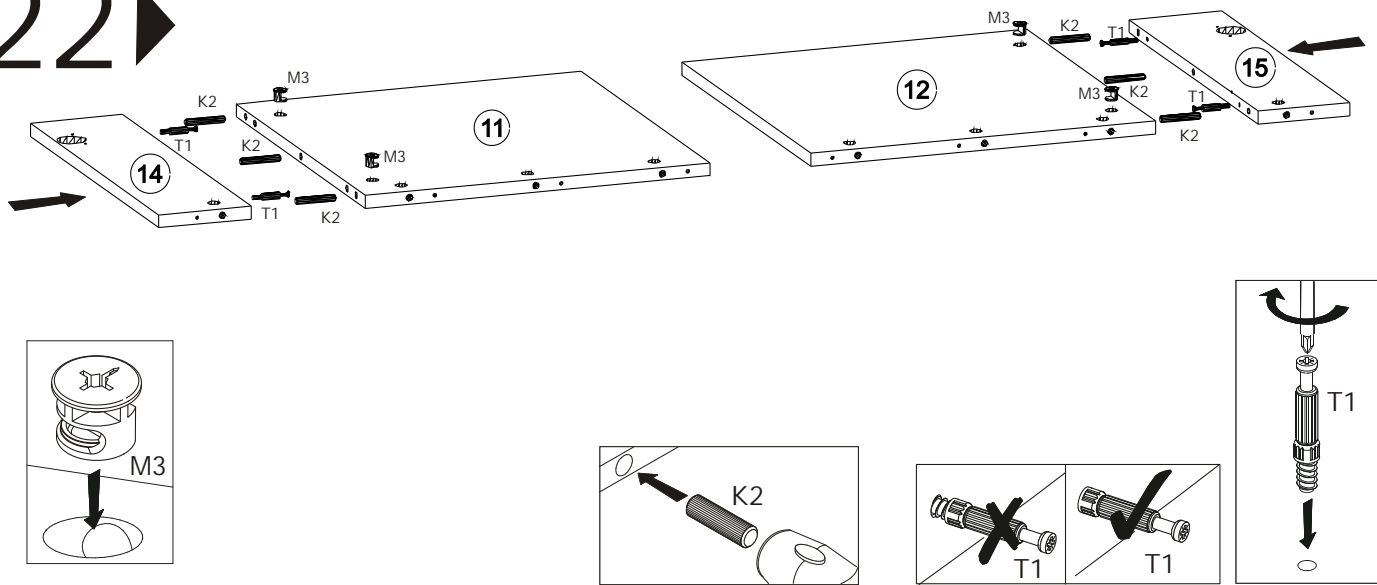
20 ▶



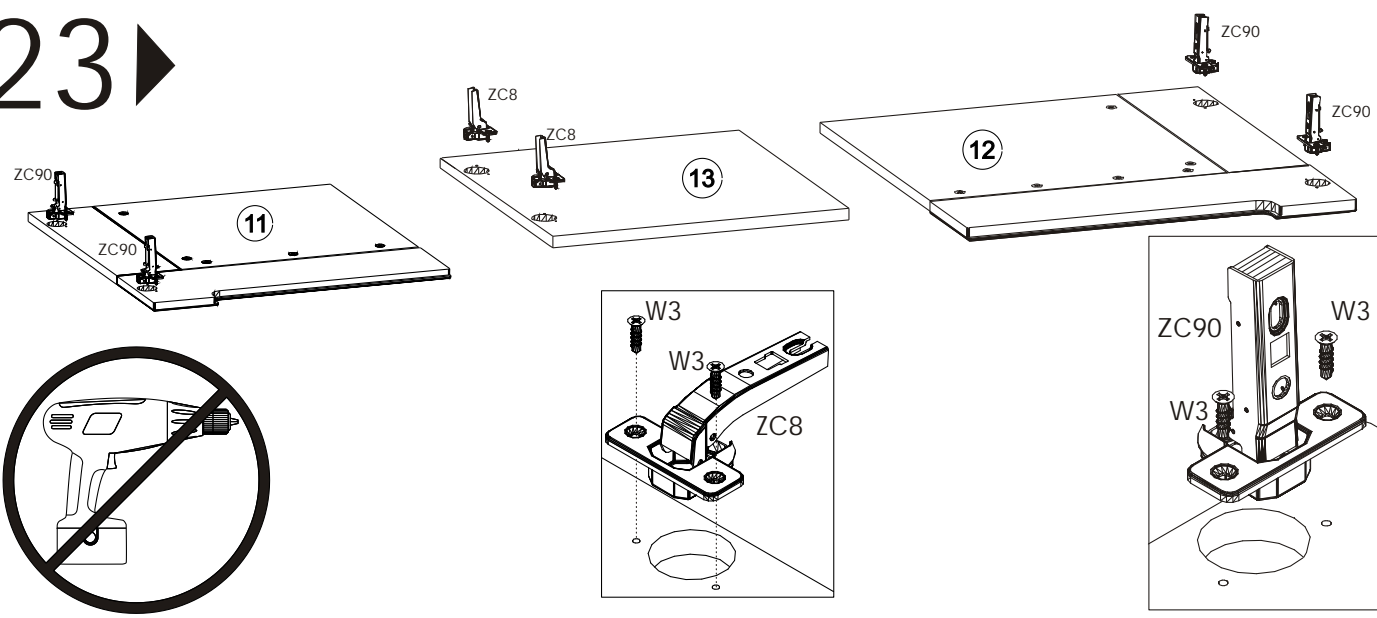
21 ▶



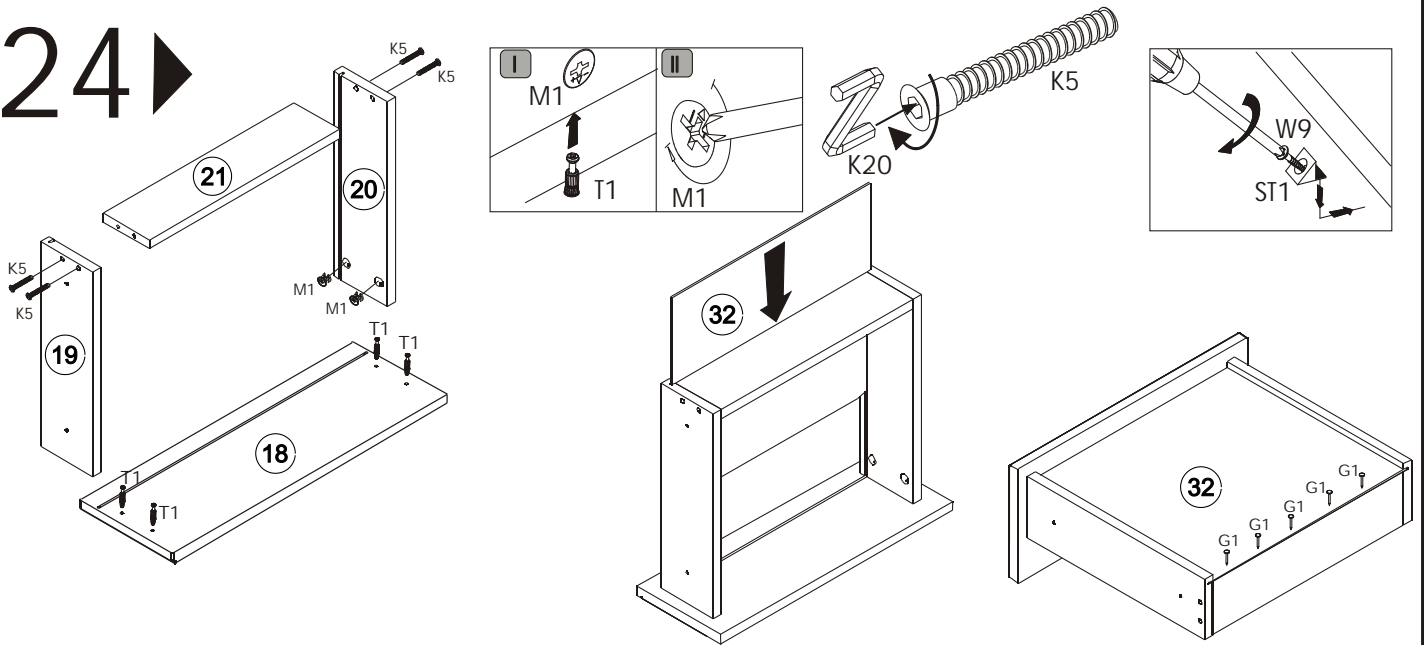
22 ▶



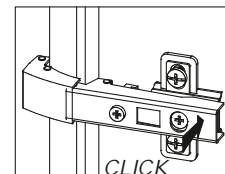
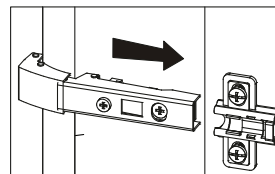
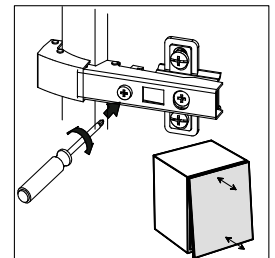
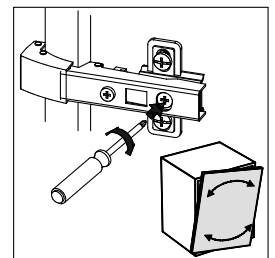
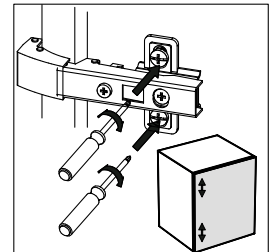
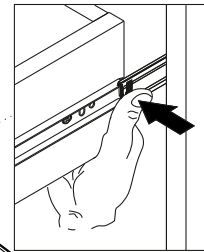
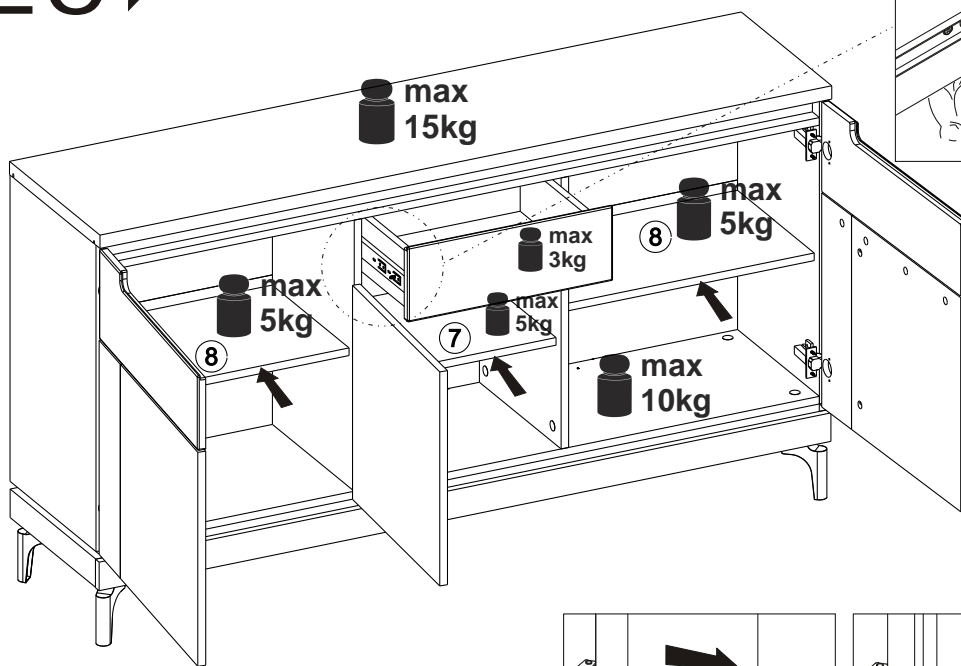
23 ▶



24 ▶



25 ▶



OPCJA(OPTION LED)

