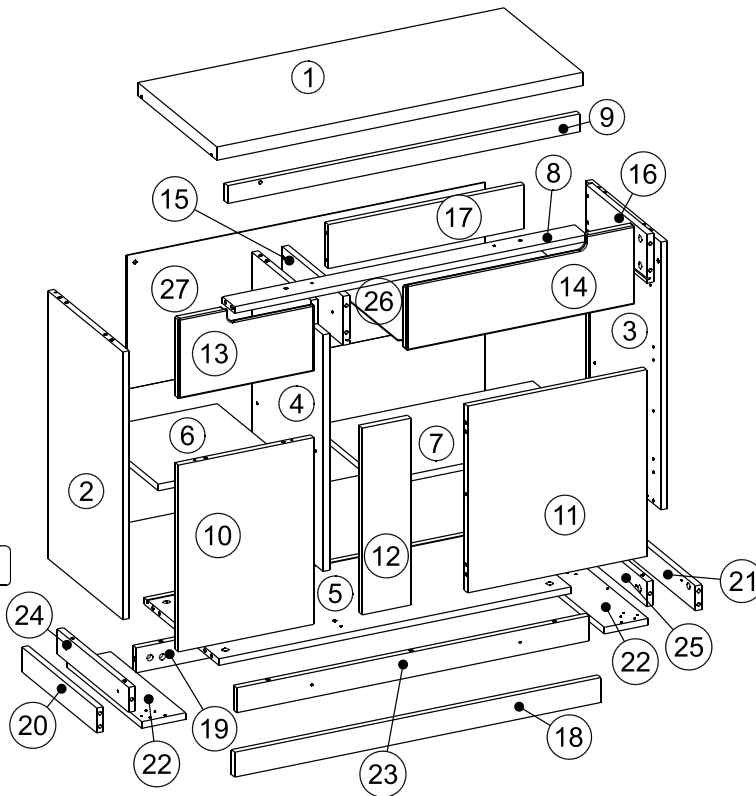
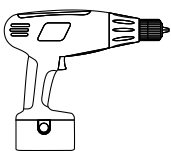
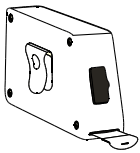
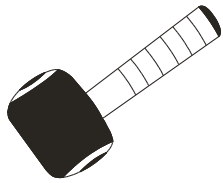
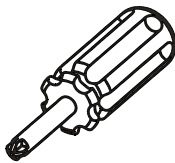
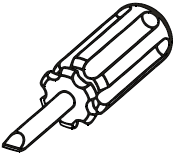
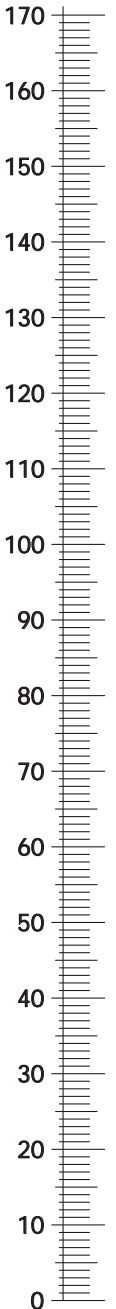
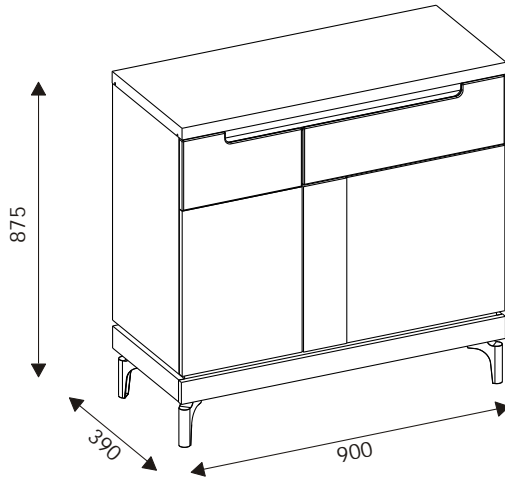
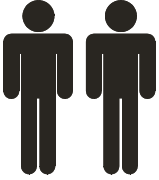
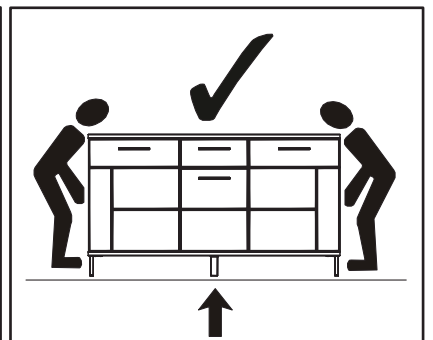
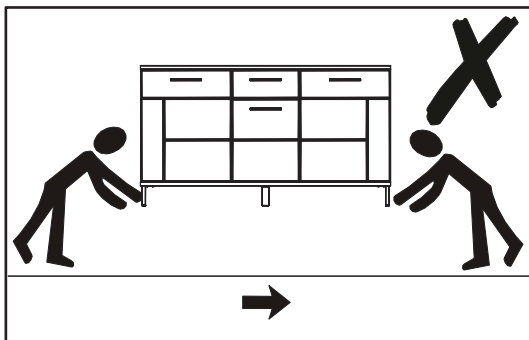
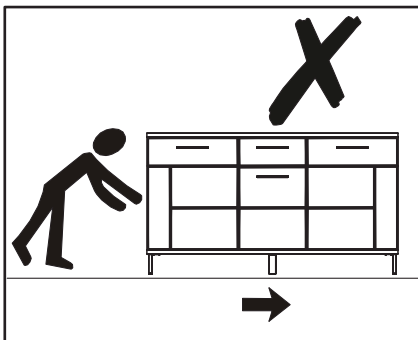
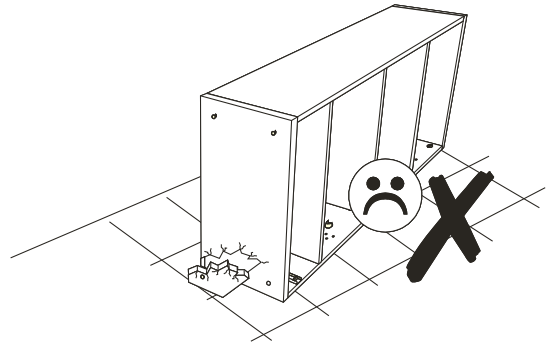
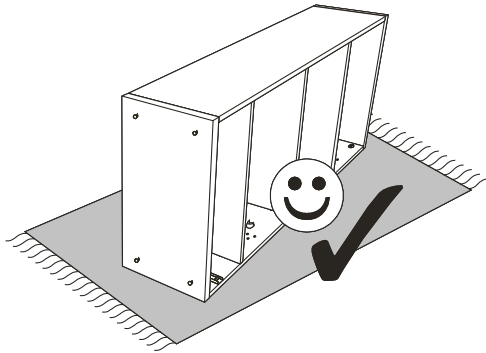
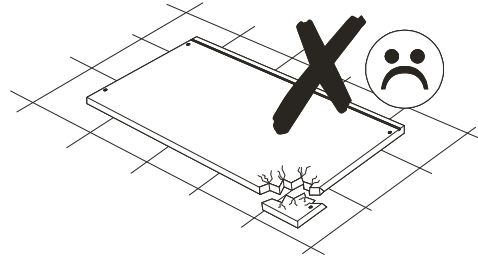
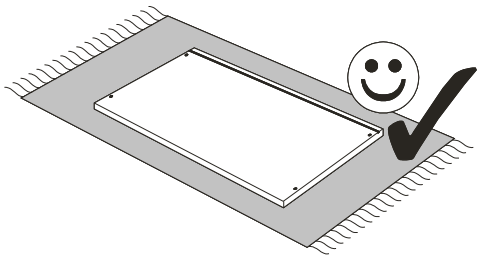
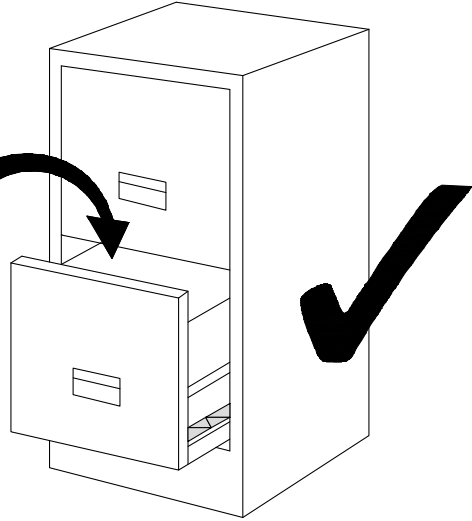
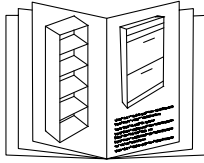
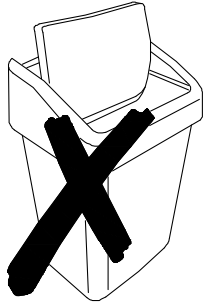


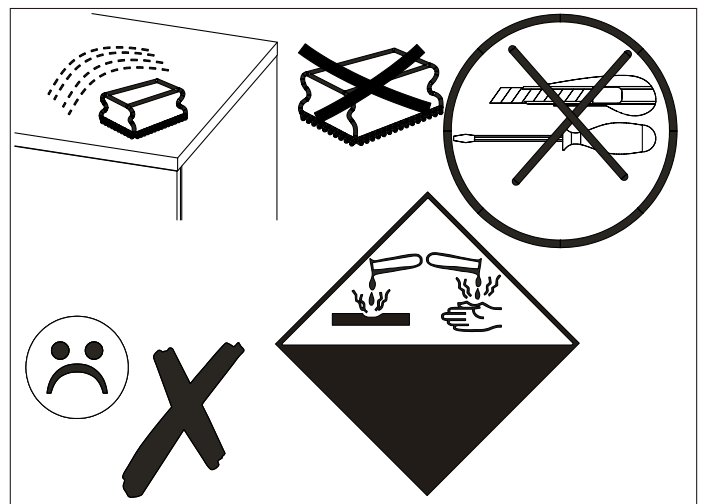
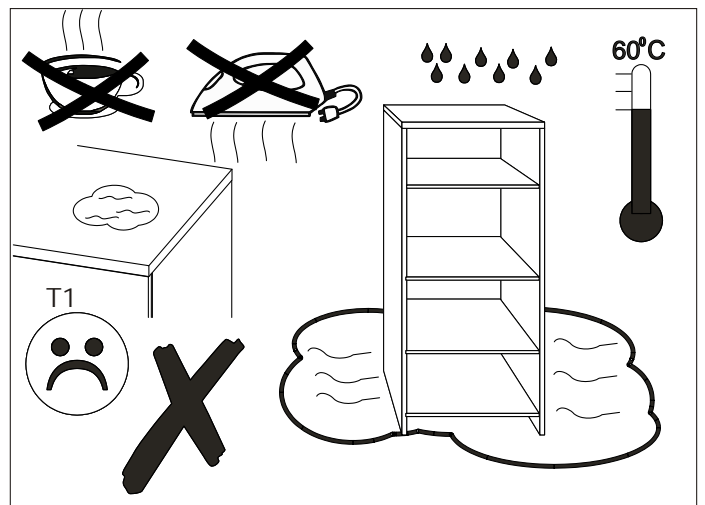
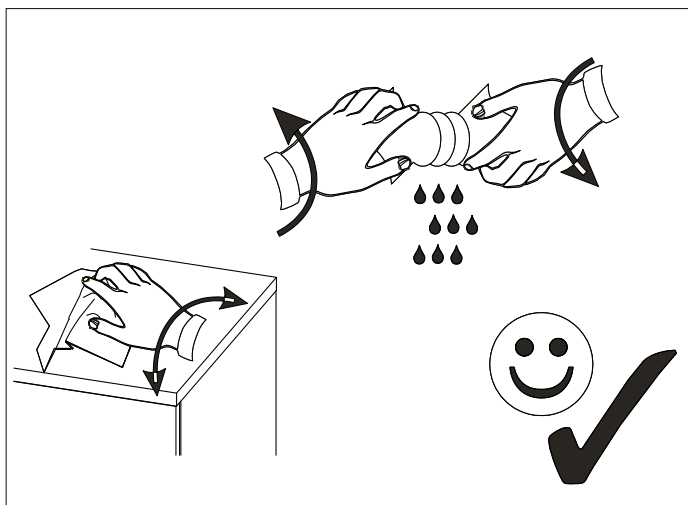
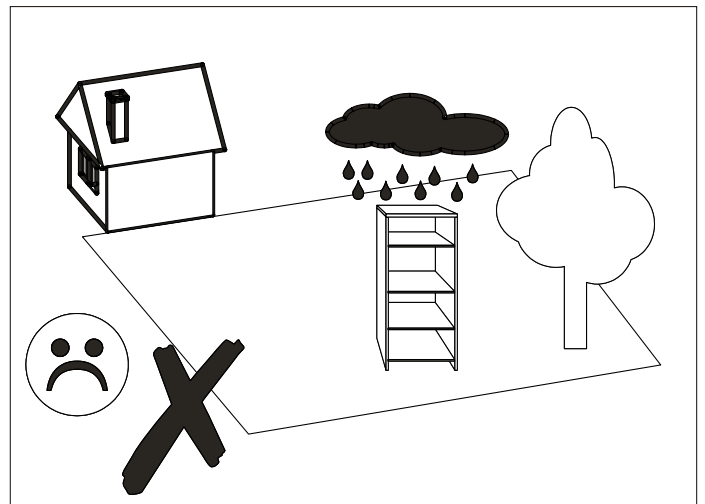
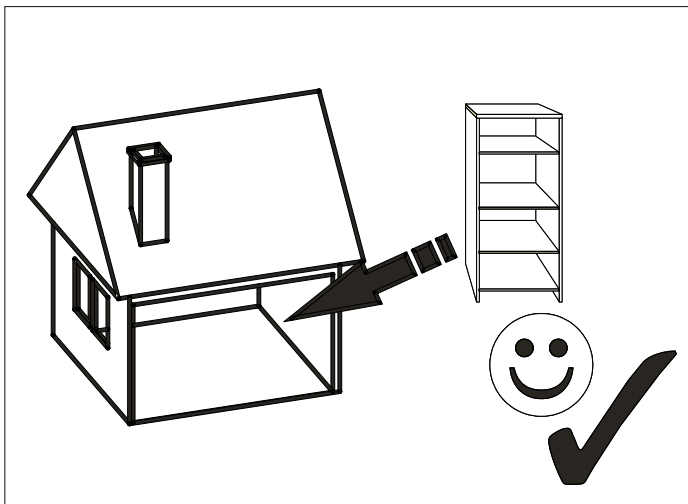
MODELL: ANO2



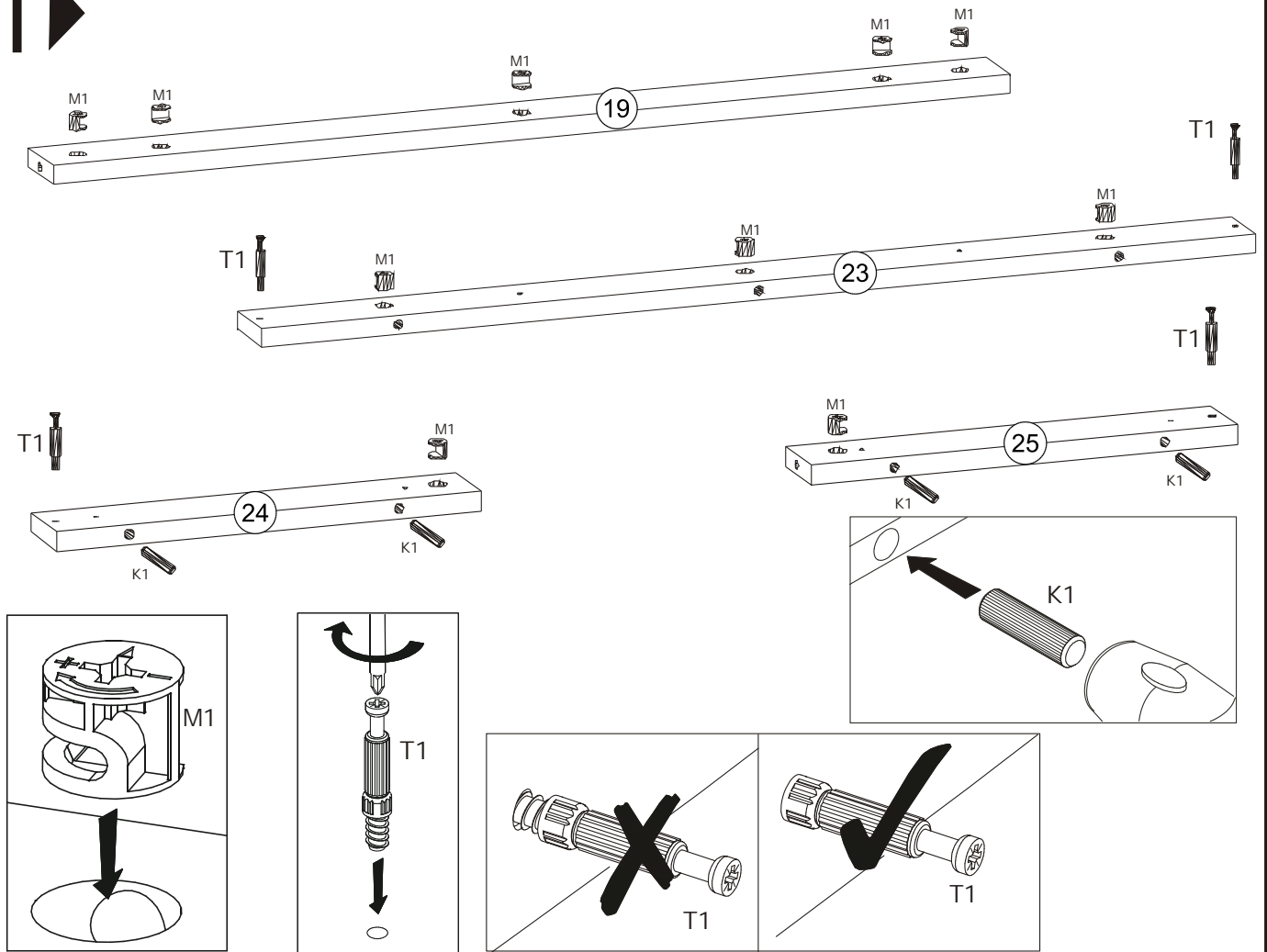
27	644x881	1/3
26	307x497	1/3
25	352x60	1/3
24	352x60	1/3
23	866x60	1/3
22	368x108	2/3
21	368x60	1/3
20	368x60	1/3
19	833x60	1/3
18	900x60	1/3
17	482x106	2/3
16	300x118	2/3
15	300x118	2/3
14	560x189	3/3
13	333x192	3/3
12	450x120	3/3
11	440x450	3/3
10	333x450	3/3
9	866x43	1/3
8	866x60	1/3
7	538x330	2/3
6	310x330	2/3
5	866x369	1/3
4	629x351	2/3
3	645x369	2/3
2	645x369	2/3
1	900x388	1/3

1x R1	4x MK15/15 M3	3x 8x50 K2	2x 4,5x70 S1	2x 8x3x5,3 P1	ZT24800M OPCJA (OPTION)			
12x #20/151 ZN1	10x 3,5x16 W3	10x ST1	1 kpl. #300 PK3	8x B1	10x 3,2x20	2x ZC90	14x 4x30 W4	4x N1
4x 6,4x50 K5	24x 8x30 K1	2x ZC0	1x K20	28x #15/15 M1	32x DU232T T1	16x 4x25 W8	9x 2x20 G1	8x 5x11 E1

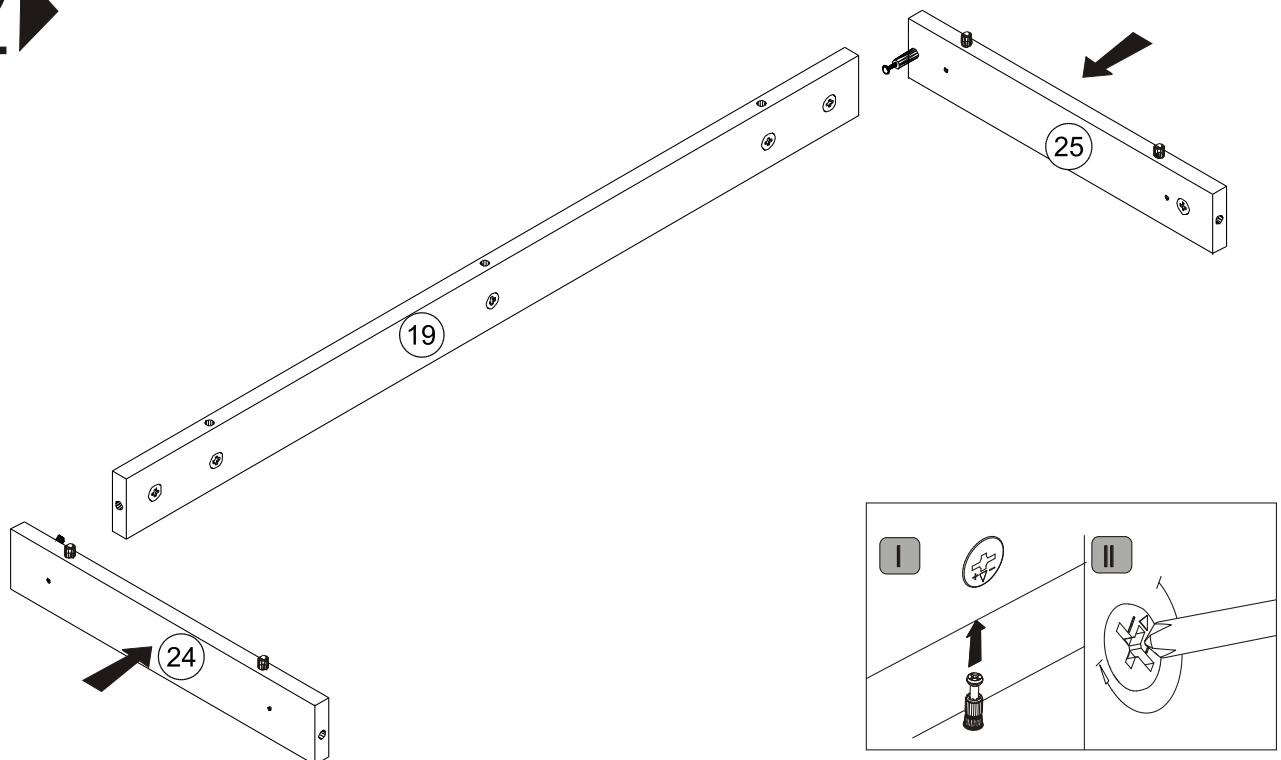




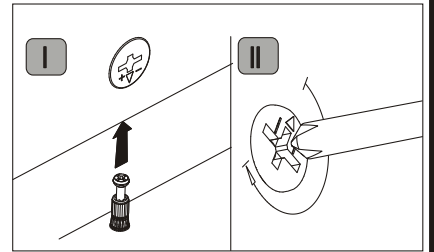
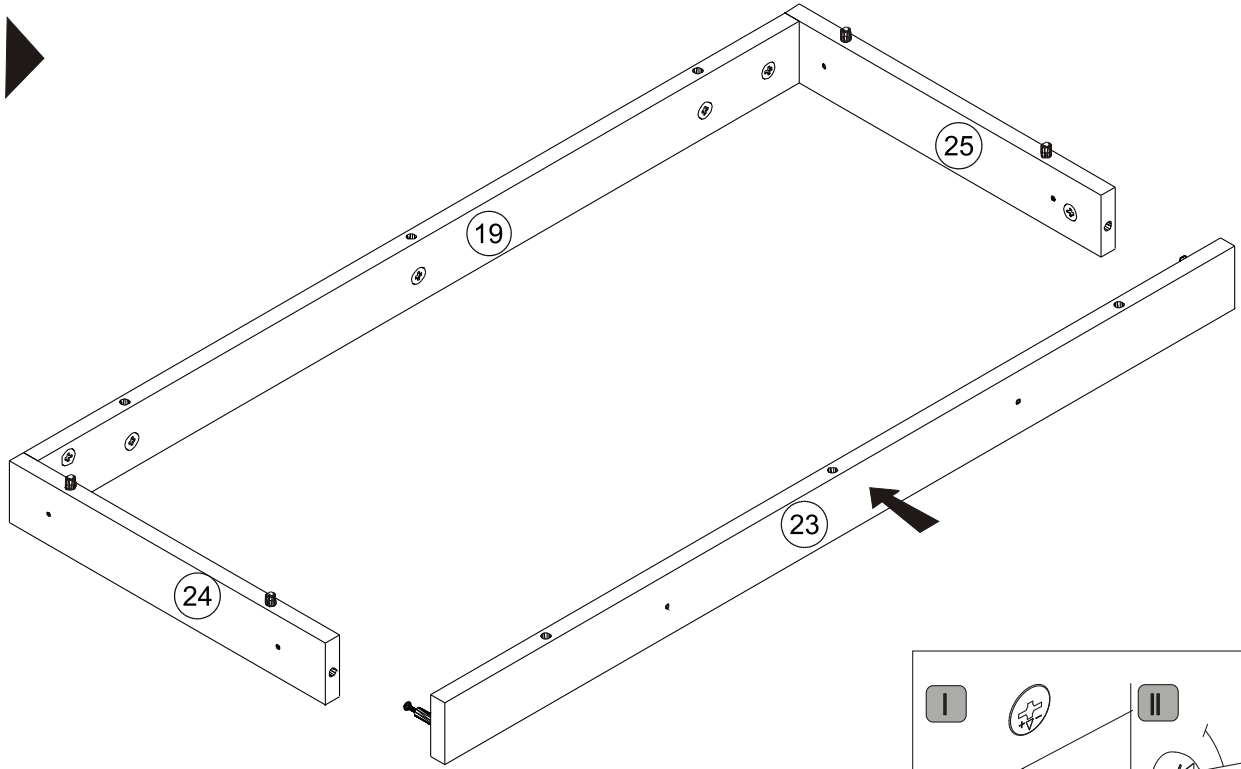
1 ▶



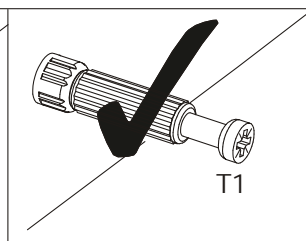
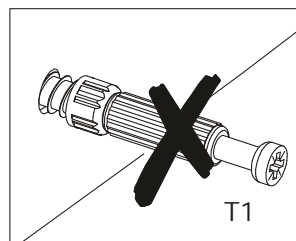
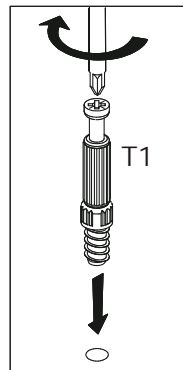
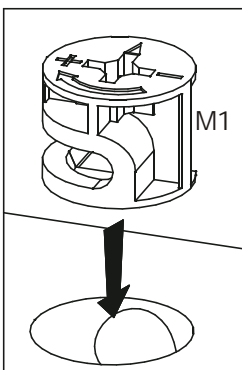
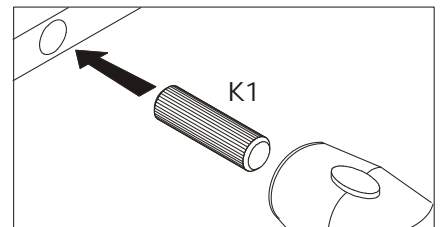
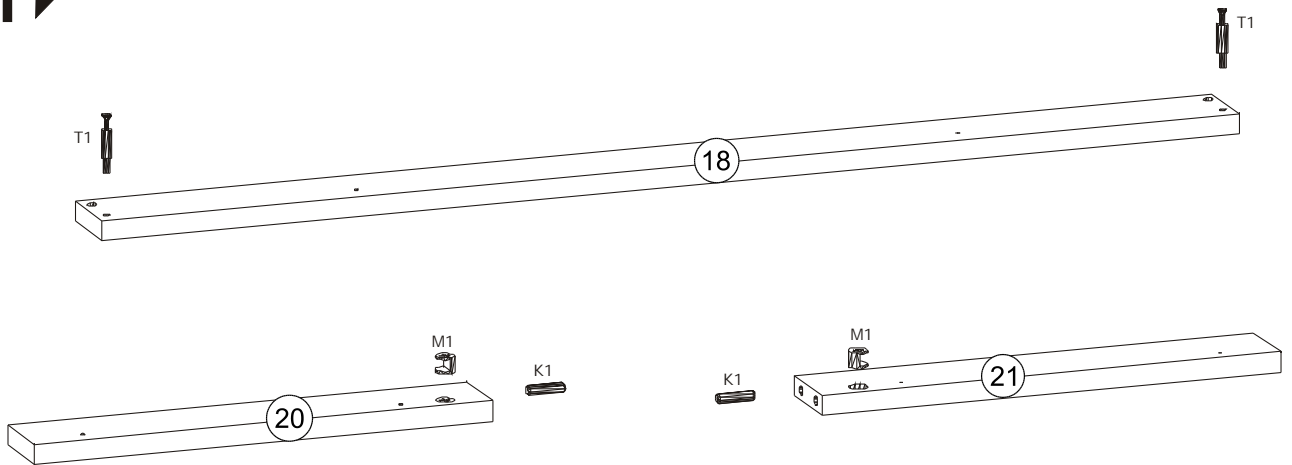
2 ▶



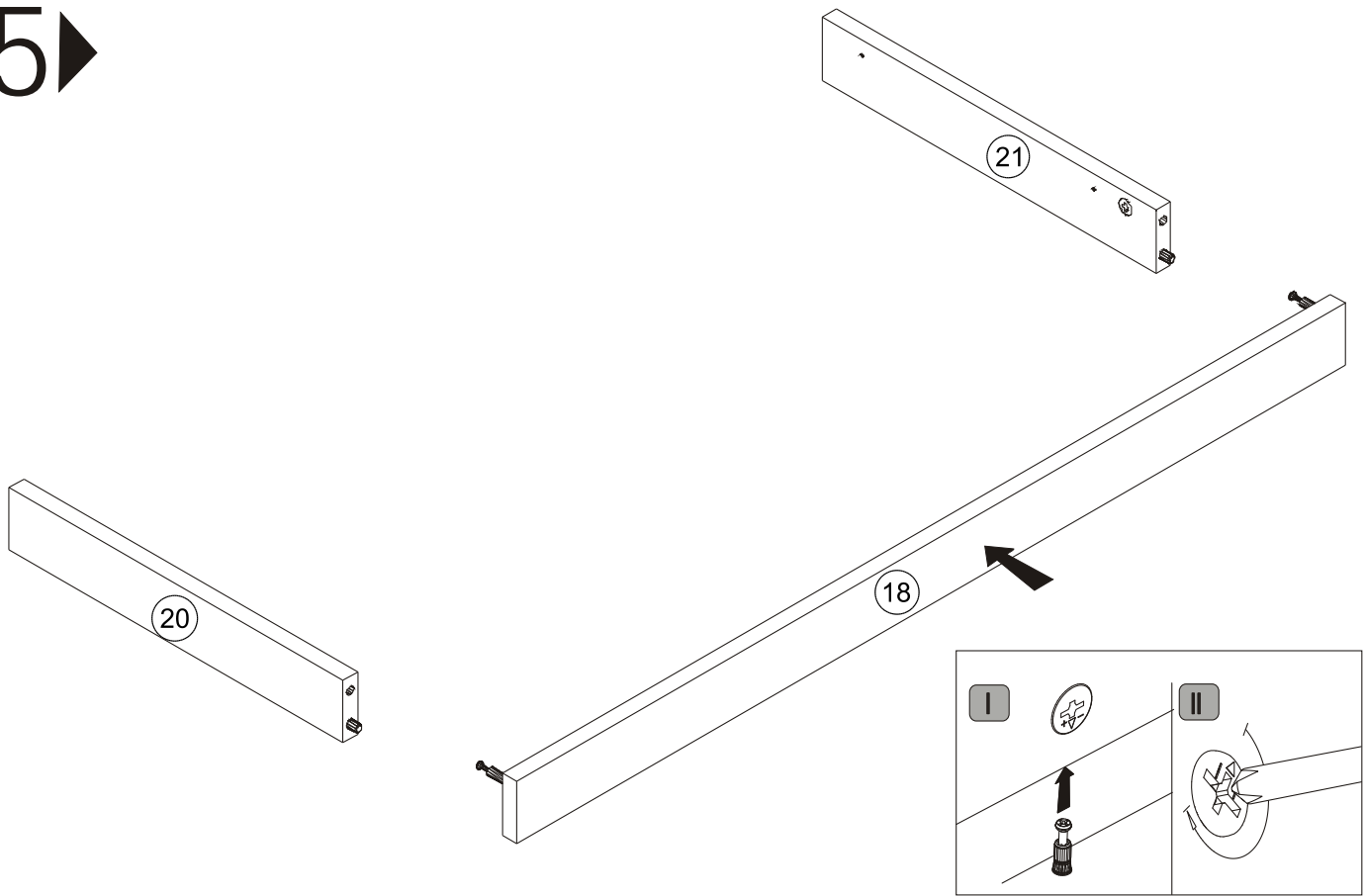
3 ▶



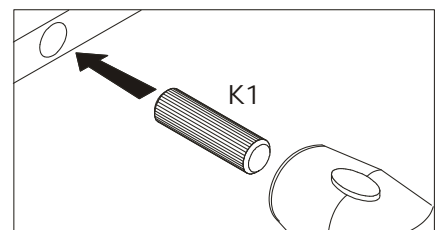
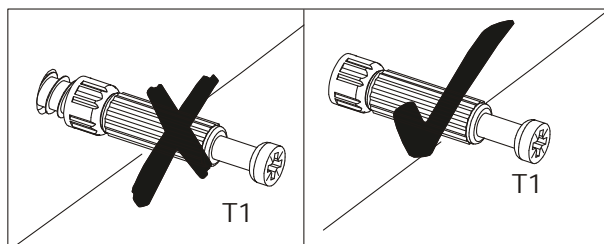
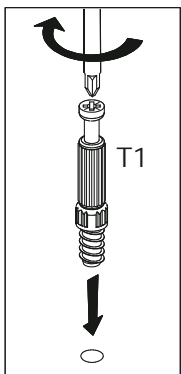
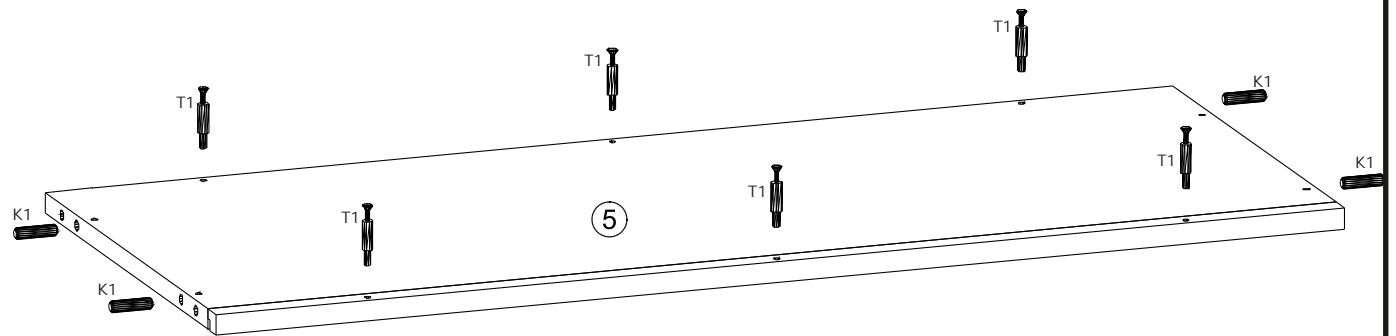
4 ▶



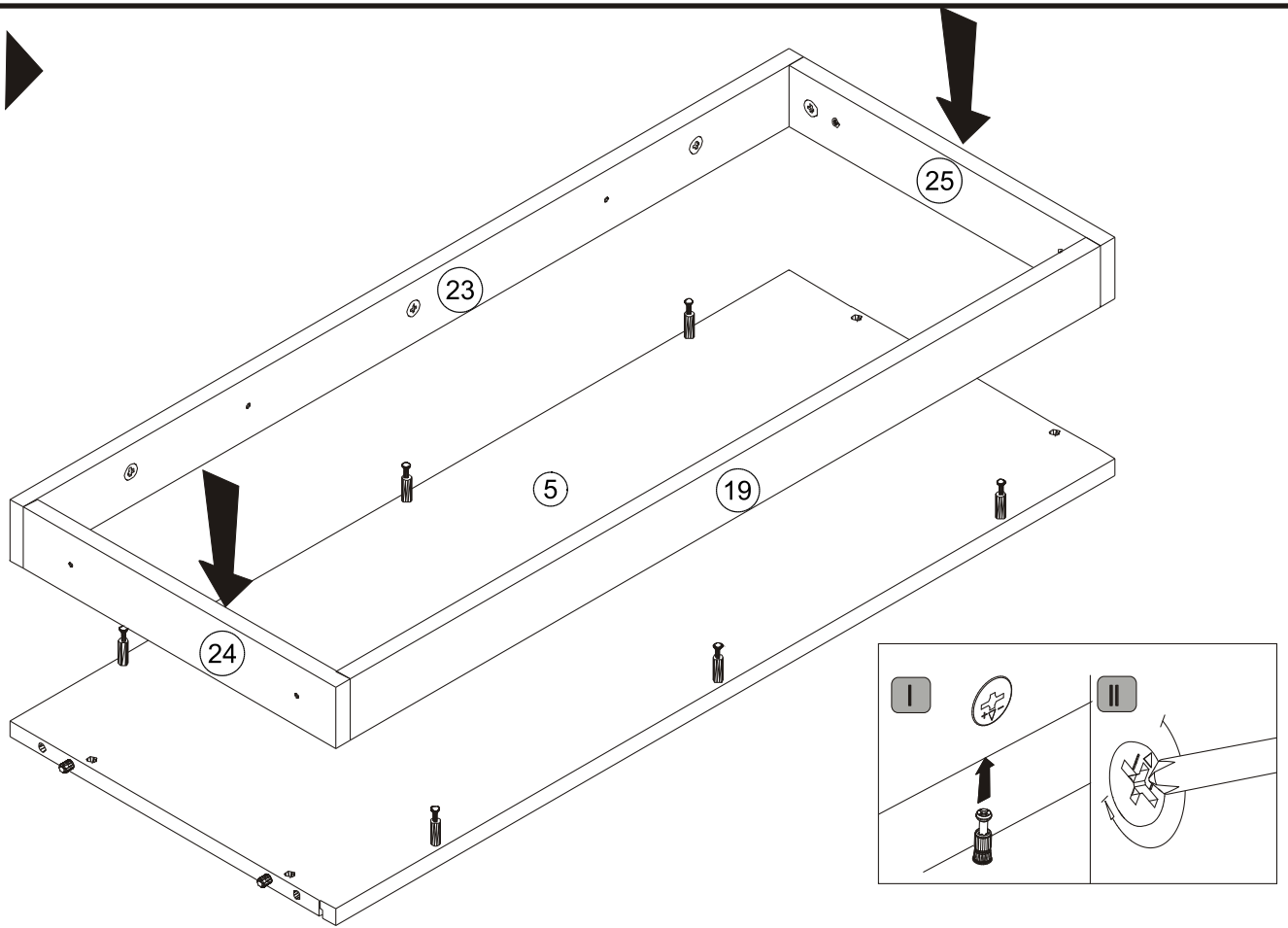
5 ▶



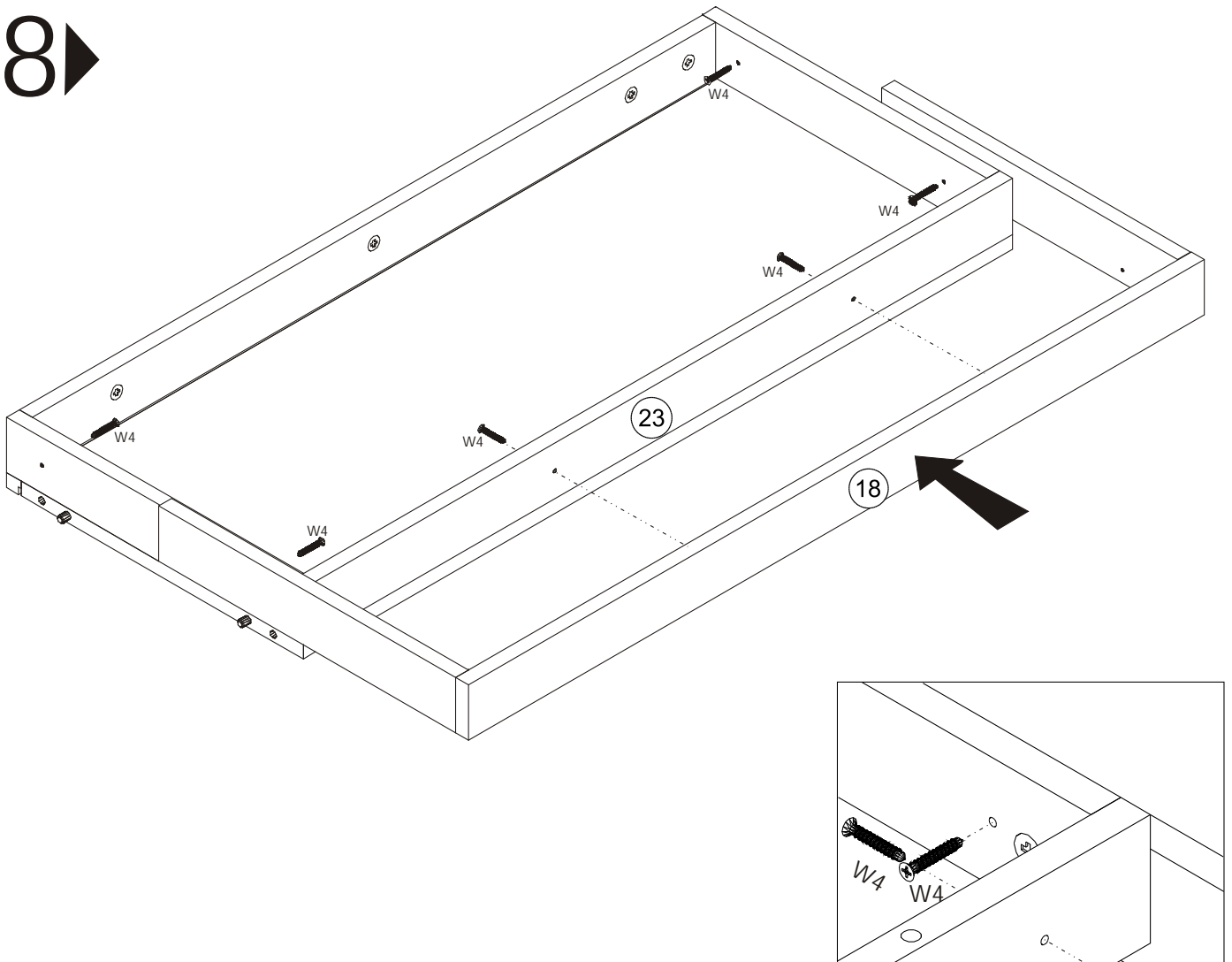
6 ▶



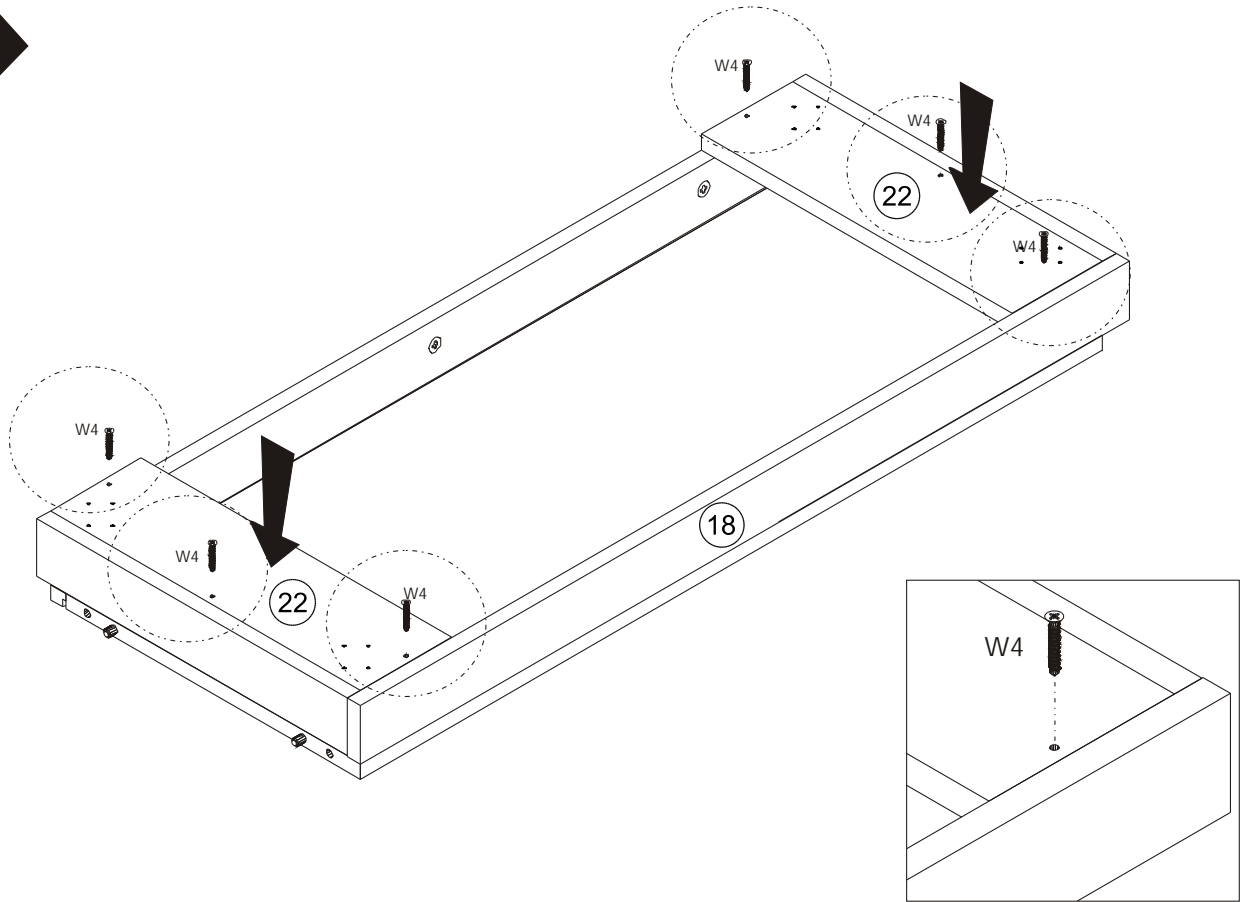
7 ▶



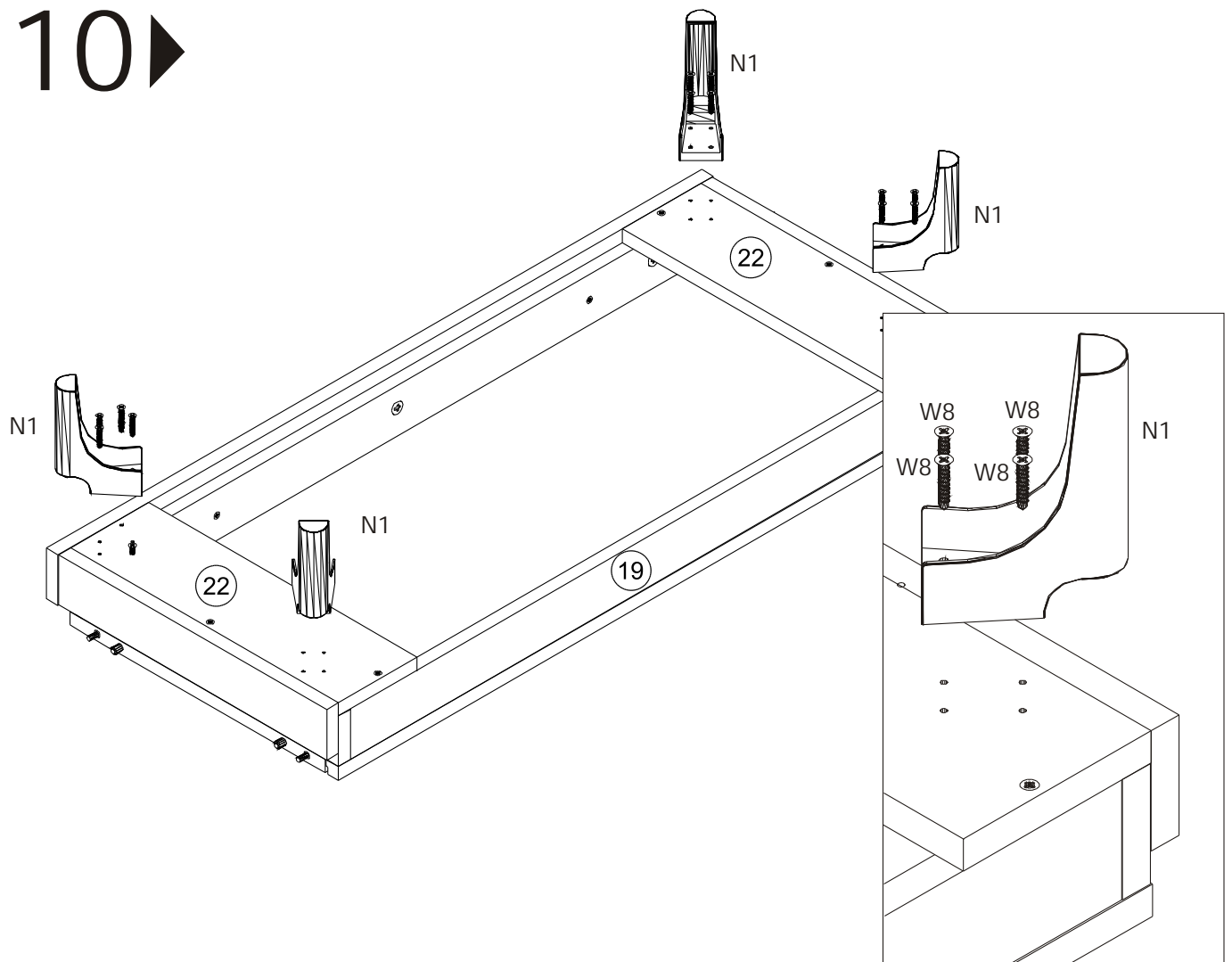
8 ▶



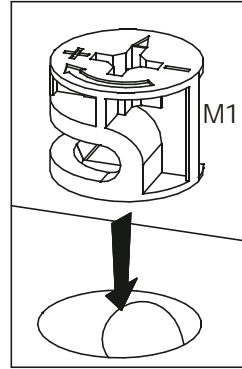
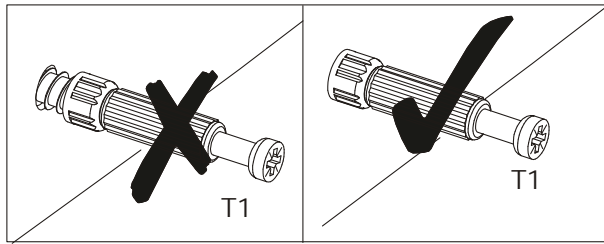
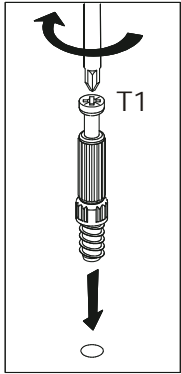
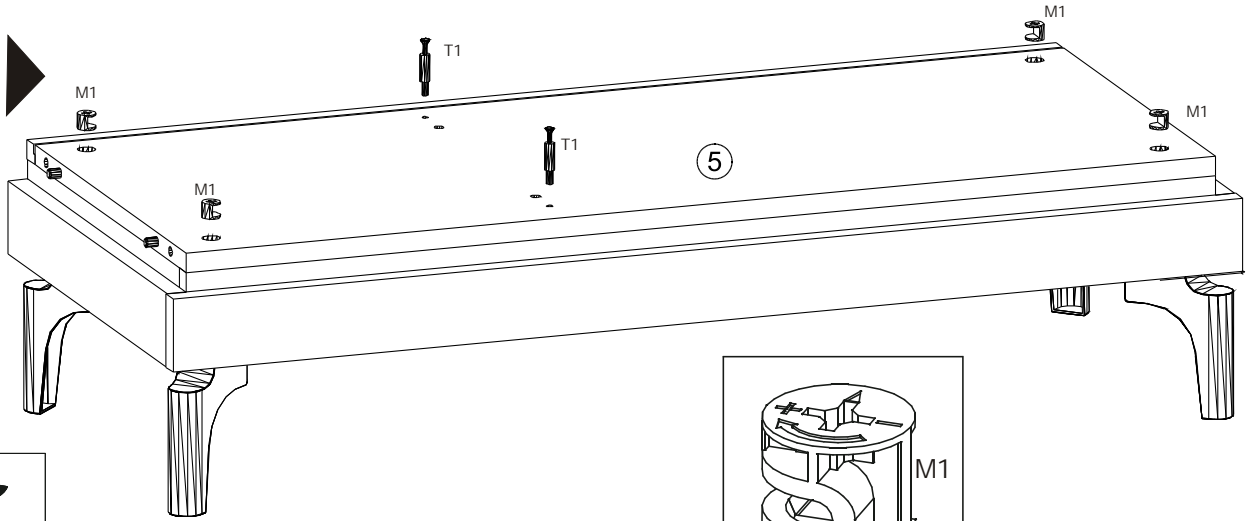
9 ▶



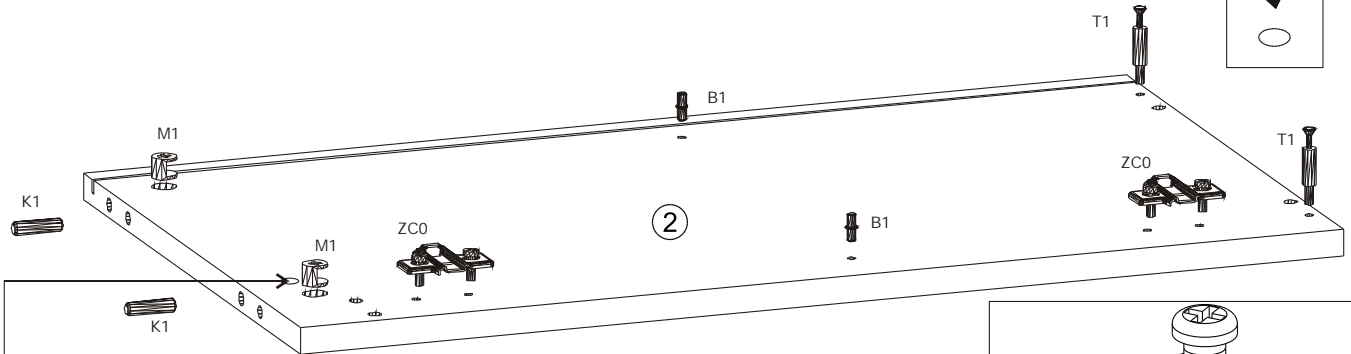
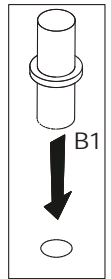
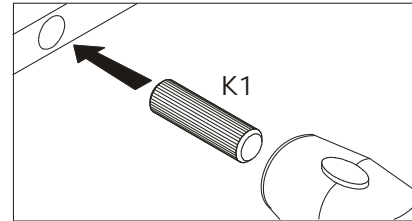
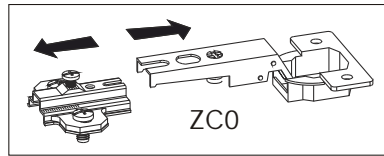
10 ▶



11 ▶



12 ▶

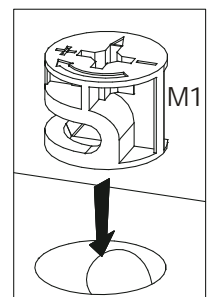
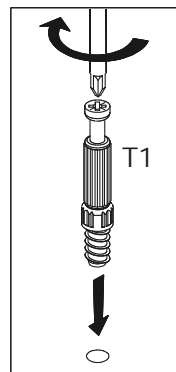
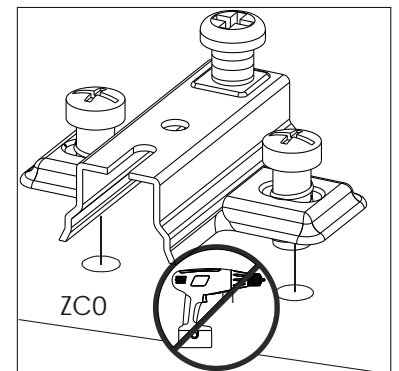
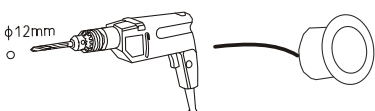


OPCJA(OPTION)LED

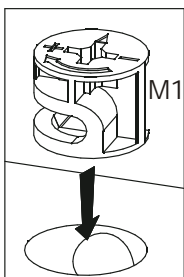
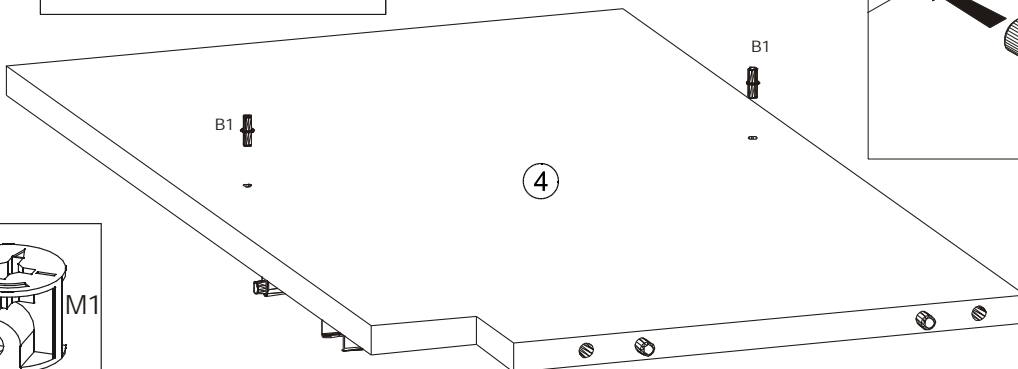
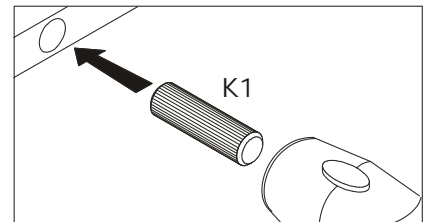
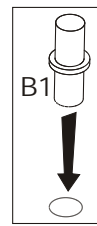
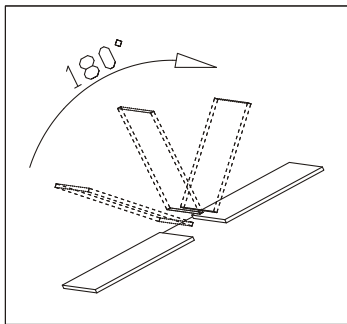
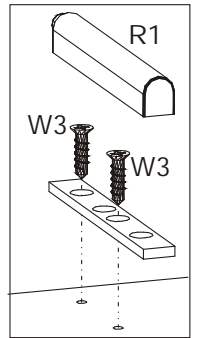
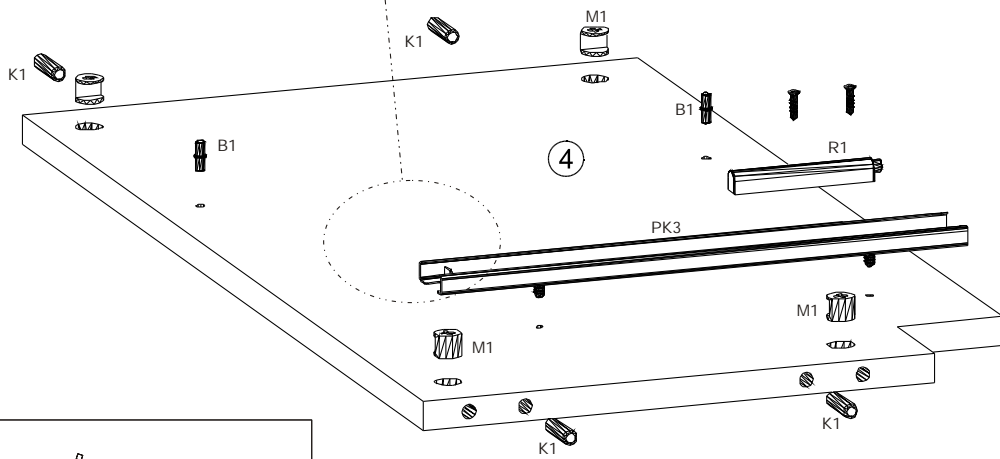
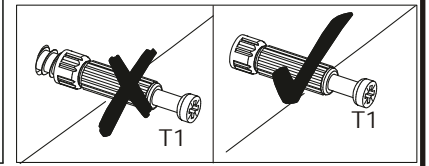
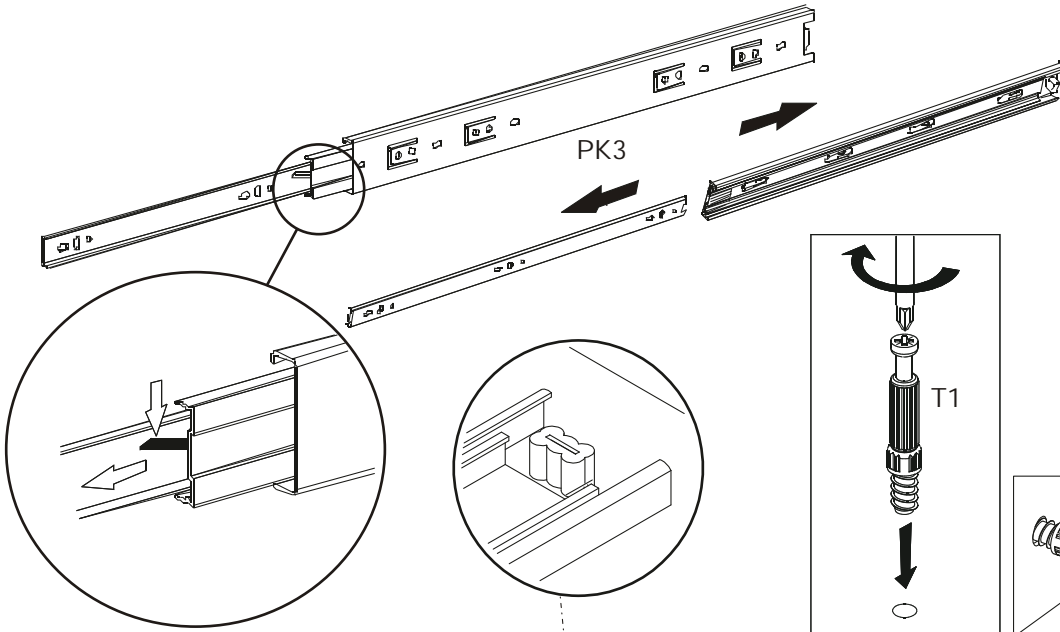
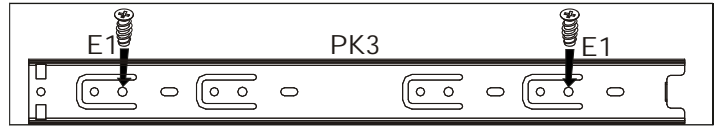


Podczas montażu wył. cznika dotykowego należy dowieźć pokazany otwór wiertłem $\Phi 12$ na przelot. Można również montaż z prawej lub lewej strony. Wierc. należy z drugiej strony przyłożyć kawałek deski w celu zabezpieczenia przewiercanego elementu.

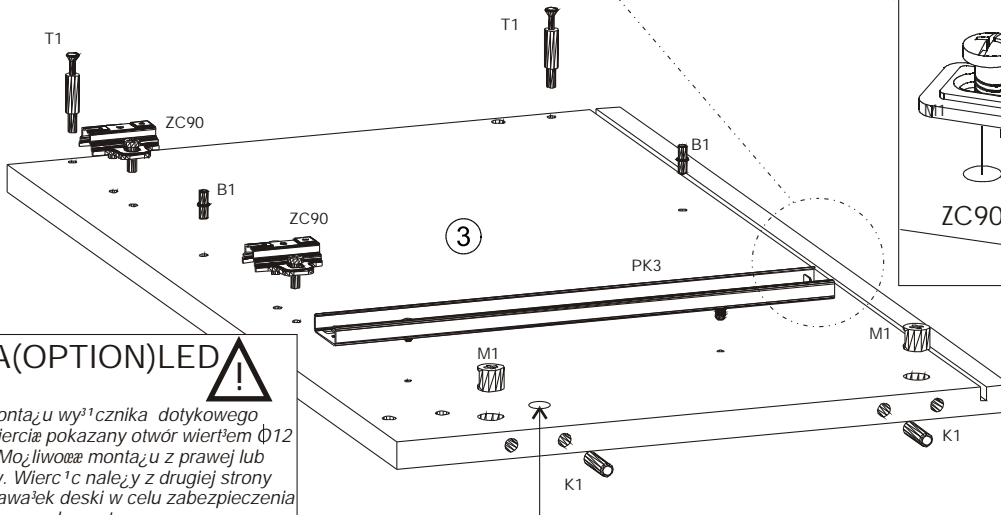
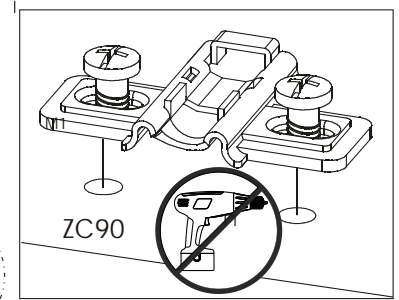
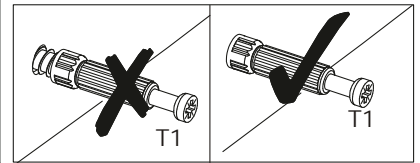
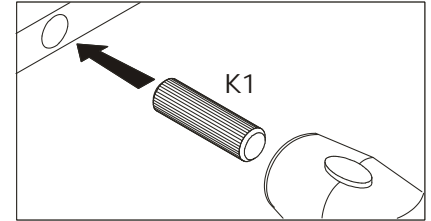
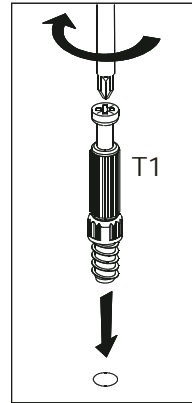
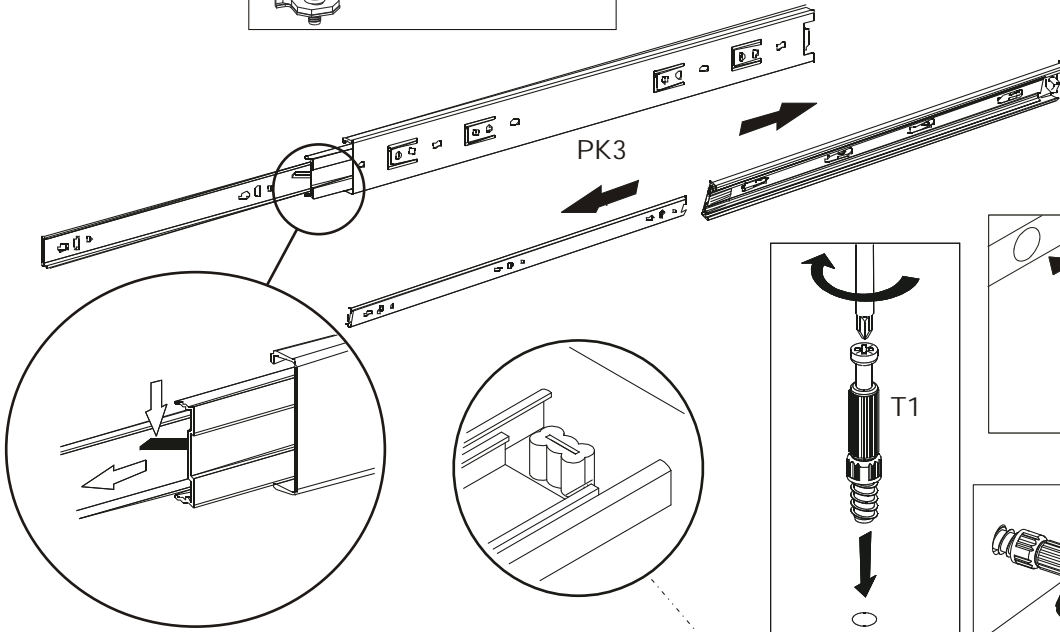
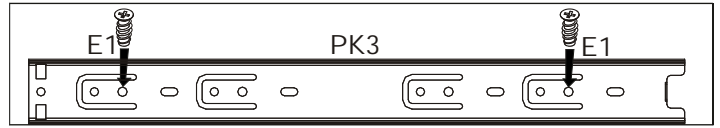
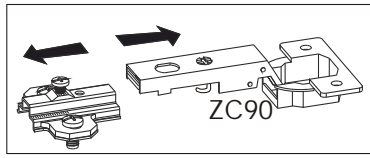
When installing the touch switch drill the hole shown with an $\Phi 12$ drill for the flight. Can be mounted on the right or left side. Drilling should be done from the other side put a piece of board over it to secure it drilled element.



13 ▶



14

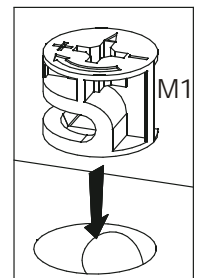
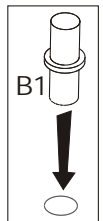
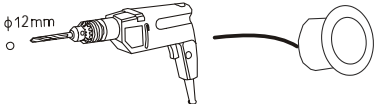


OPCJA(OPTION)LED

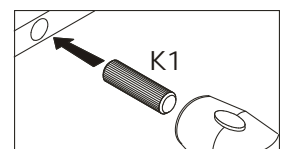
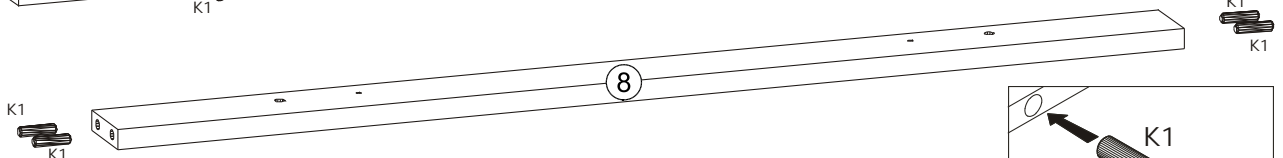
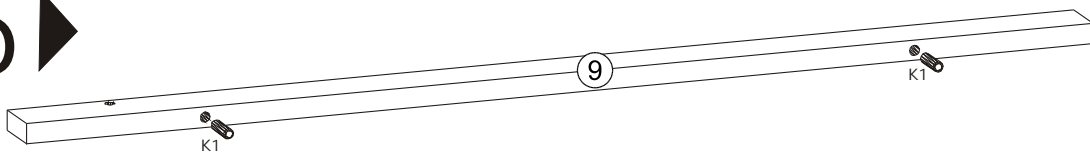


Podczas montażu wyślicznika dotykowego należy dowieźć pokazany otwór wiertłem $\Phi 12$ na przelot. Możliwość montażu z prawej lub lewej strony. Wiercić należy z drugiej strony przyłożyć kawałek deski w celu zabezpieczenia przewiercanego elementu.

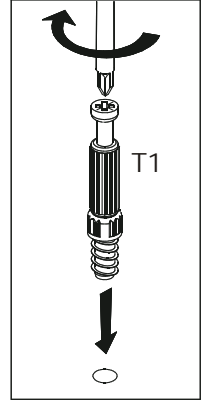
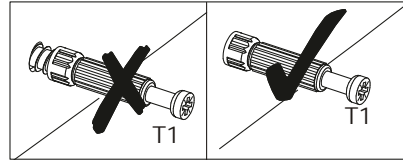
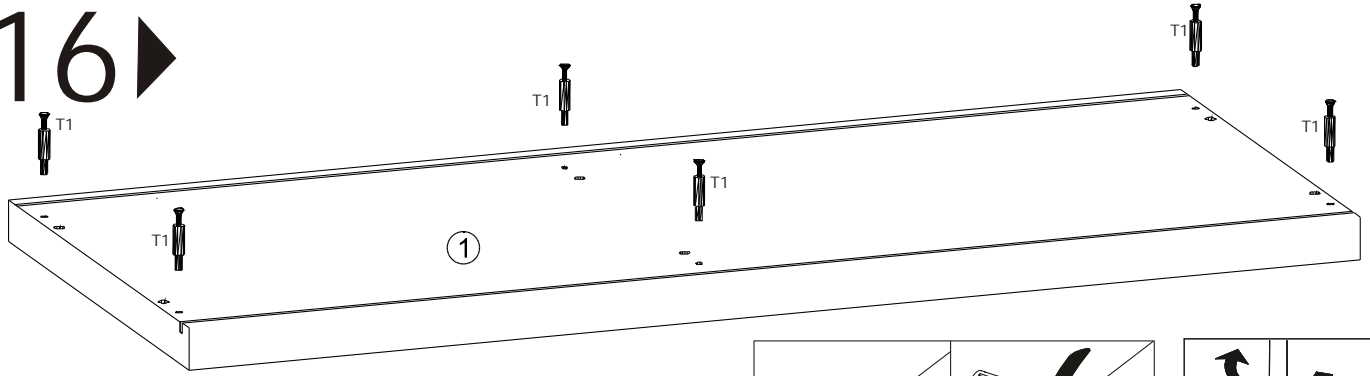
When installing the touch switch drill the hole shown with an $\Phi 12$ drill for the flight. Can be mounted on the right or left side. Drilling should be done from the other side put a piece of board over it to secure it drilled element.



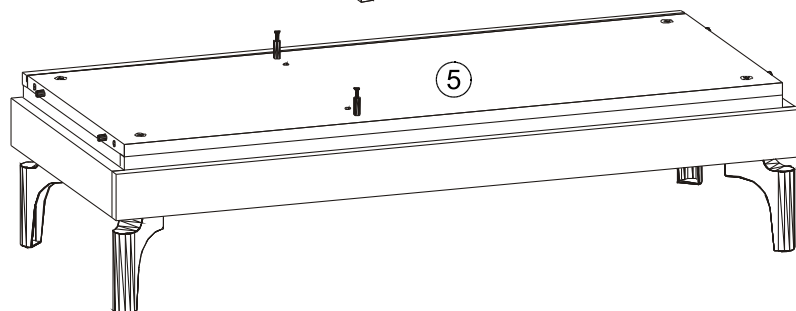
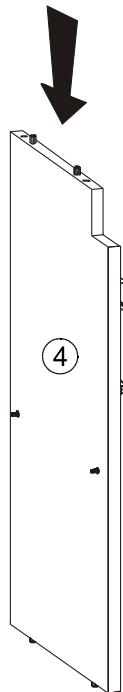
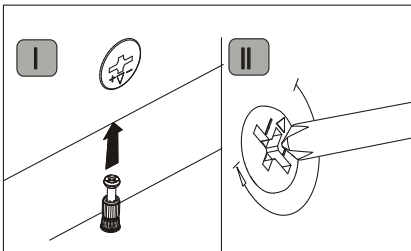
15



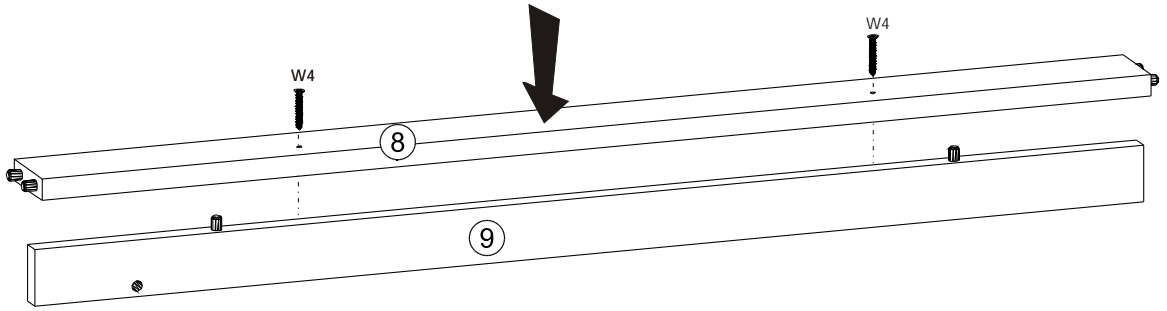
16▶



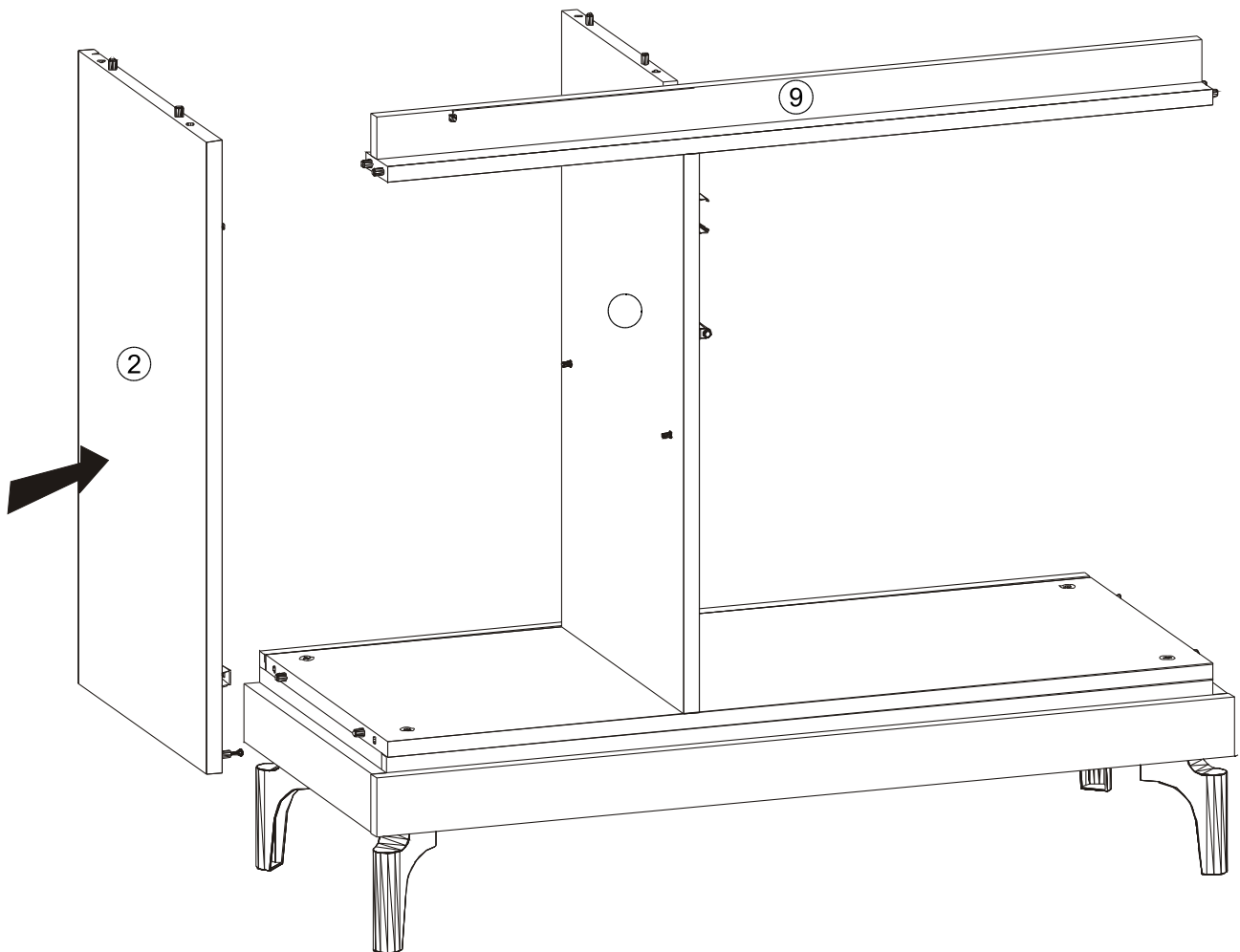
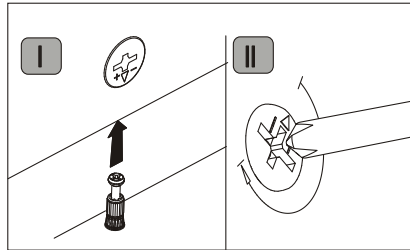
17▶



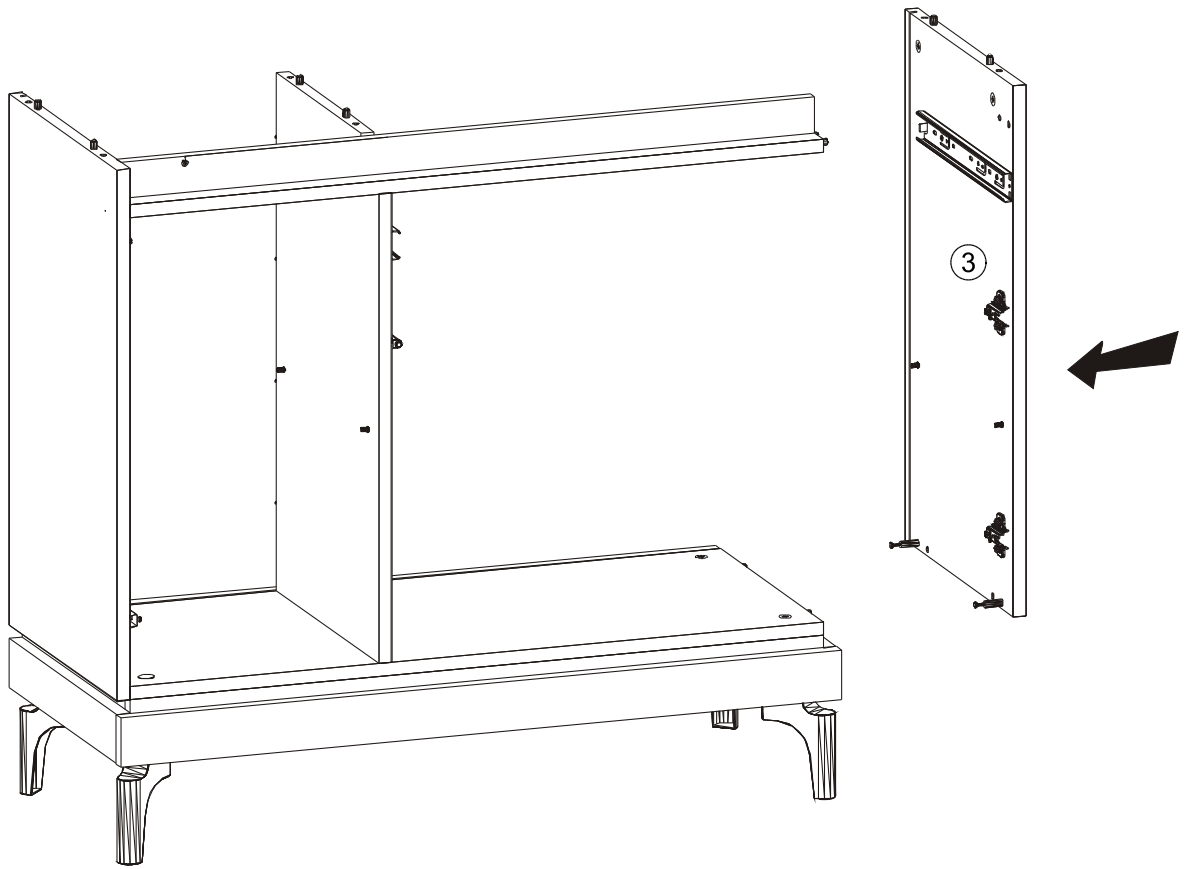
18 ▶



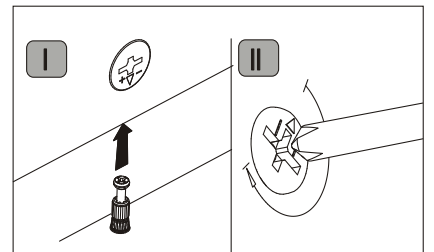
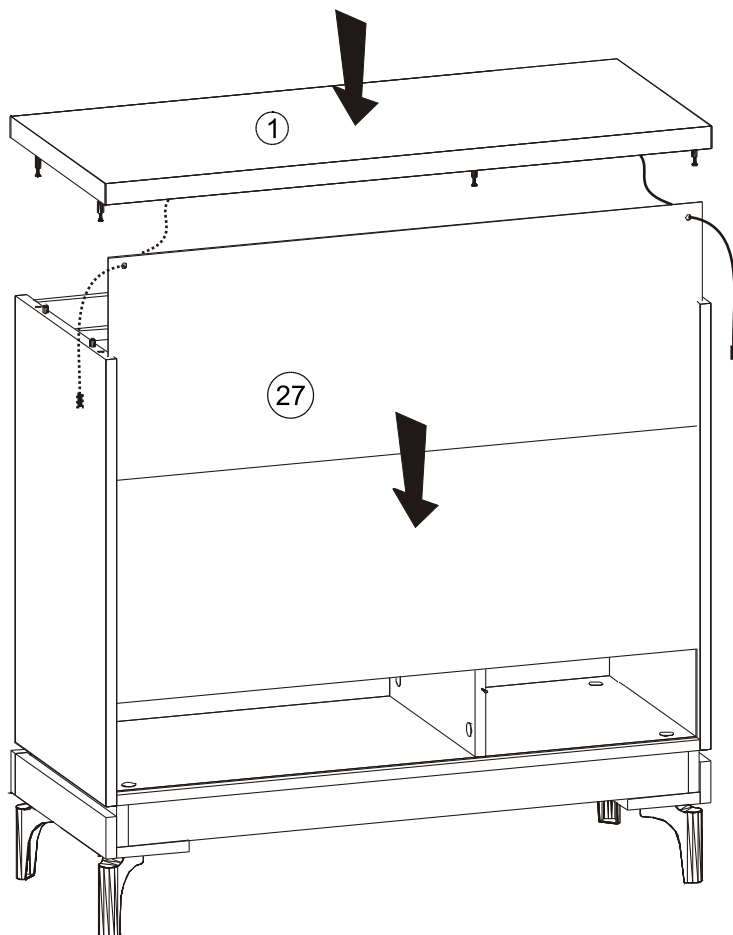
19 ▶



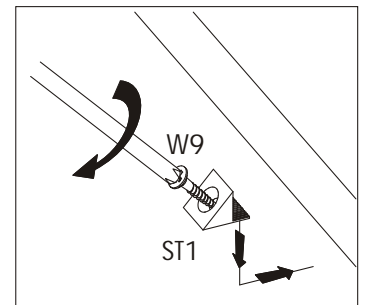
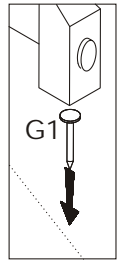
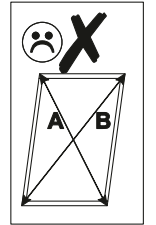
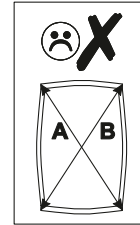
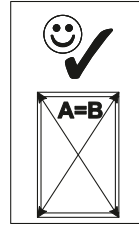
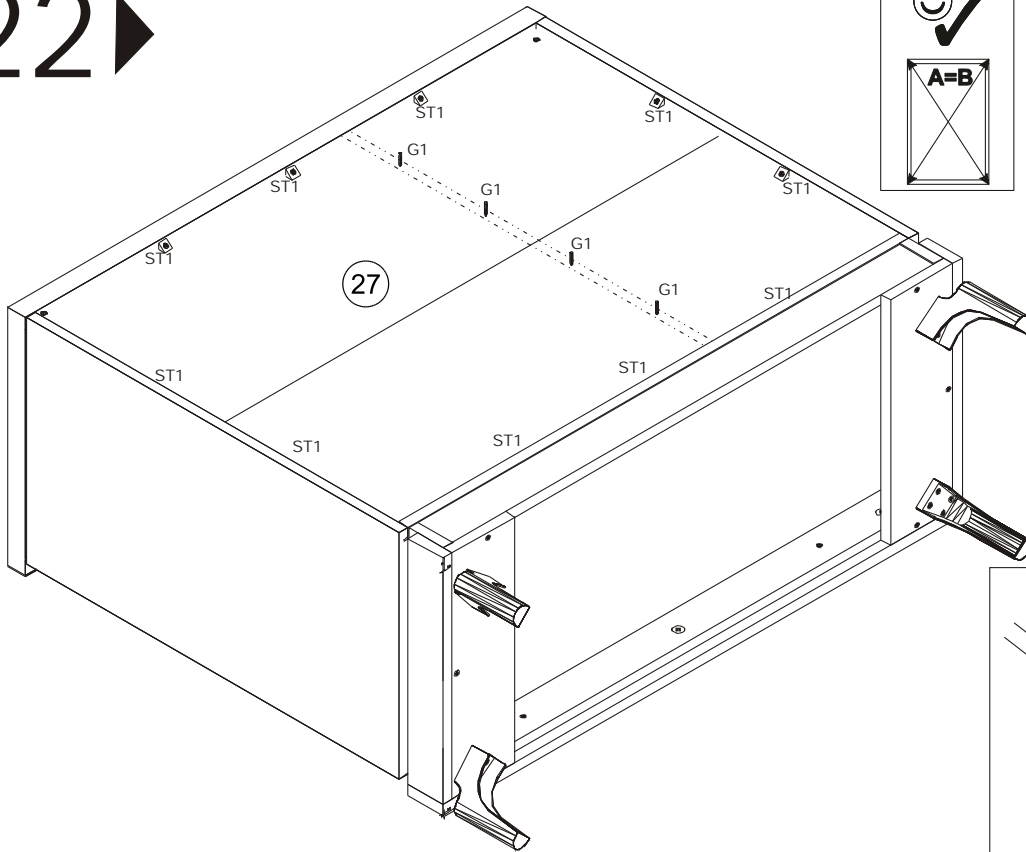
20 ▶



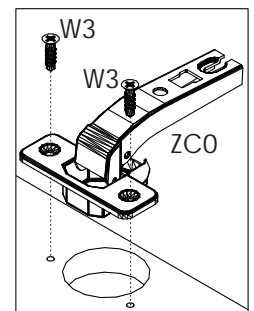
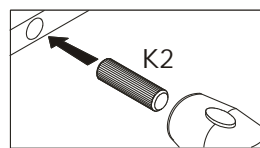
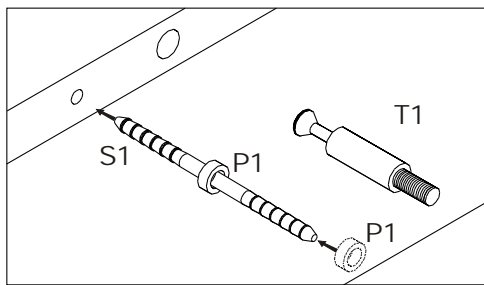
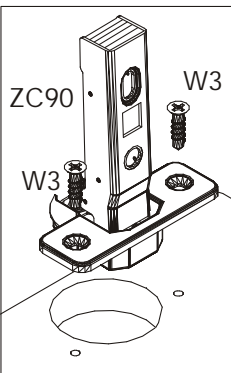
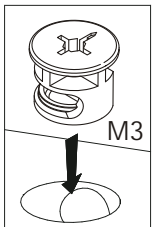
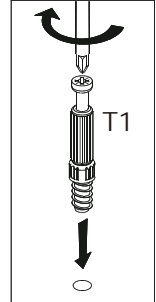
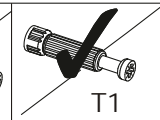
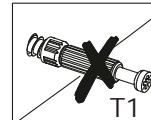
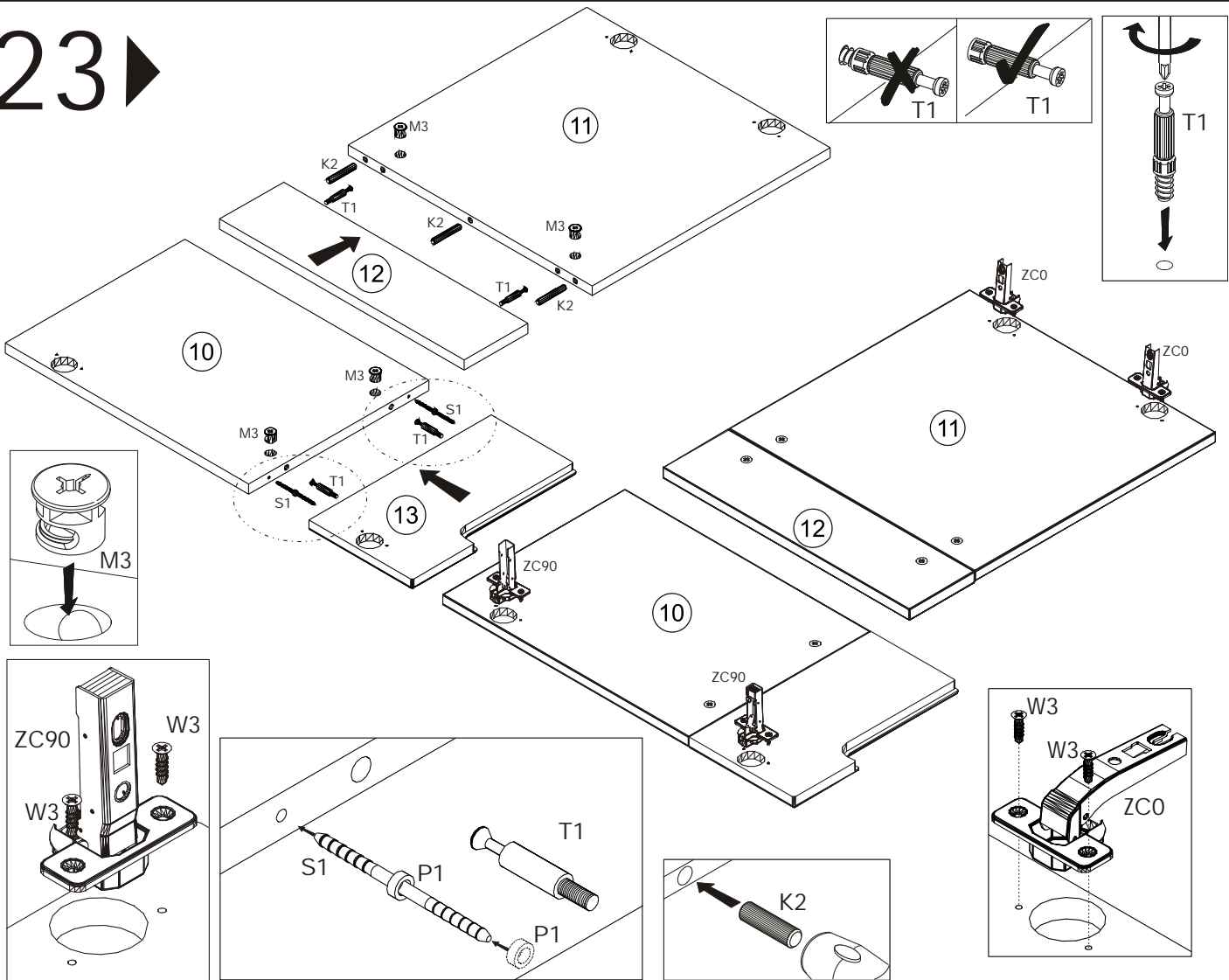
21 ▶



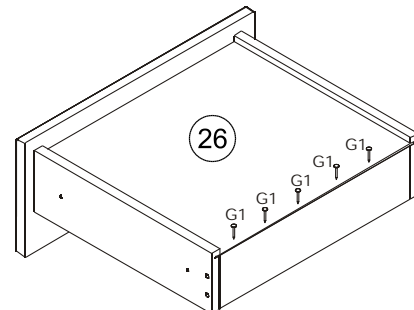
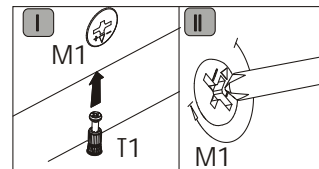
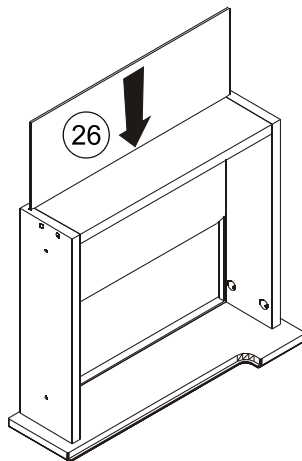
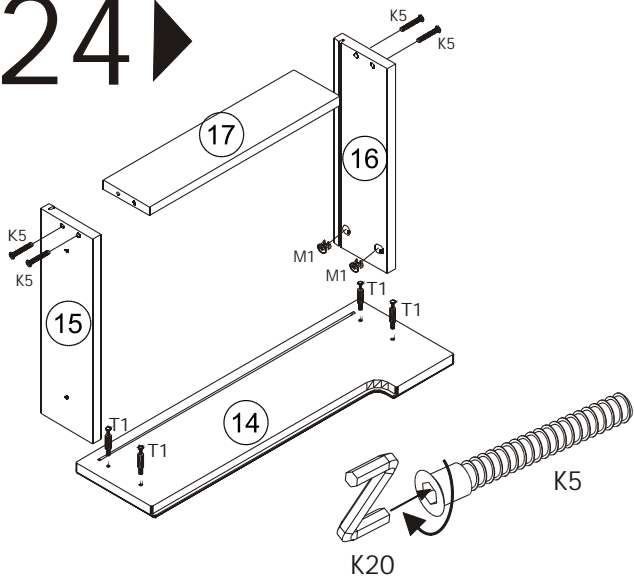
22 ▶



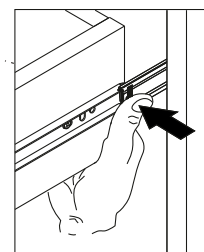
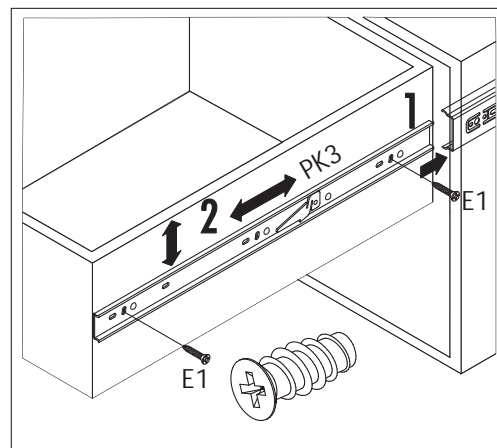
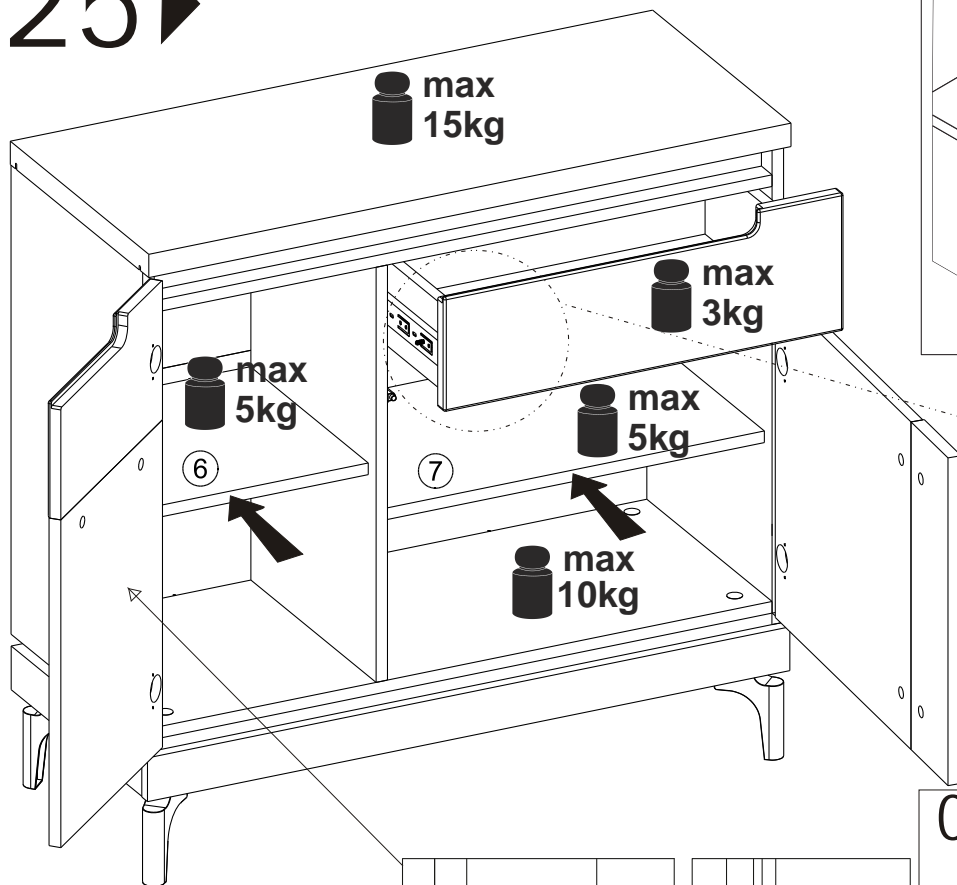
23 ▶



24 ▶



25 ▶



OPCJA(OPTION LED)

