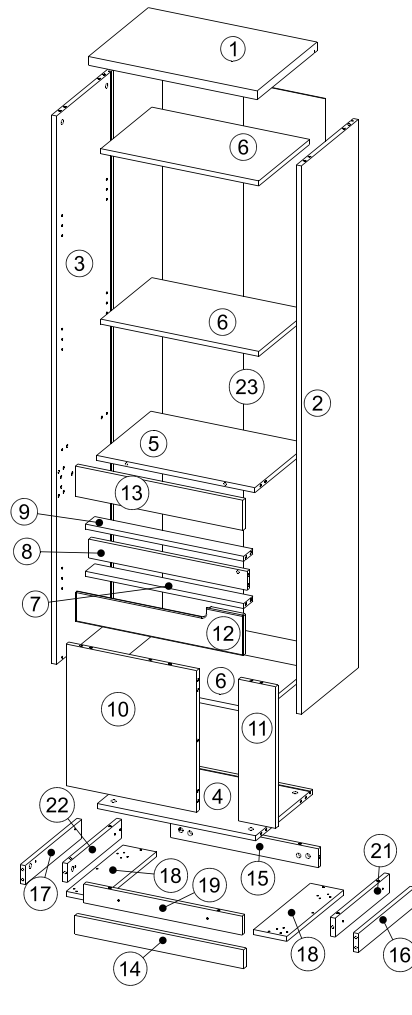
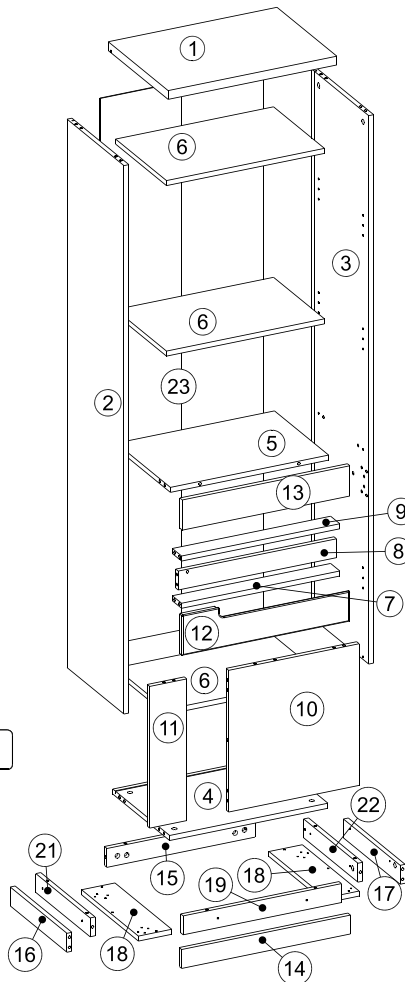
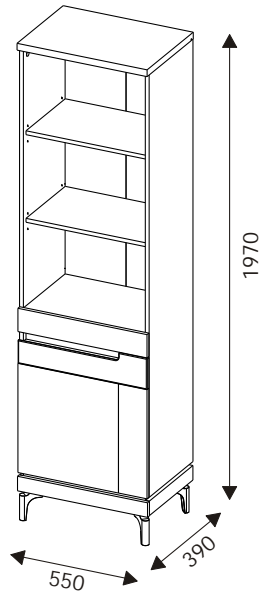
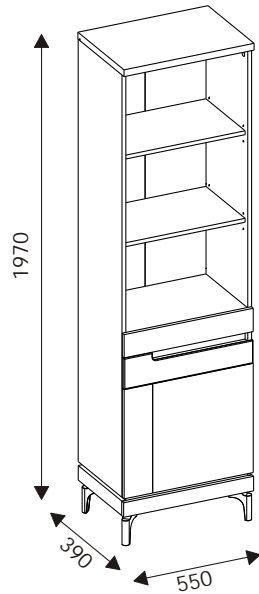
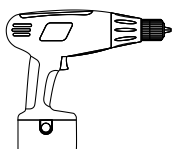
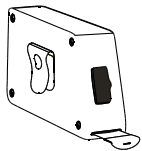
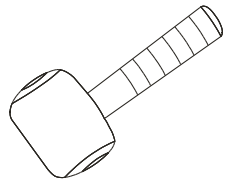
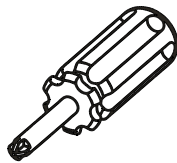
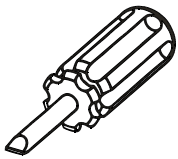


# MODELL: AN07; AN08

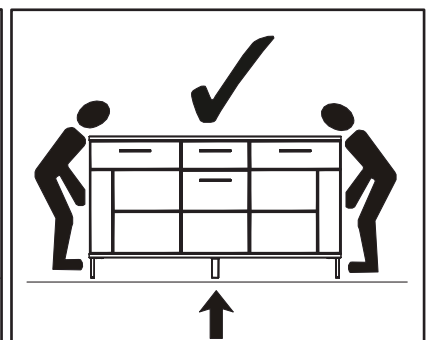
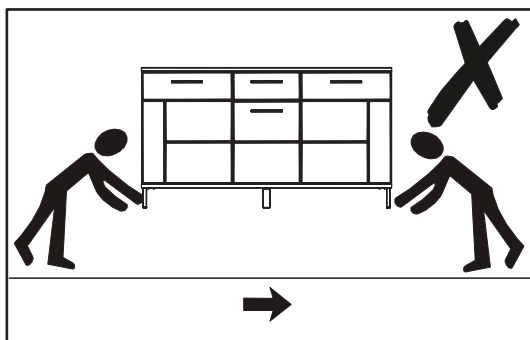
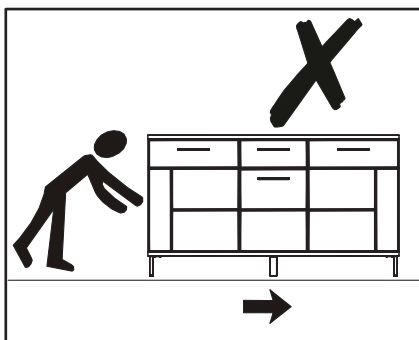
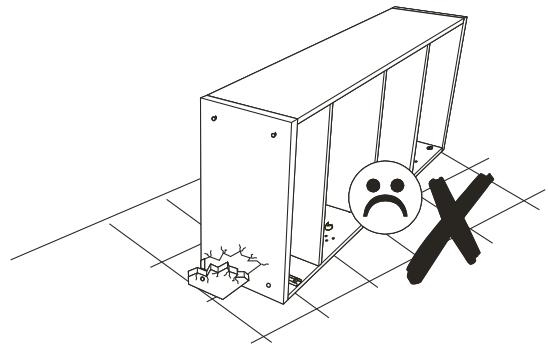
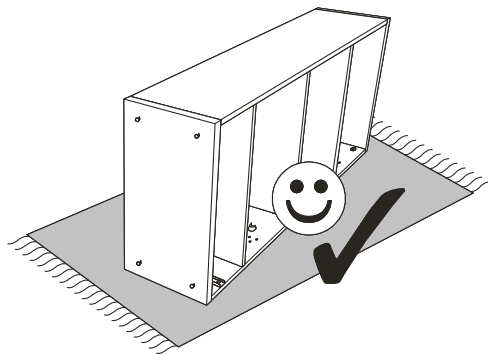
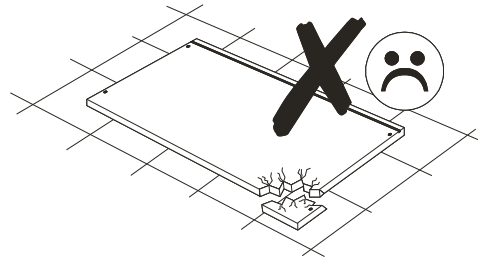
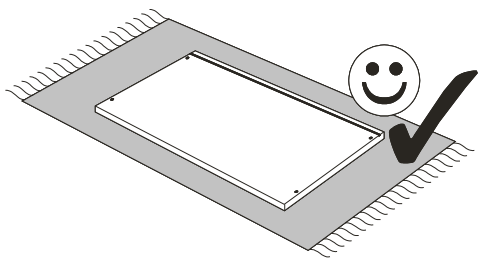
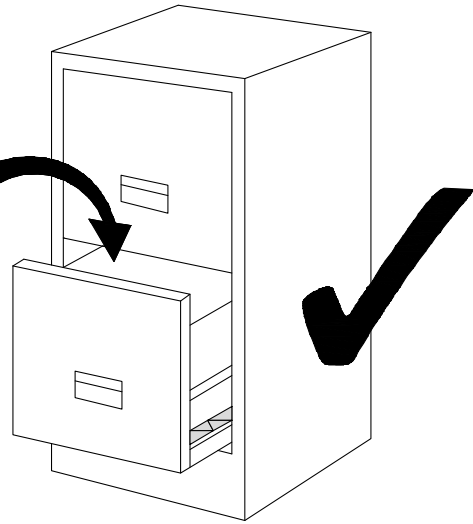
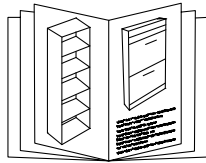
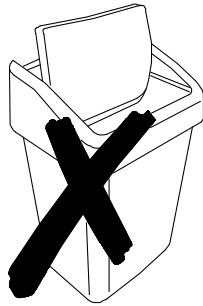


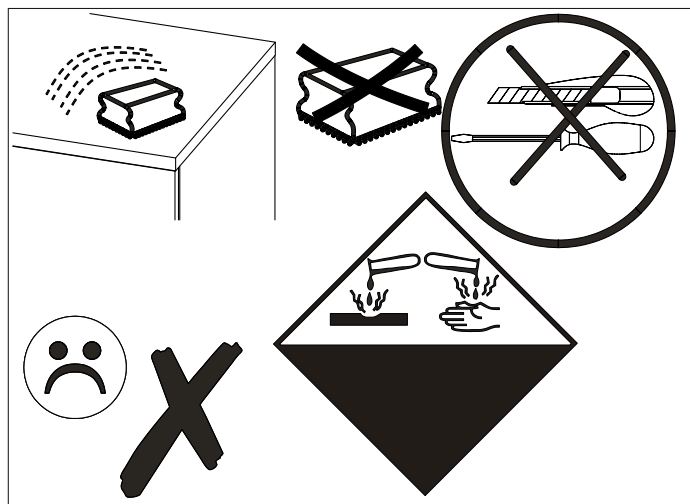
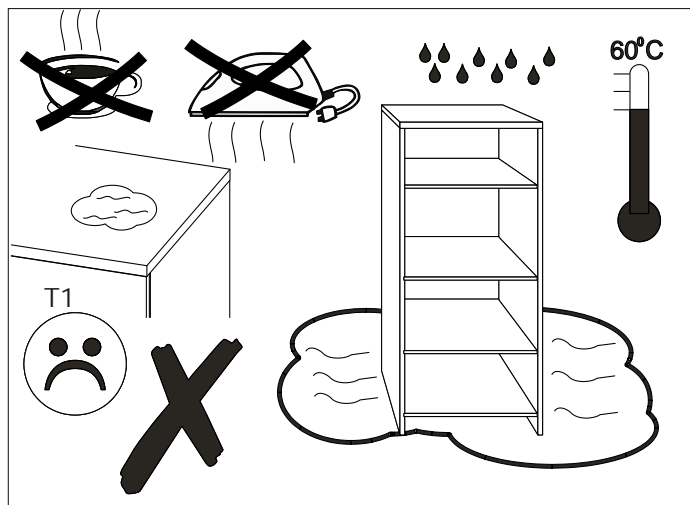
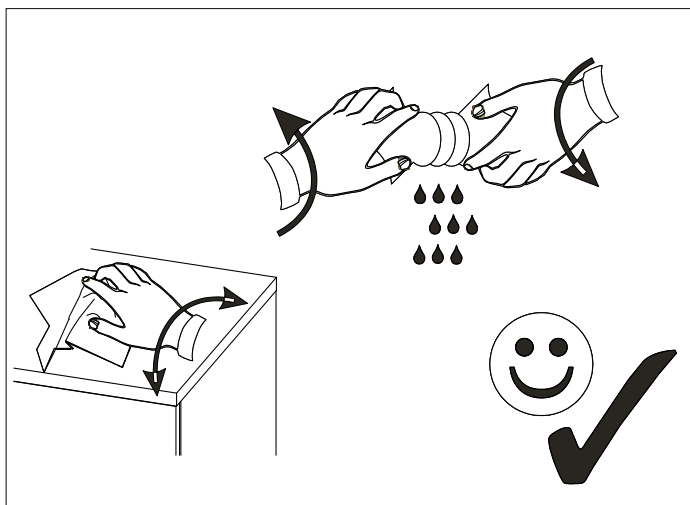
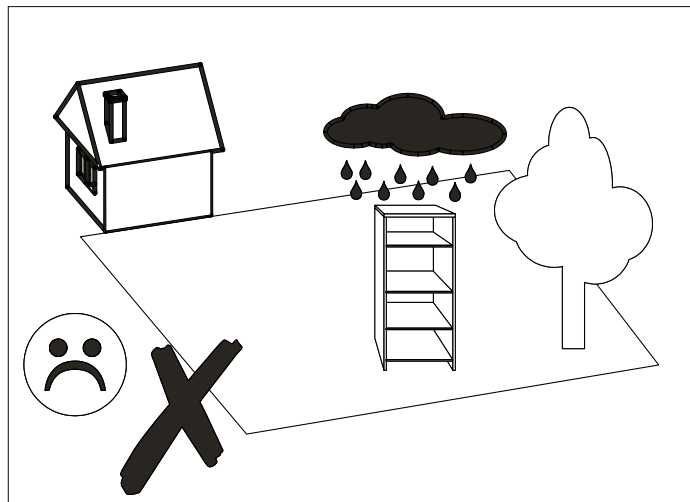
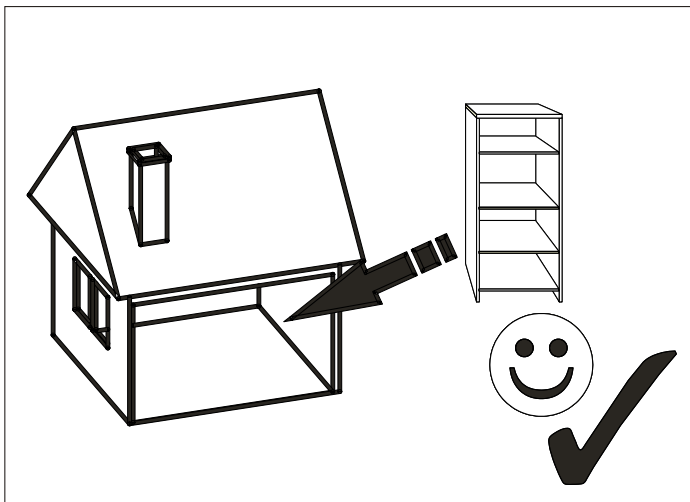
23	1741x528	2/3
22	352x60	2/3
21	352x60	2/3
19	513x60	2/3
18	368x108	2/3
17	368x60	2/3
16	368x60	2/3
15	480x60	2/3
14	547x60	2/3
13	543x96	3/3
12	543x128	3/3
11	450x120	3/3
10	423x450	3/3
9	513x60	2/3
8	513x60	2/3
7	513x60	2/3
6	512x330	1/3
5	513x351	1/3
4	513x369	1/3
3	1742x369	2/3
2	1742x369	2/3
1	547x388	1/3

AN07

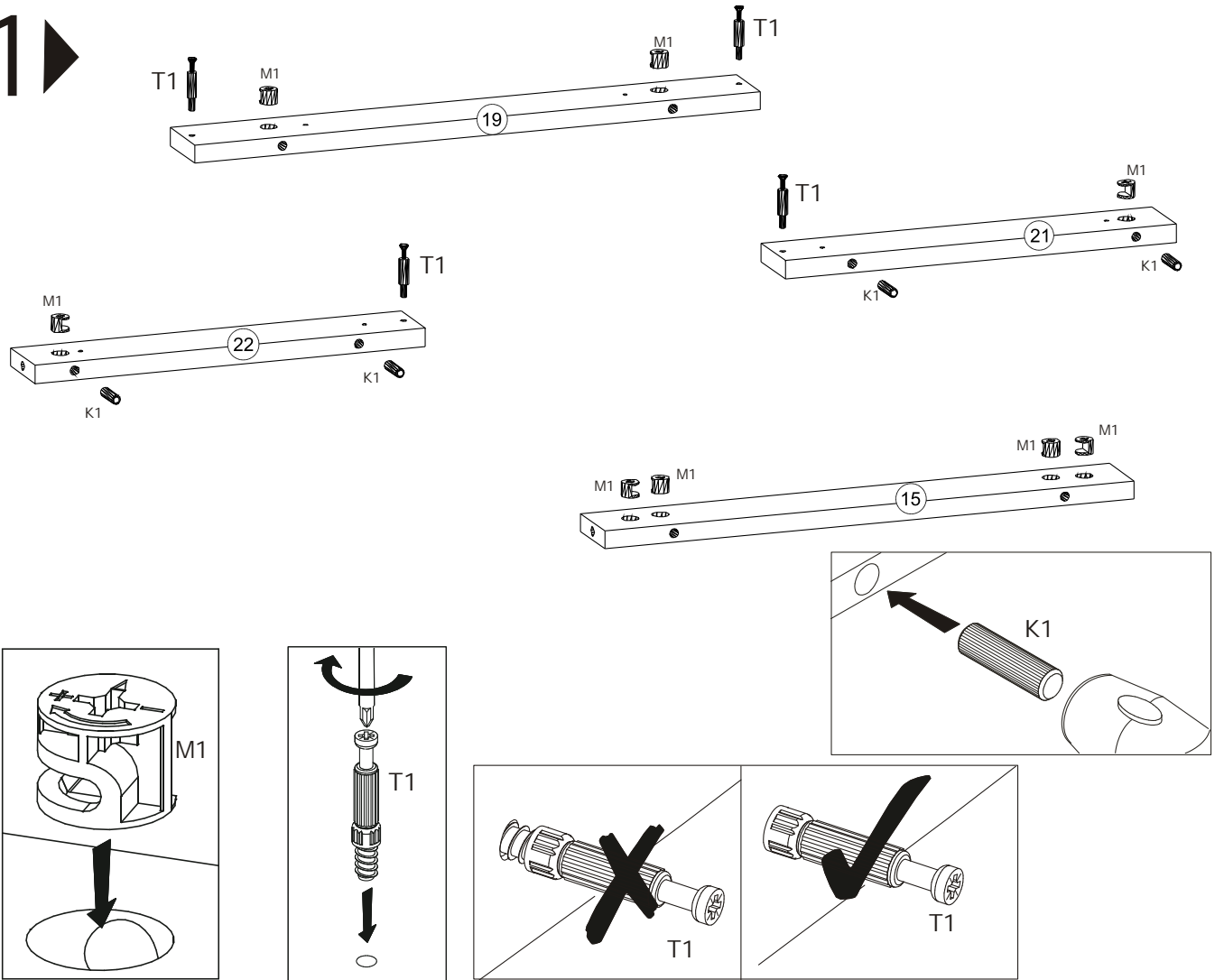
AN08

1x #14/985 ZN2								
1xLED ZT240500M	OPCJA (OPTION)	12x ST1	6x K2 8x50	6x W3 3.5x16	12x W9 3x20	2x ZC90	13x W4 4x30	4x N1
1x £1	30x K1 8x30	8x ZN1 #20/985	5x M3 MK15/15	24x M1 #15/15	29x T1 DU232T	16x W8 4x25	3x G1 2x20	12x B1

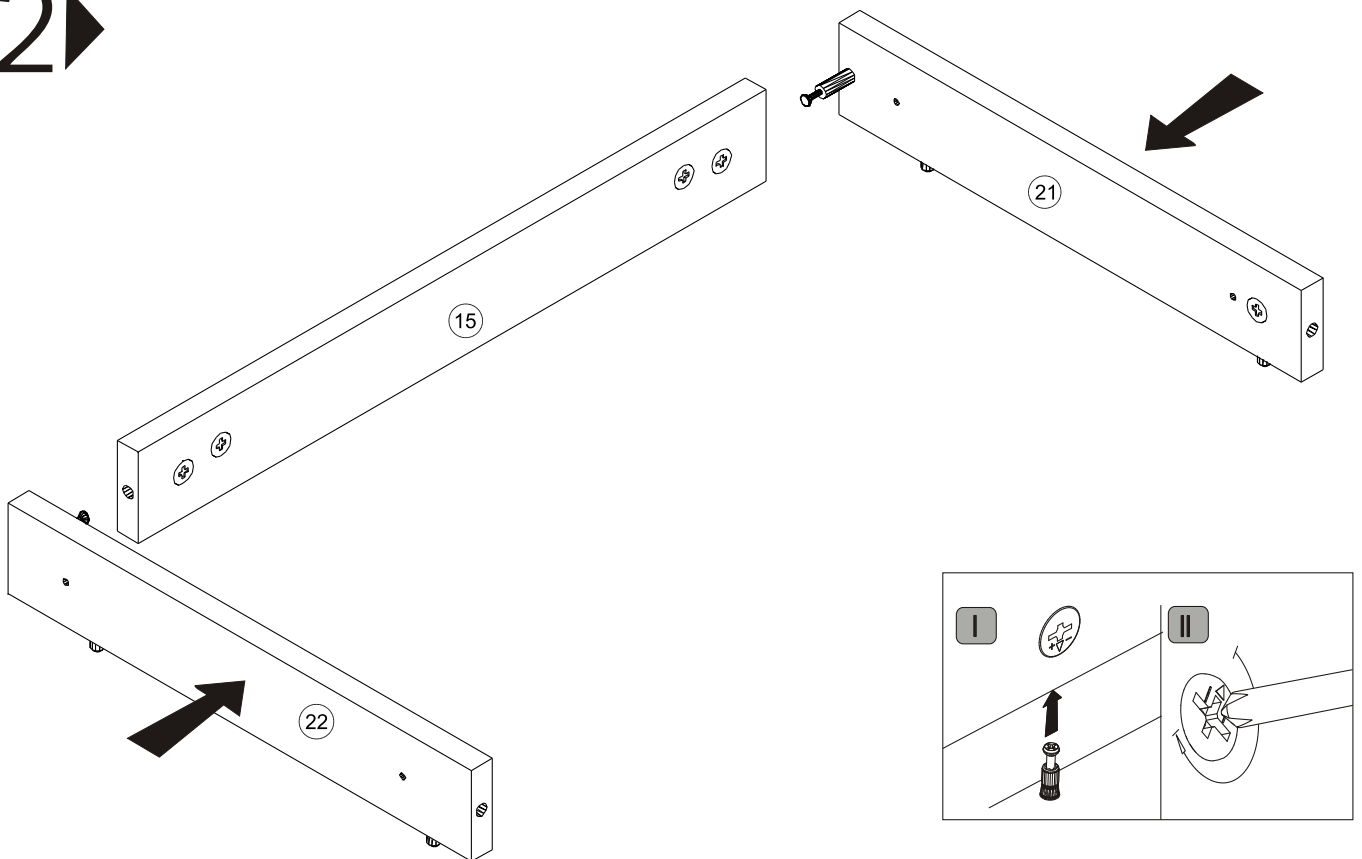




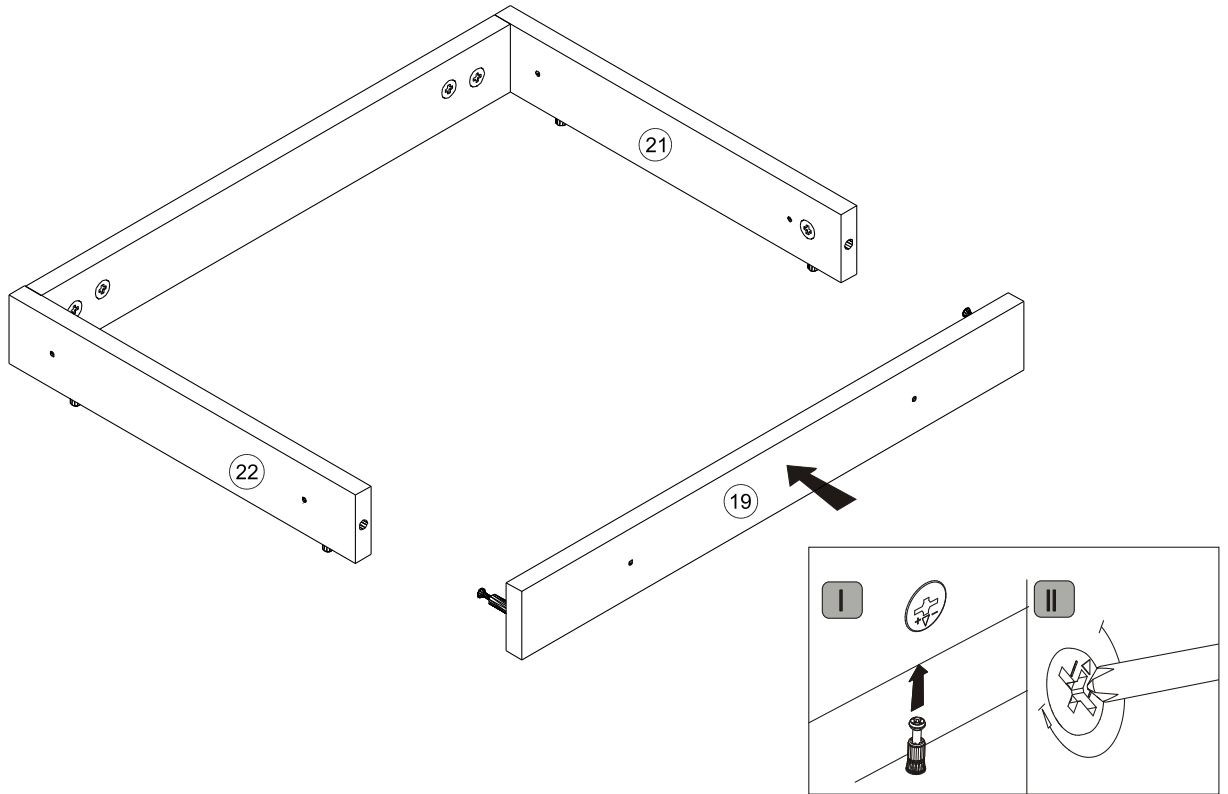
1 ▶



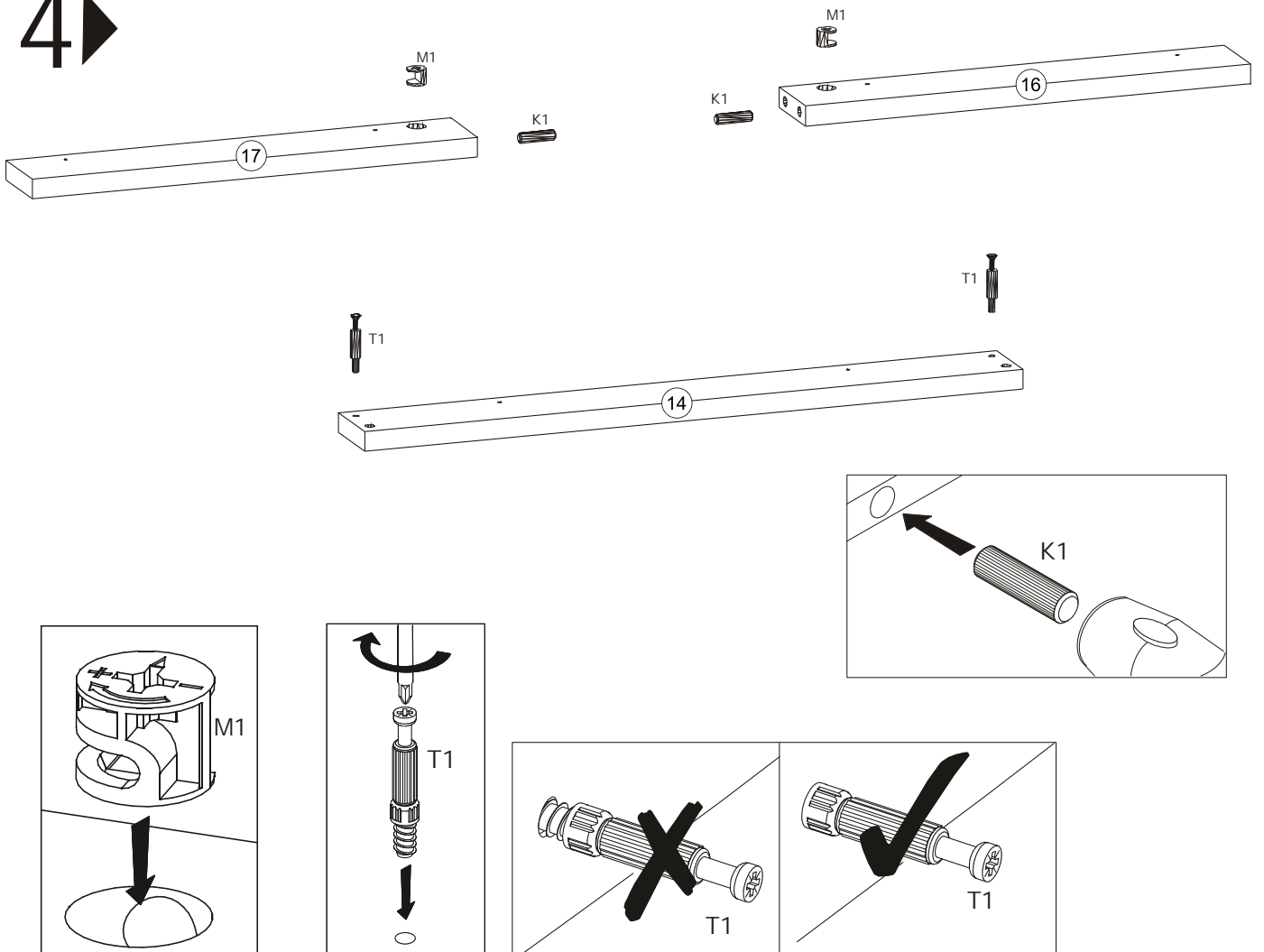
2 ▶



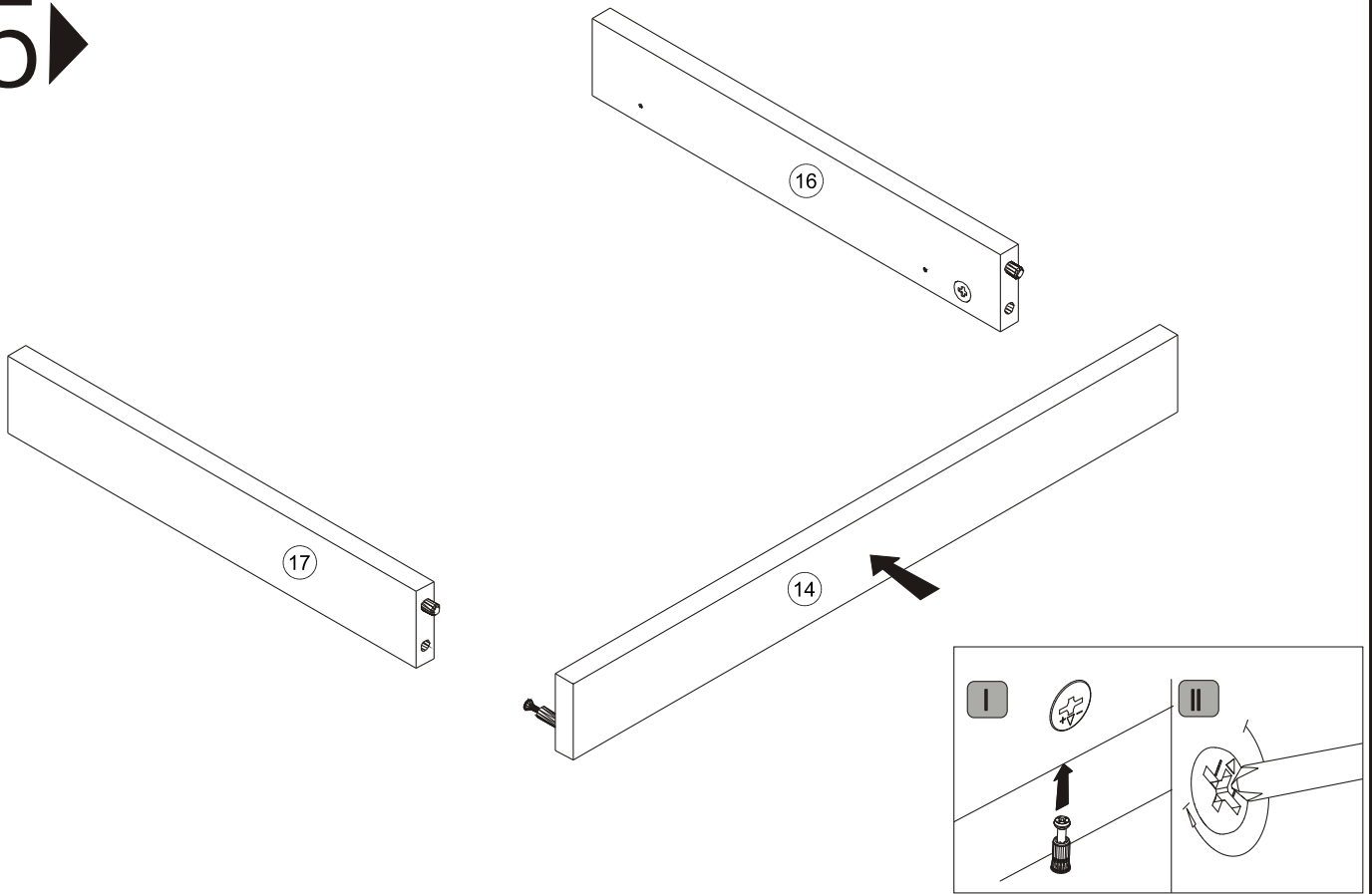
3 ▶



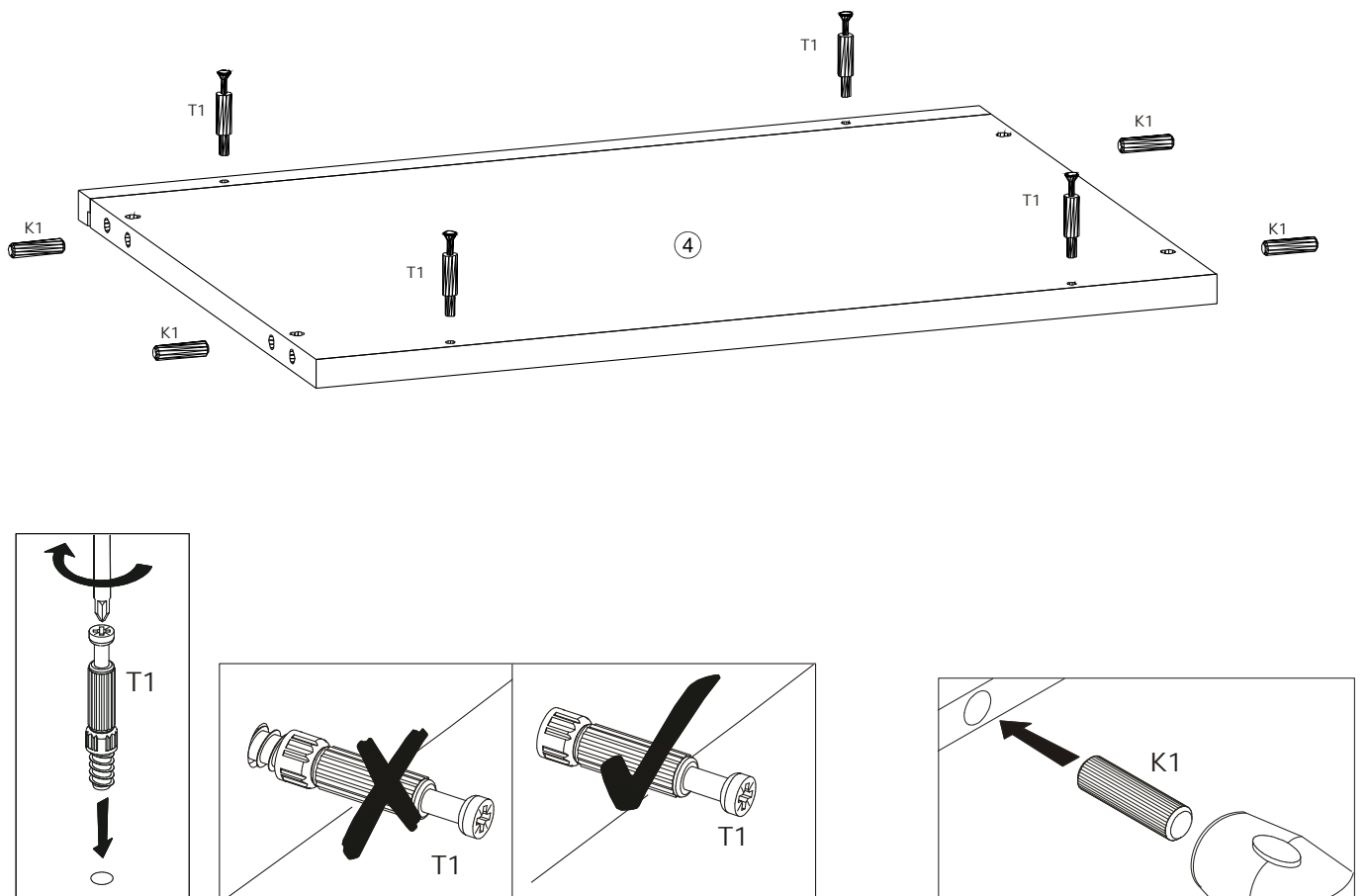
4 ▶



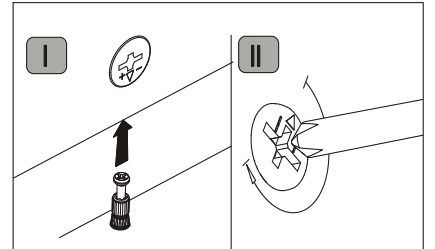
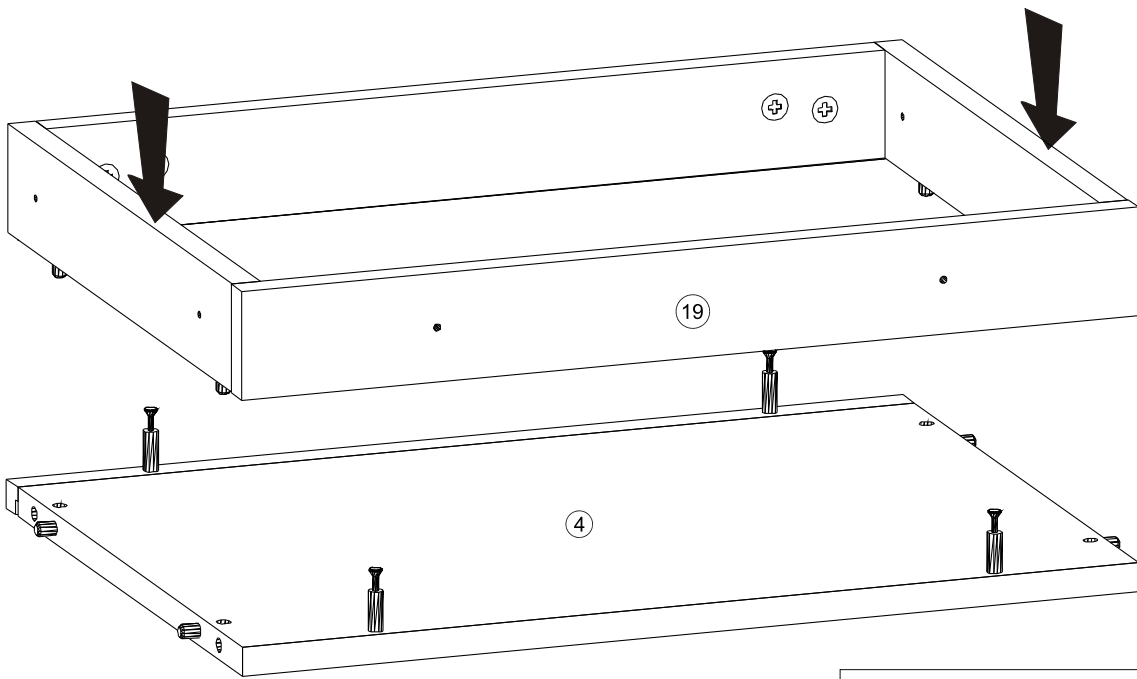
5 ▶



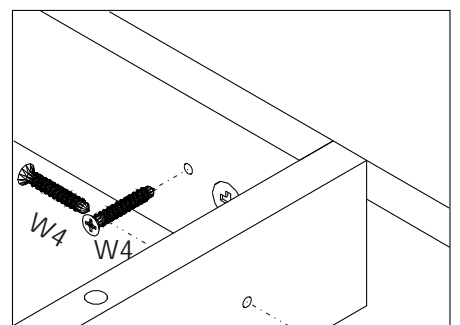
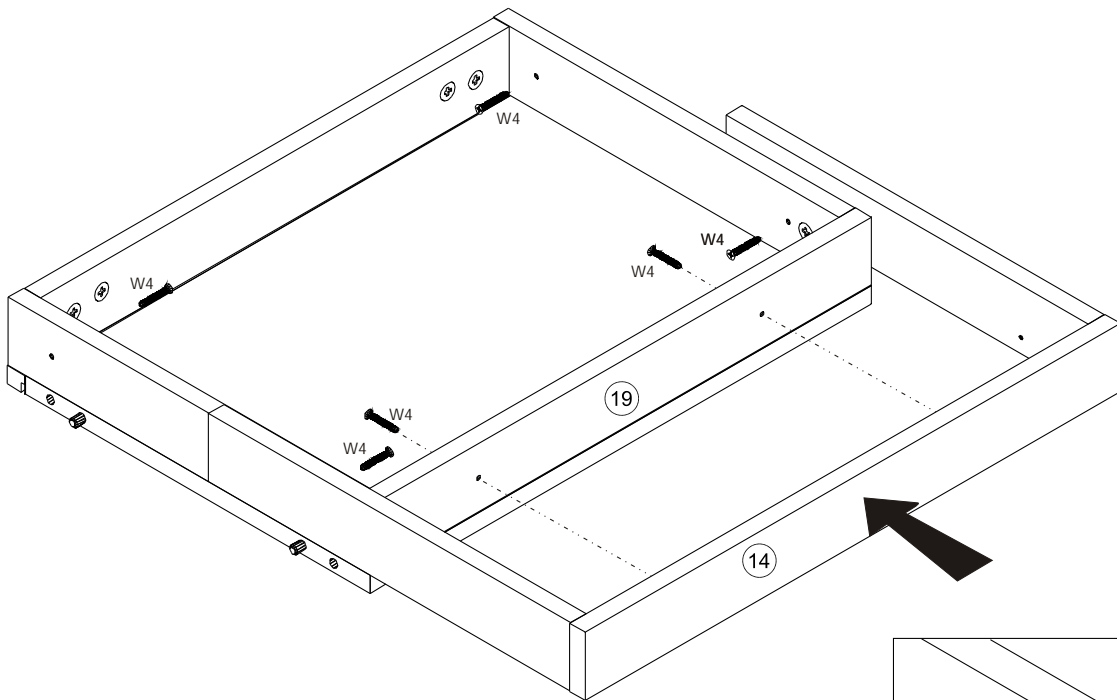
6 ▶



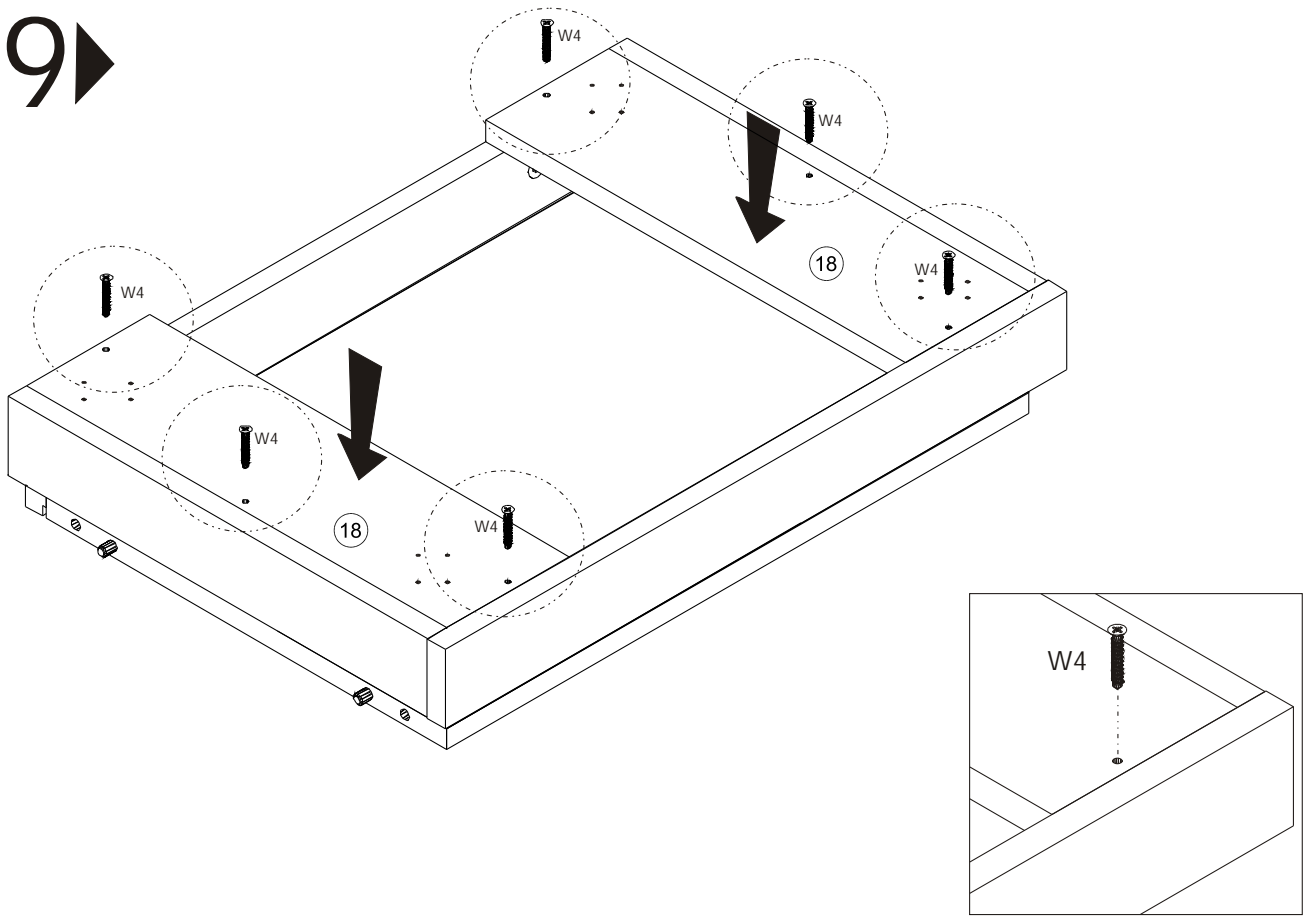
7 ▶



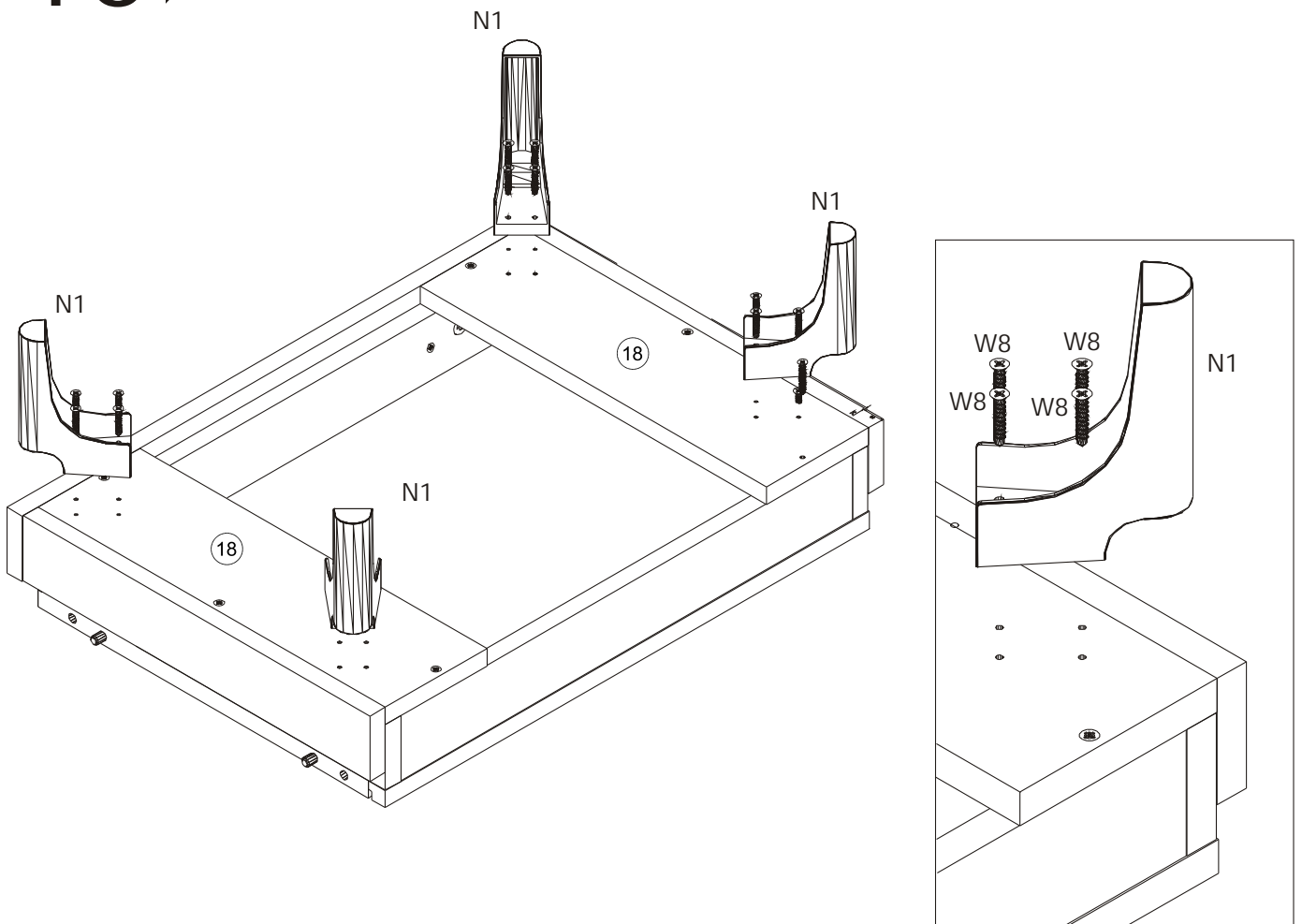
8 ▶



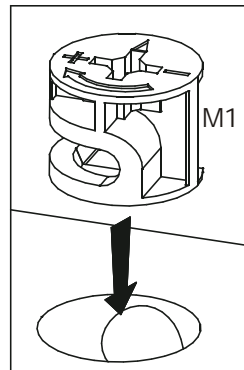
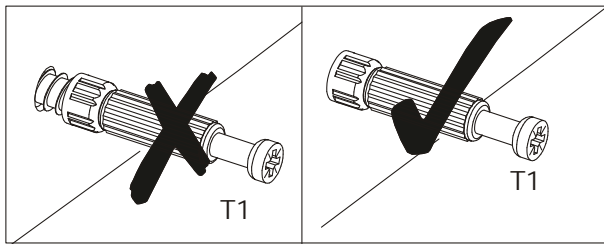
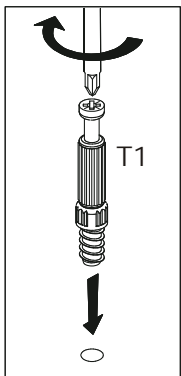
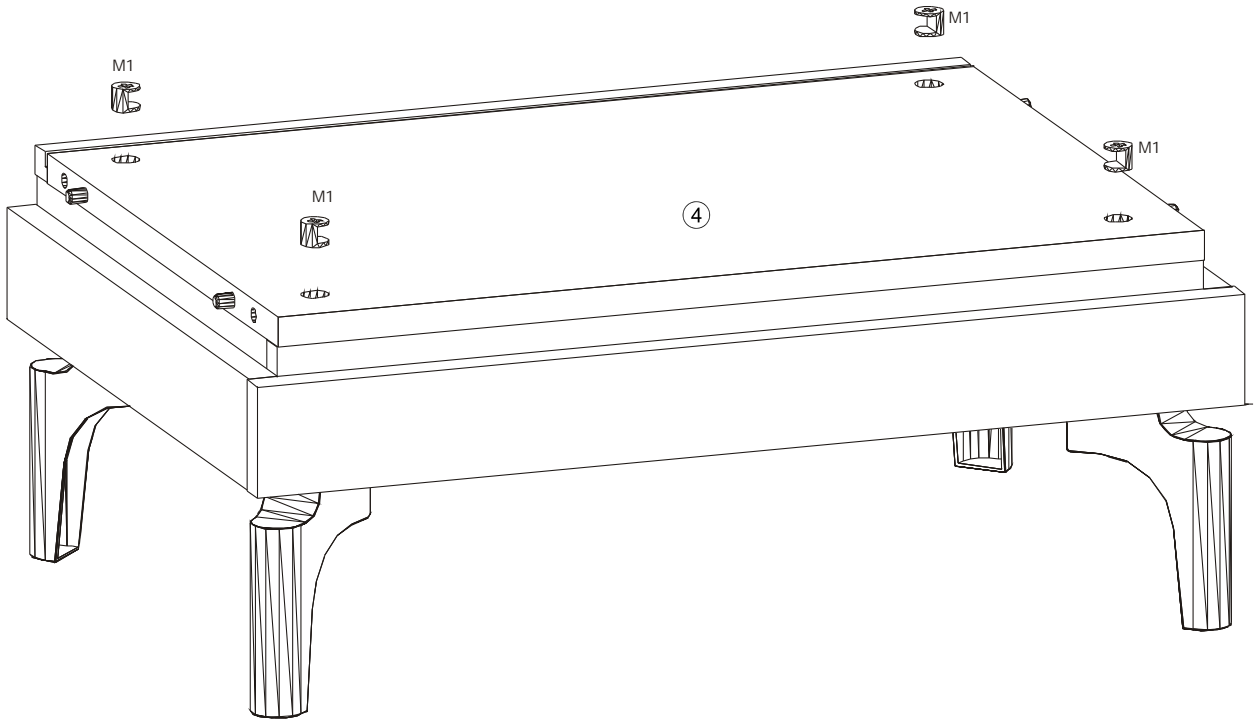
9 ▶



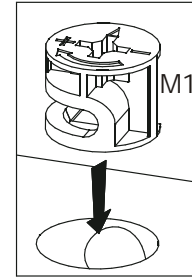
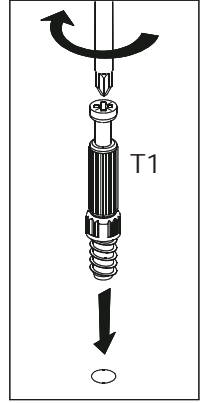
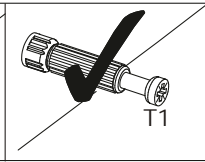
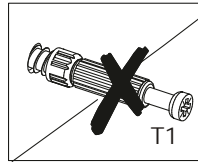
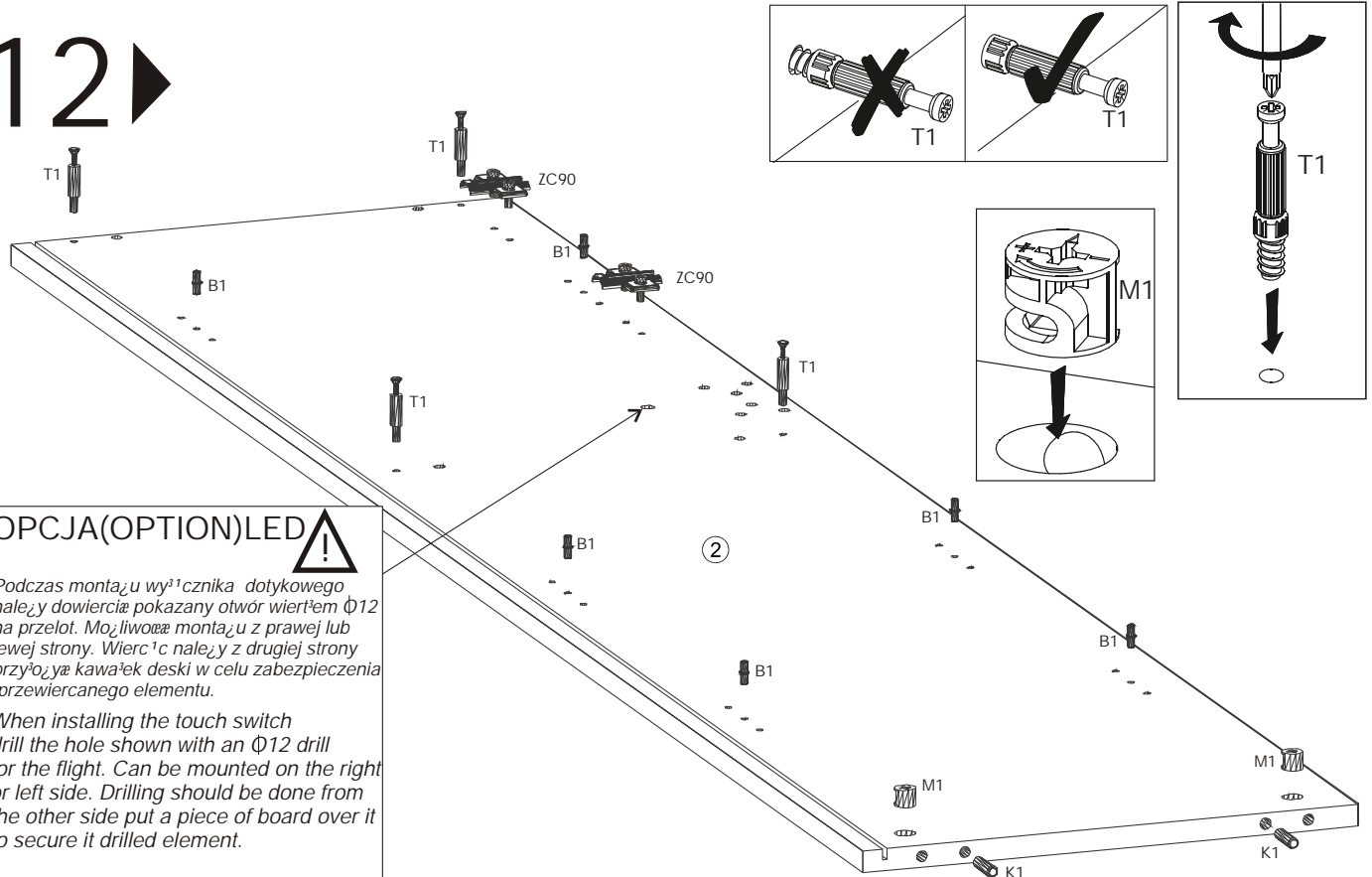
10 ▶



11 ▶



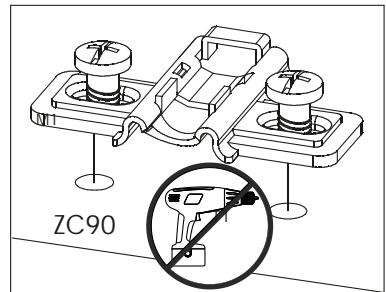
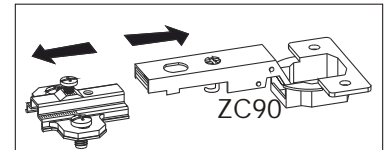
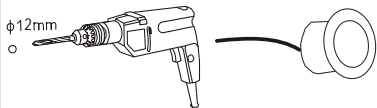
# 12 ▶



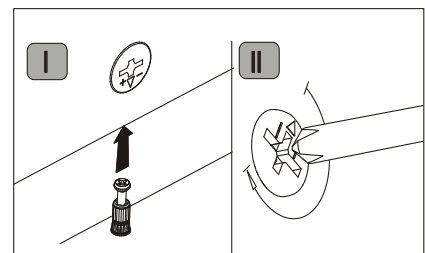
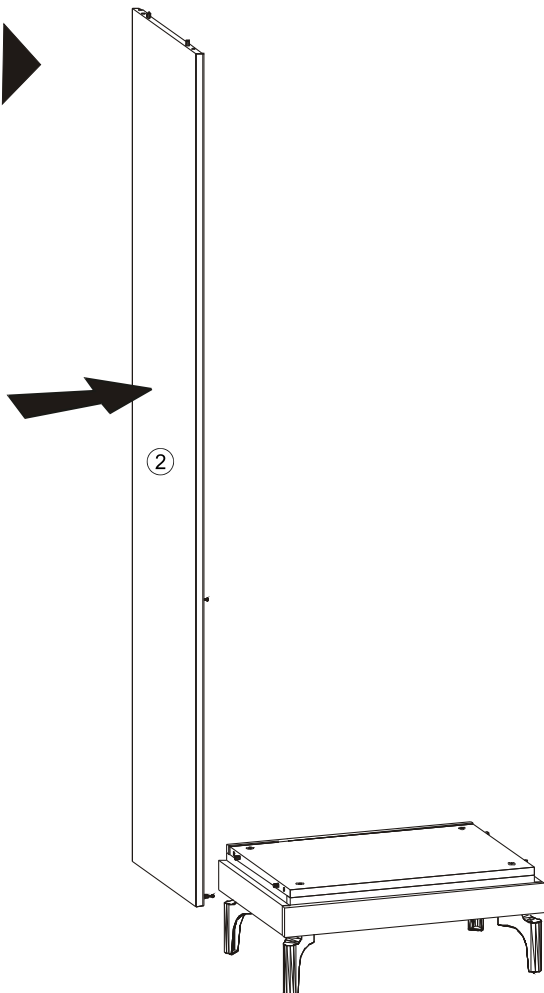
## OPCJA(OPTION)LED ⚠

Podczas montażu wyściznika dotykowego należy dowiecić pokazany otwór wiertłem  $\Phi 12$  na przelot. Możliwość montażu z prawej lub lewej strony. Wiercić należy z drugiej strony przyłożyć kawałek deski w celu zabezpieczenia przewiercanego elementu.

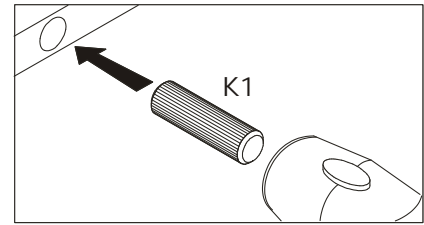
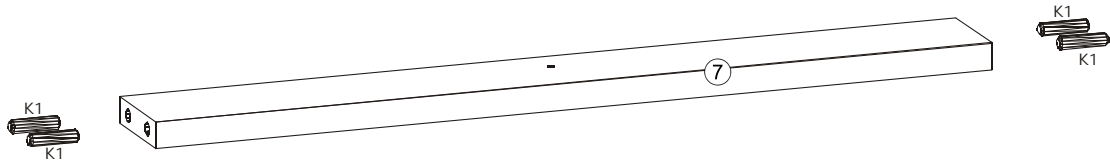
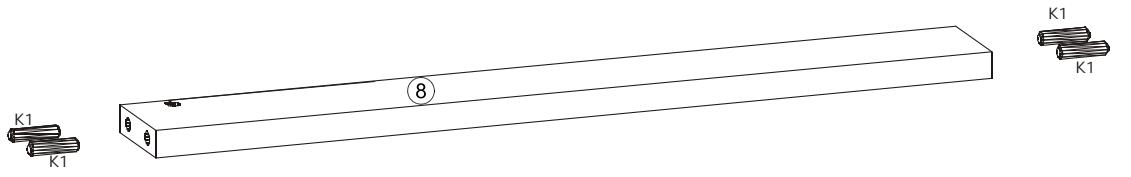
When installing the touch switch drill the hole shown with an  $\Phi 12$  drill for the flight. Can be mounted on the right or left side. Drilling should be done from the other side put a piece of board over it to secure it drilled element.



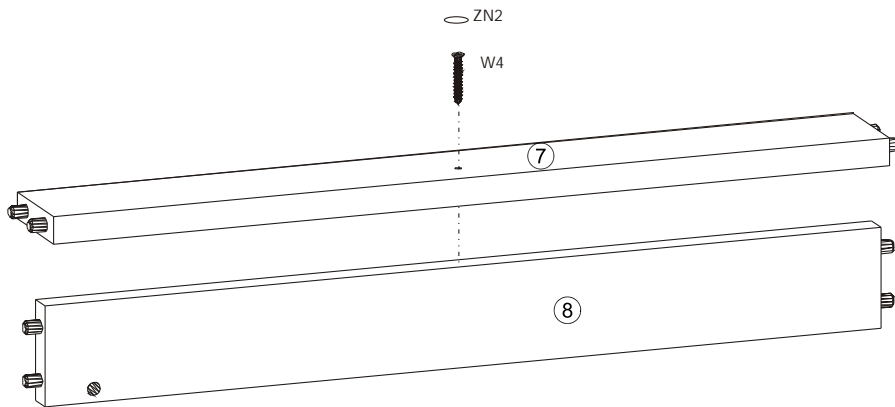
# 13 ▶



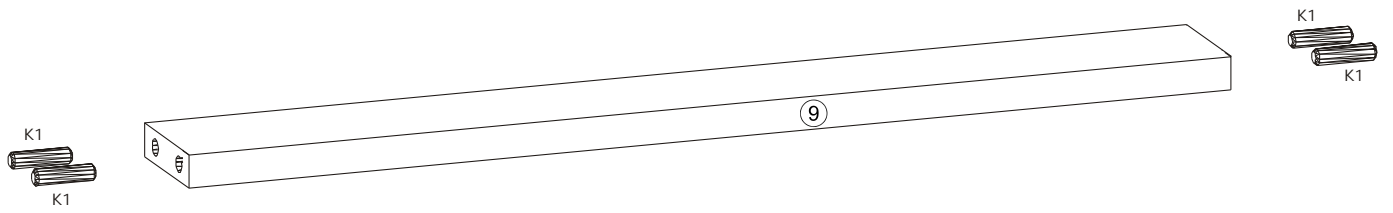
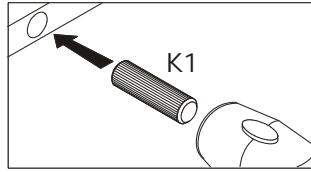
# 14▶



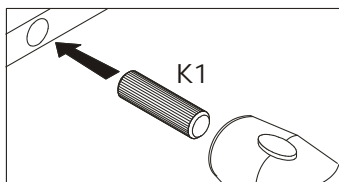
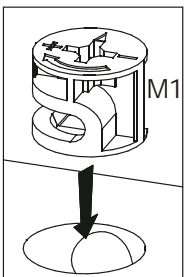
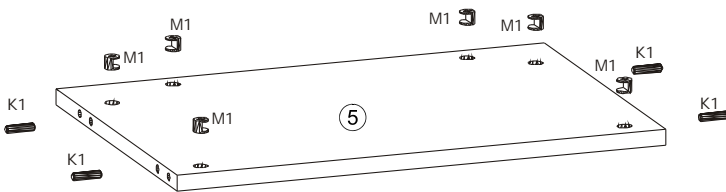
# 15▶



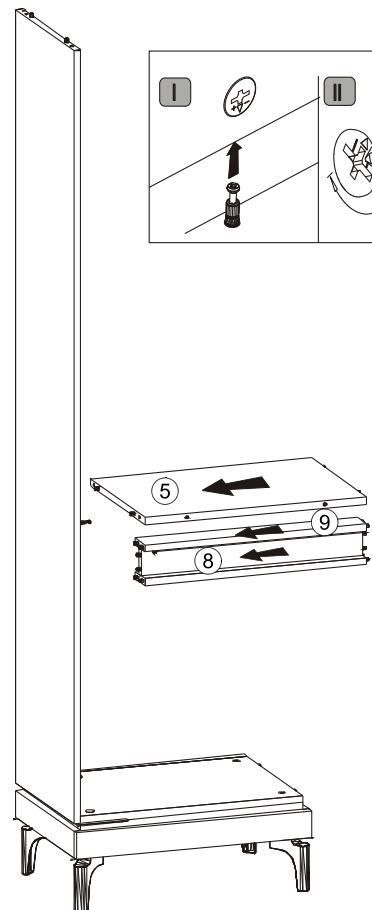
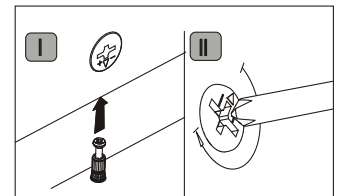
# 16 ▶

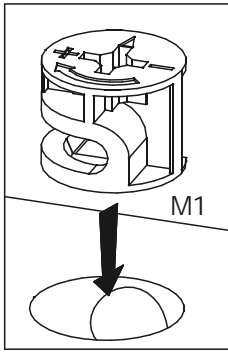


# 17 ▶



# 18 ▶

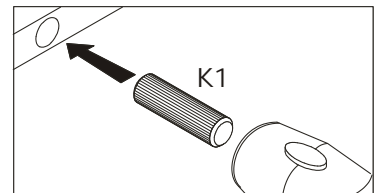
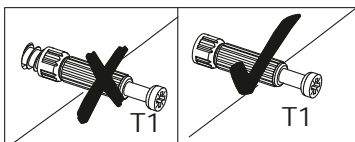
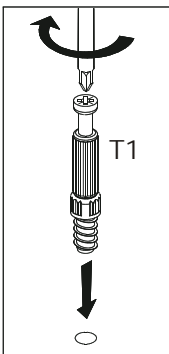
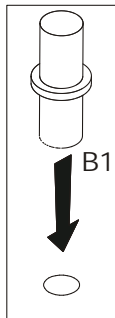
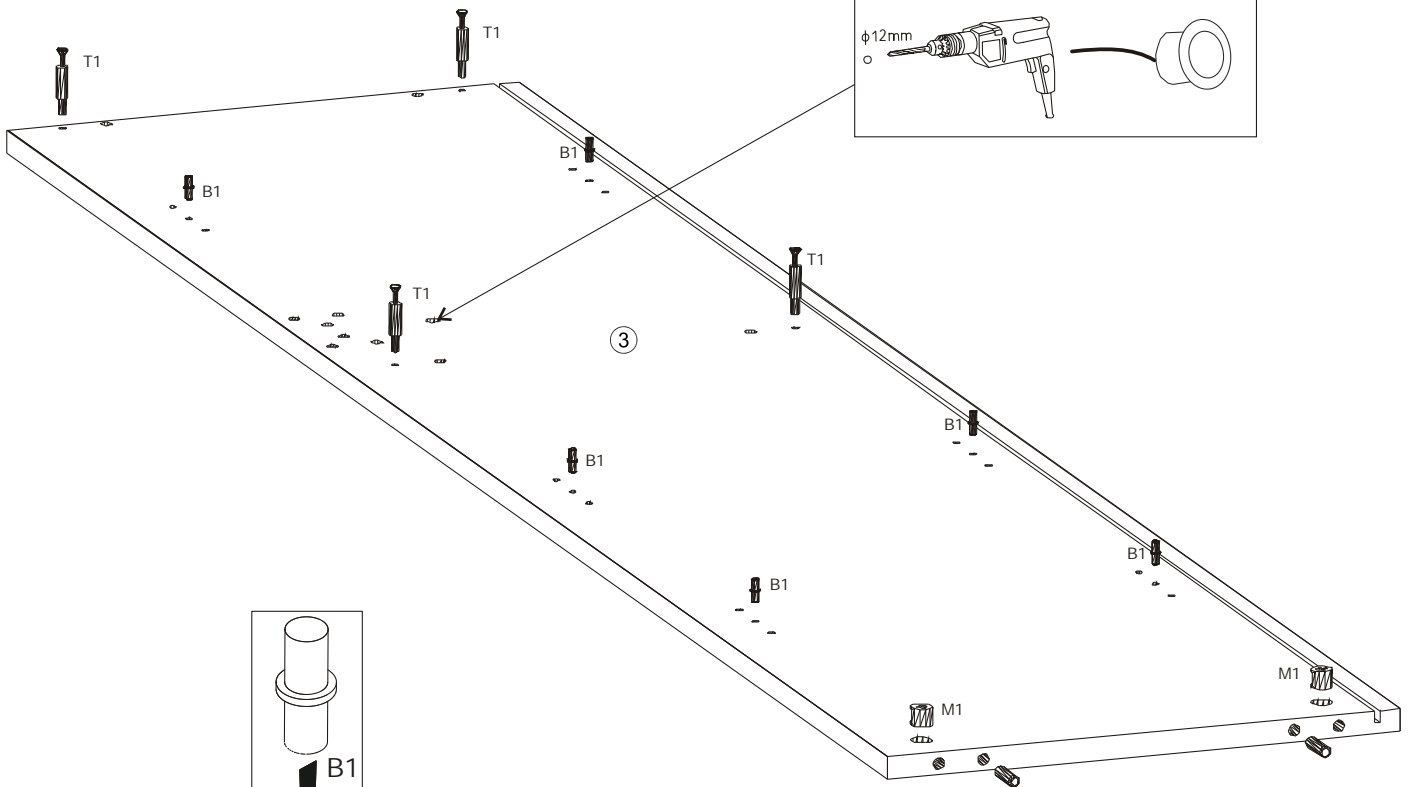
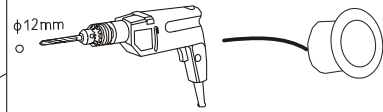




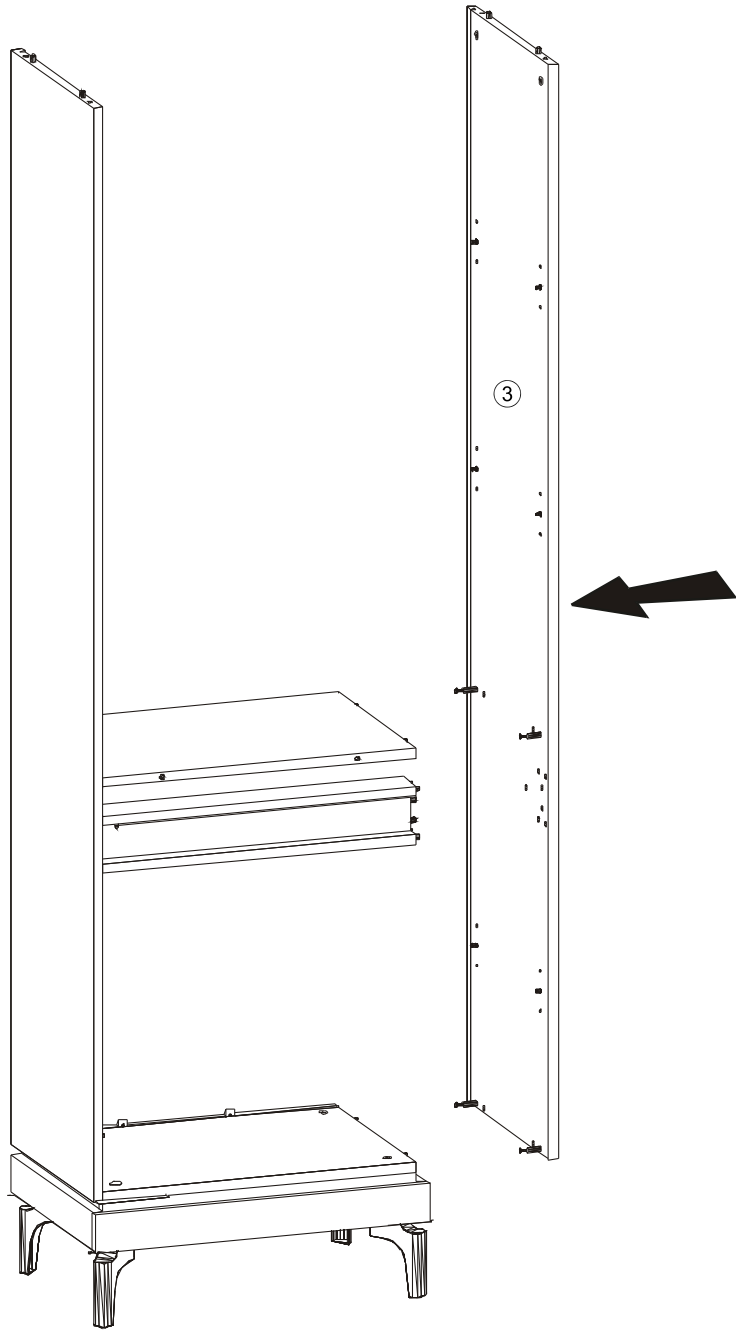
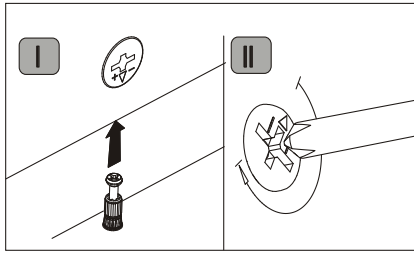
## OPCJA(OPTION)LED

Podczas montażu wyłącznika dotykowego należy dowieźć pokazany otwór wiertłem  $\Phi 12$  na przelot. Możliwość montażu z prawej lub lewej strony. Wierc 'c należy z drugiej strony przyłożyć kawałek deski w celu zabezpieczenia przewiercanego elementu.

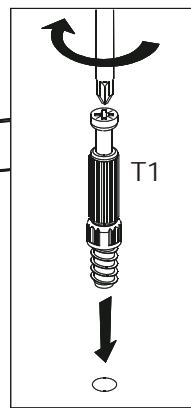
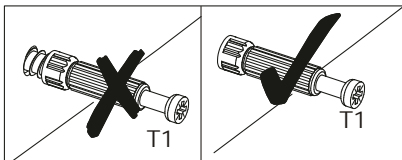
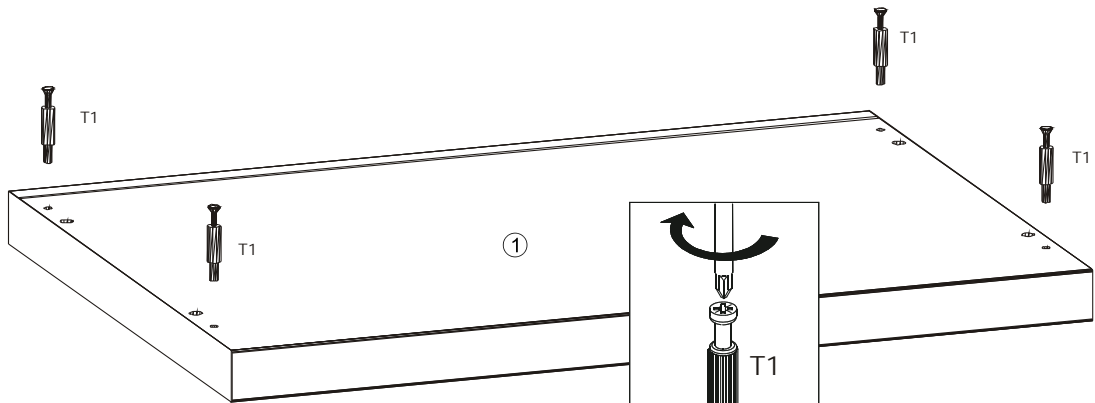
When installing the touch switch drill the hole shown with an  $\Phi 12$  drill for the flight. Can be mounted on the right or left side. Drilling should be done from the other side put a piece of board over it to secure it drilled element.



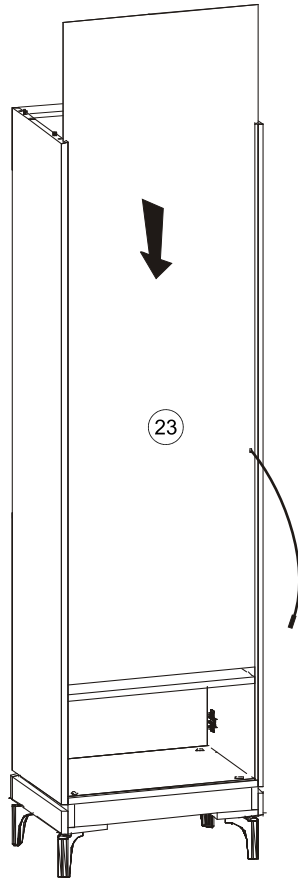
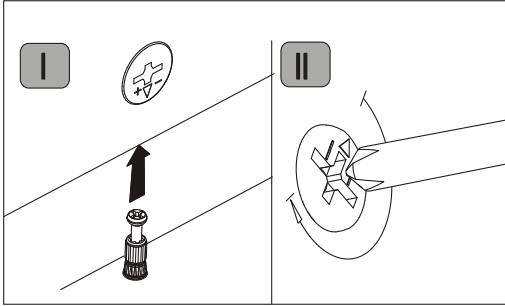
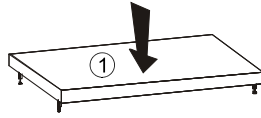
20 ▶



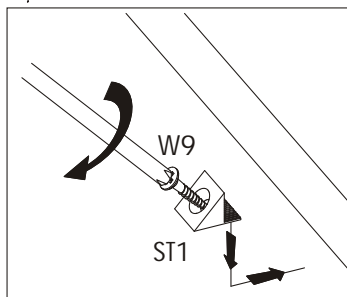
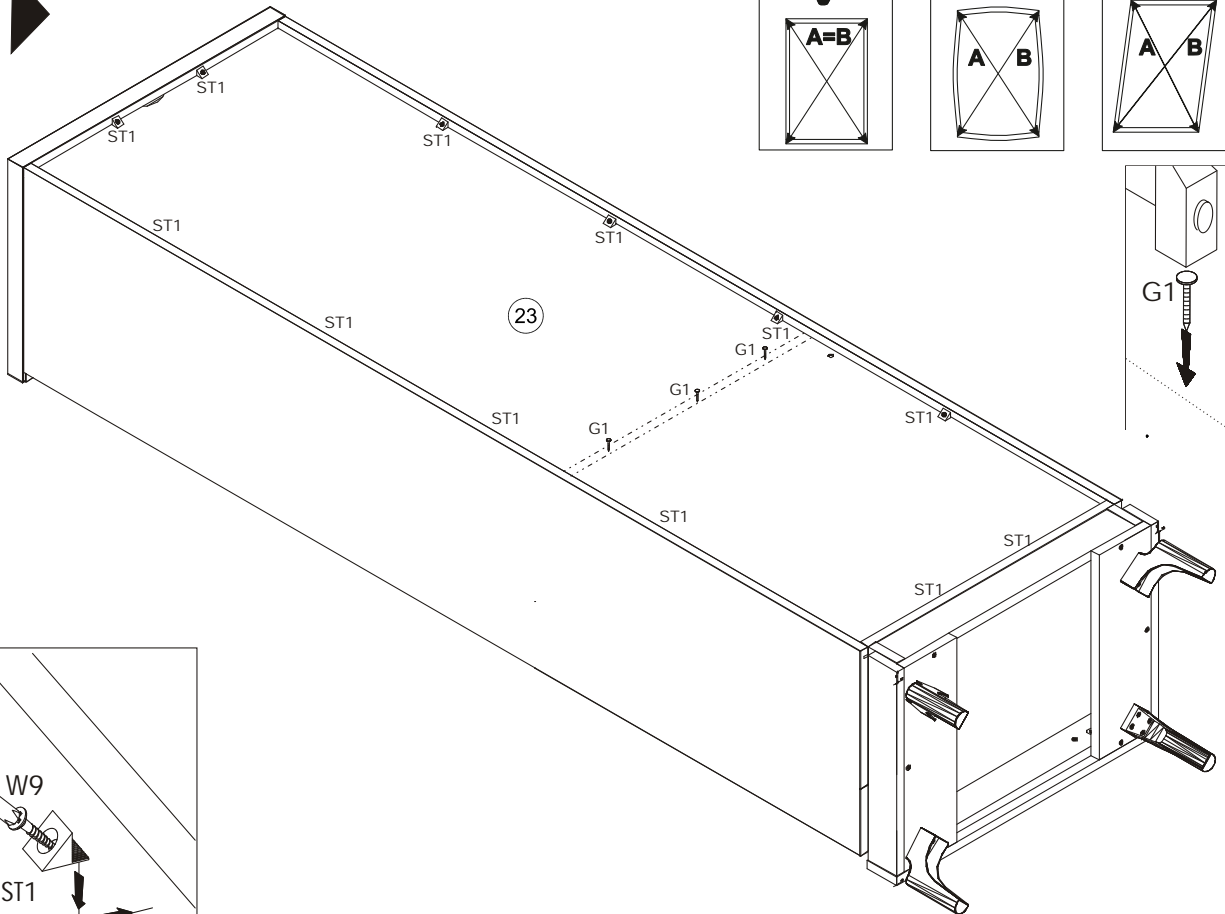
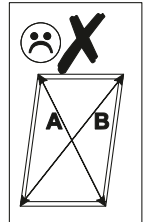
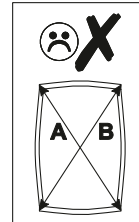
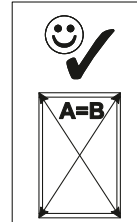
21 ▶



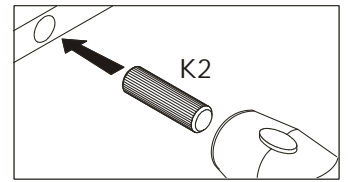
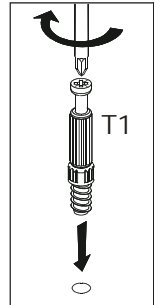
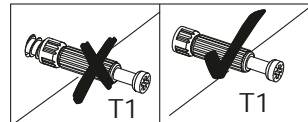
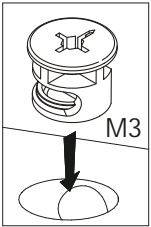
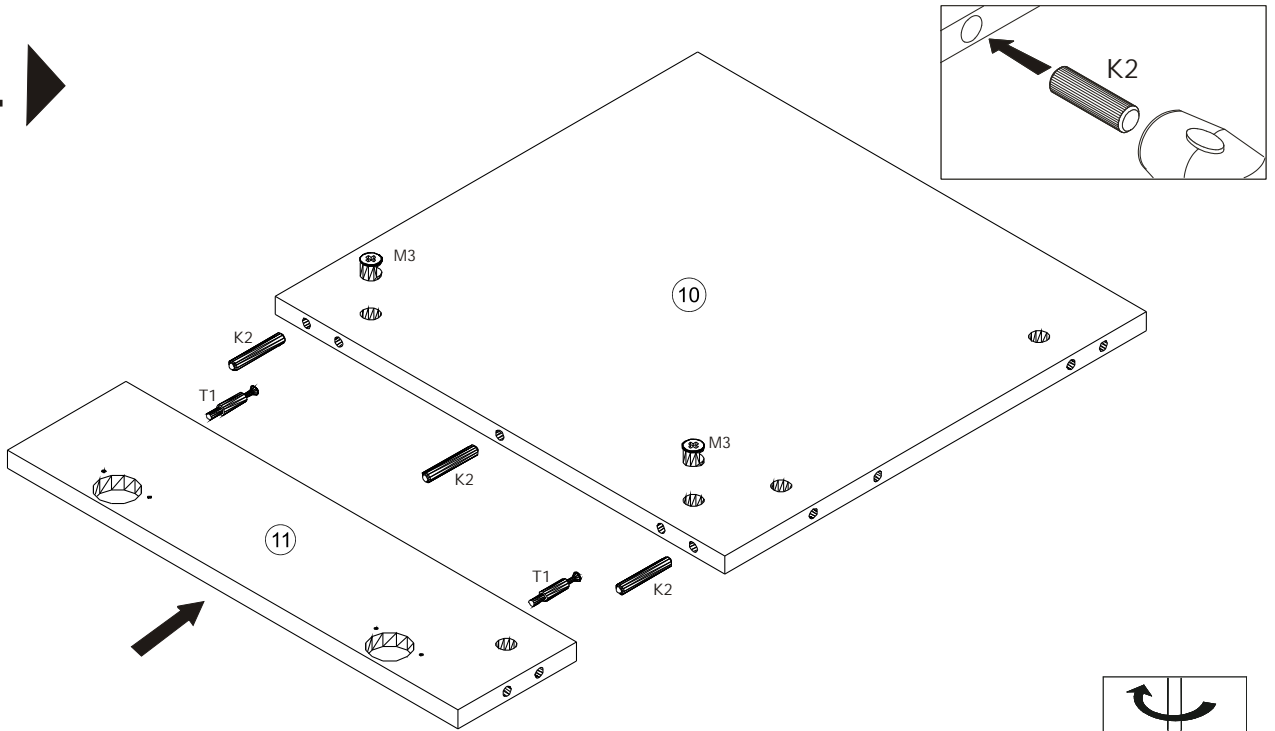
# 22 ▶



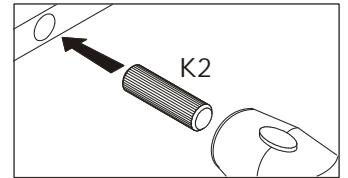
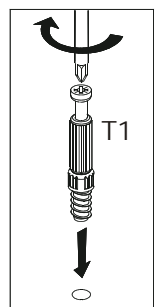
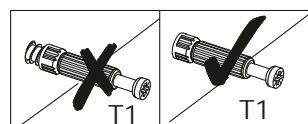
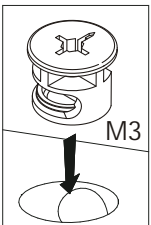
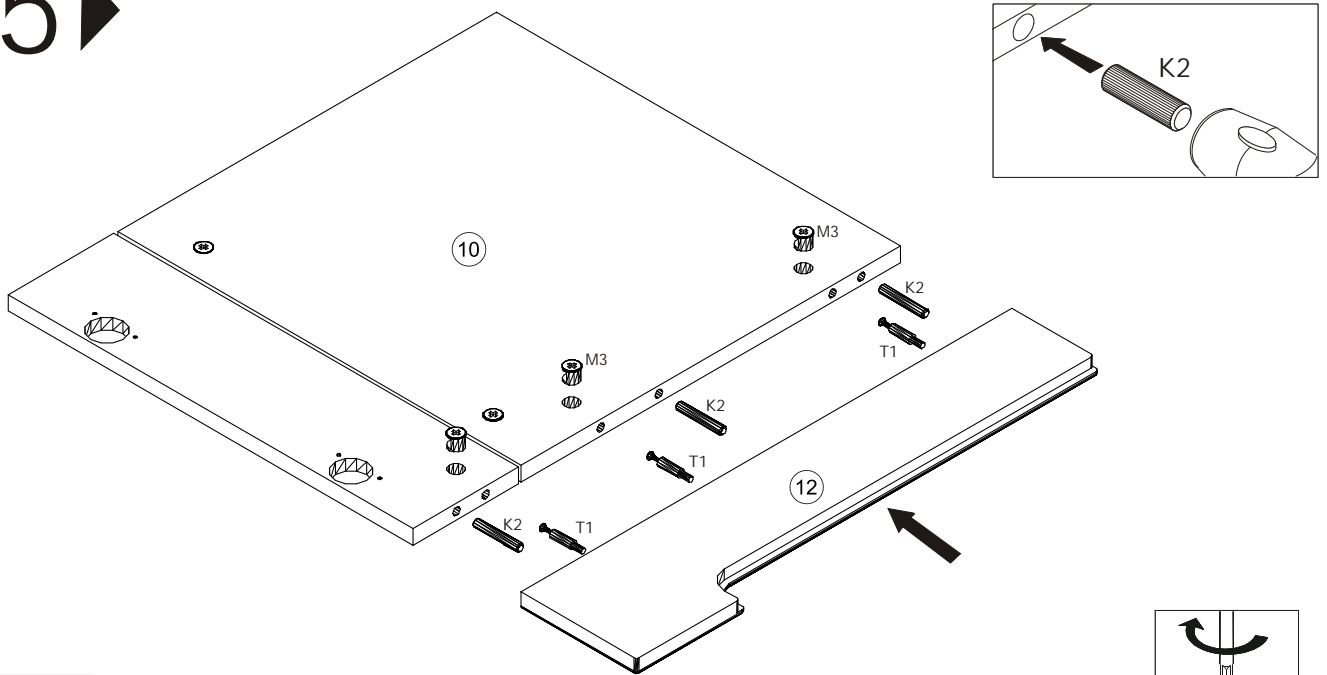
# 23 ▶



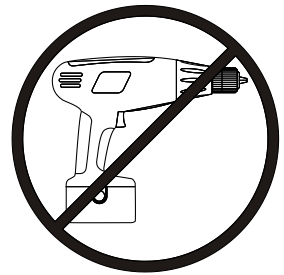
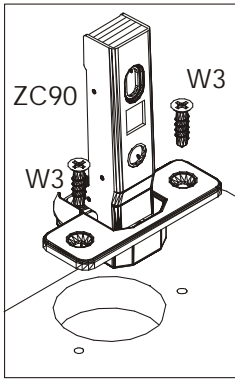
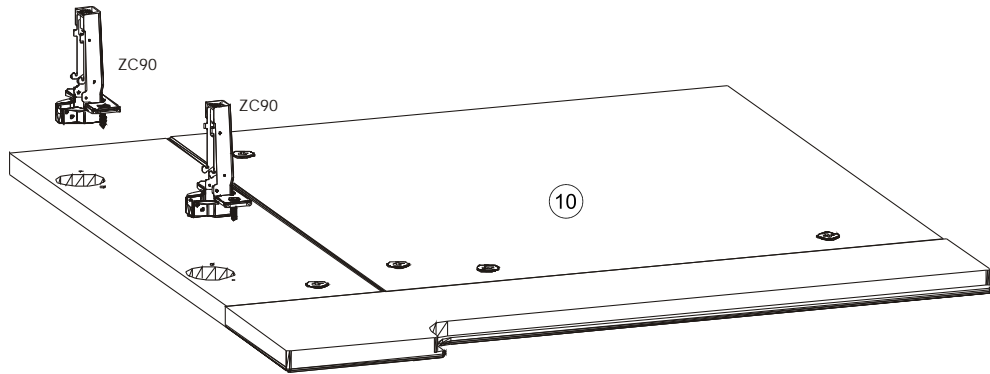
# 24 ▶



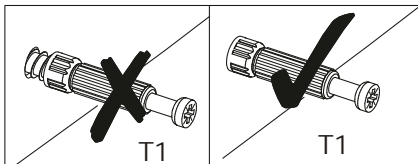
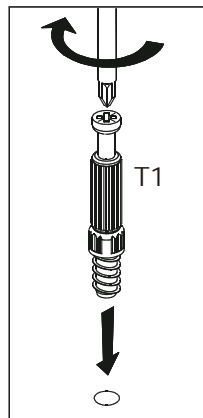
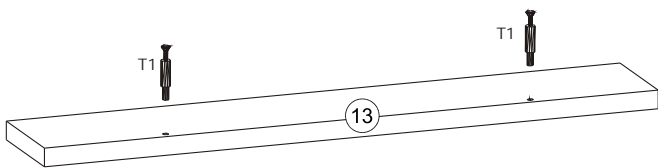
# 25 ▶



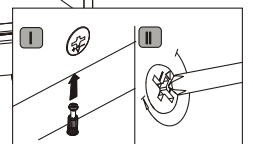
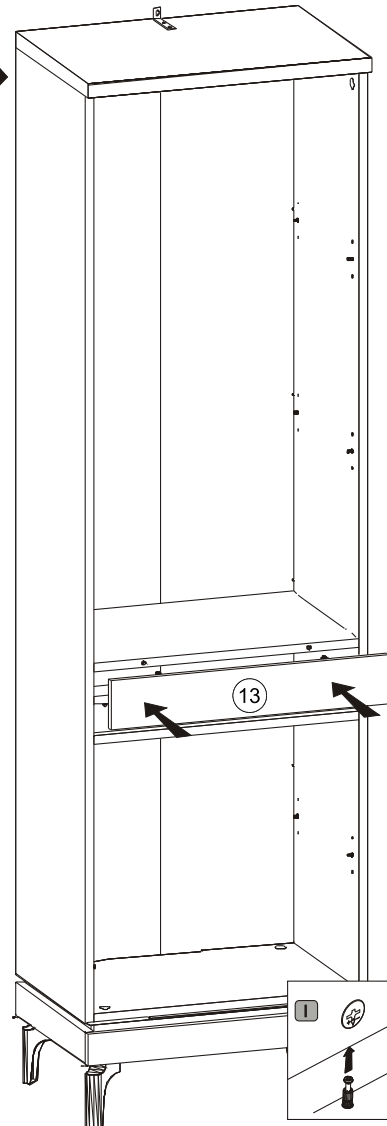
# 26 ▶



# 27 ▶



# 28 ▶



# 29 ▶

