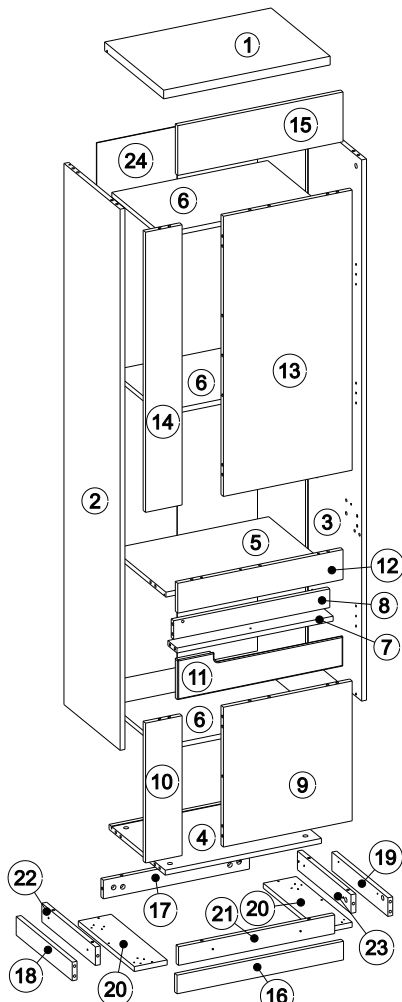
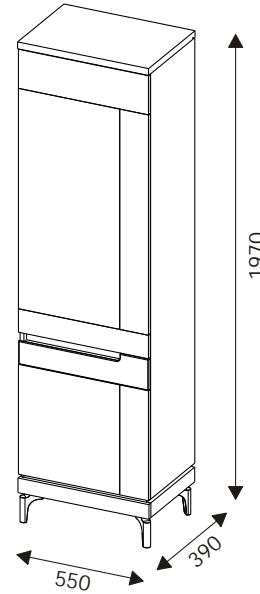
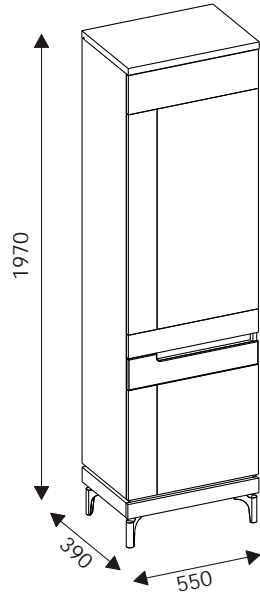
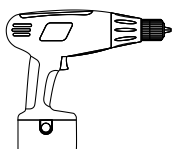
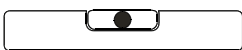
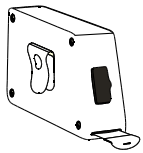
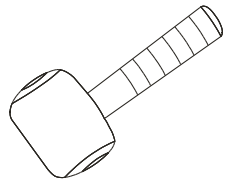
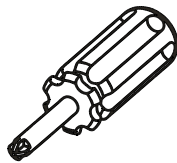
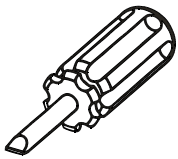
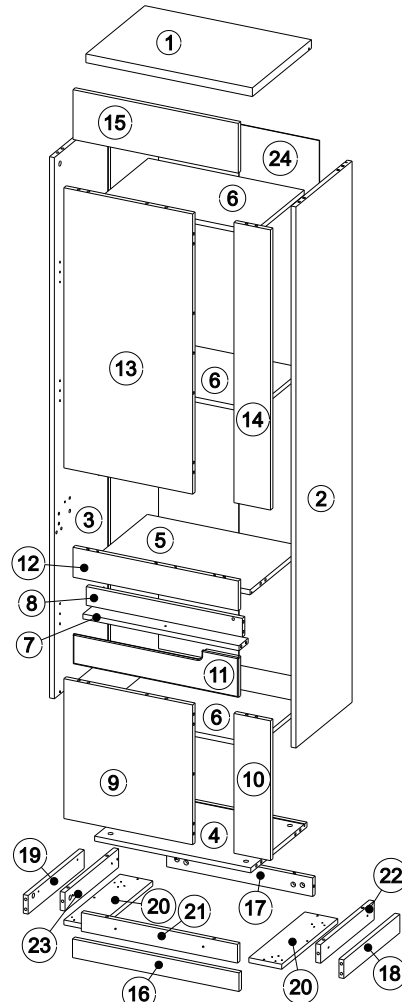


MODELL: AN09; AN10



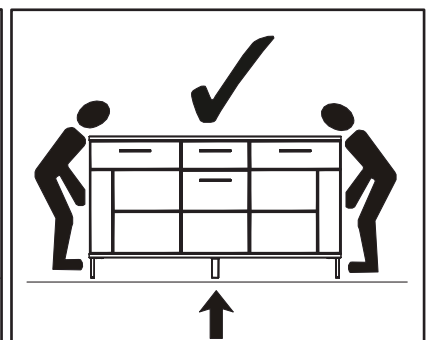
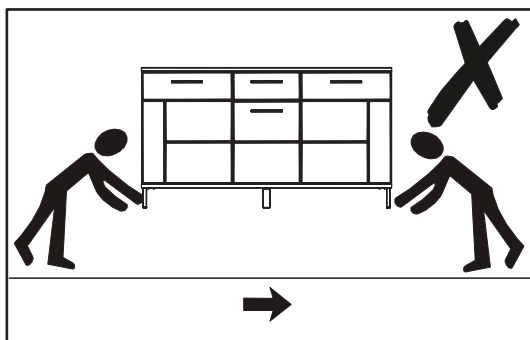
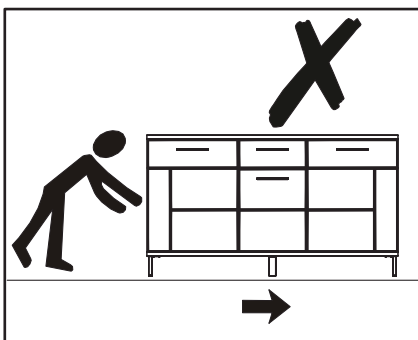
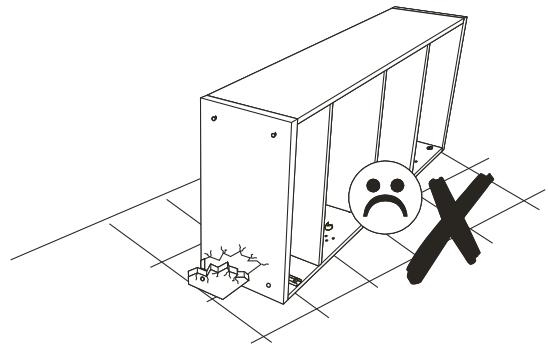
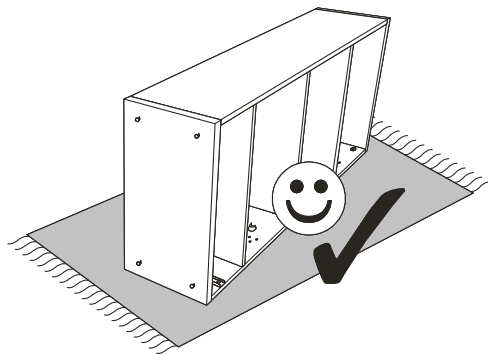
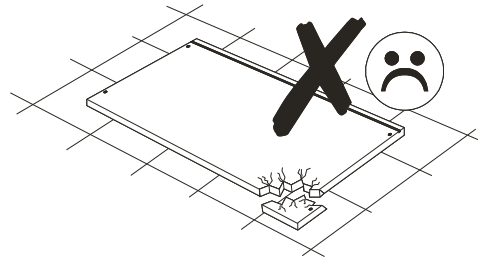
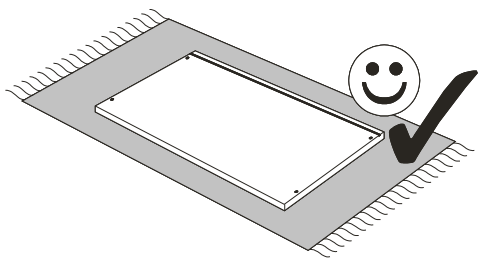
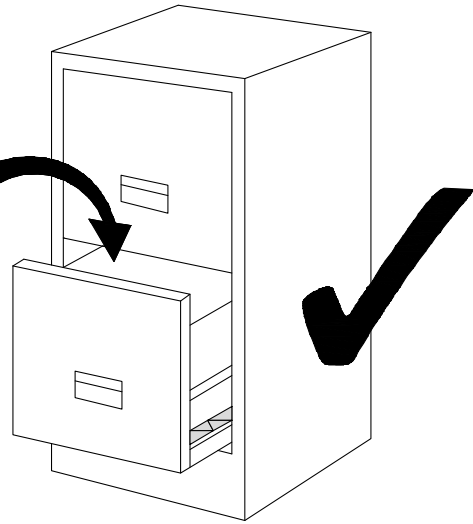
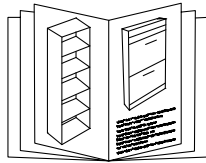
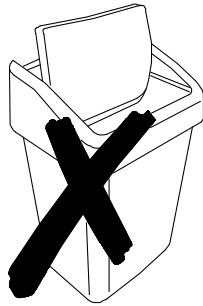
AN09

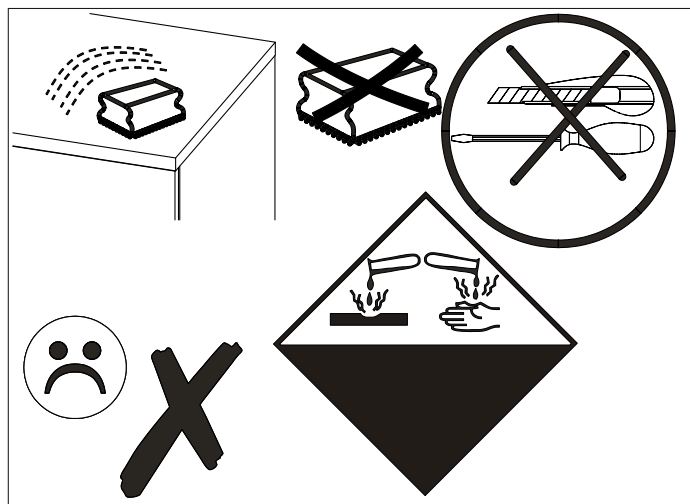
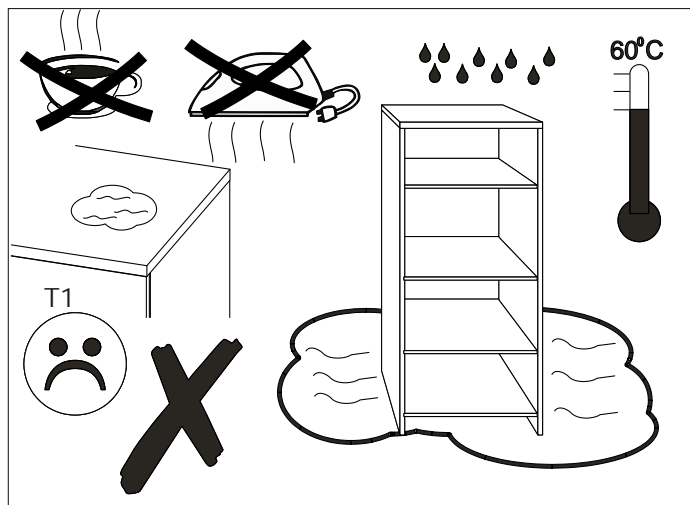
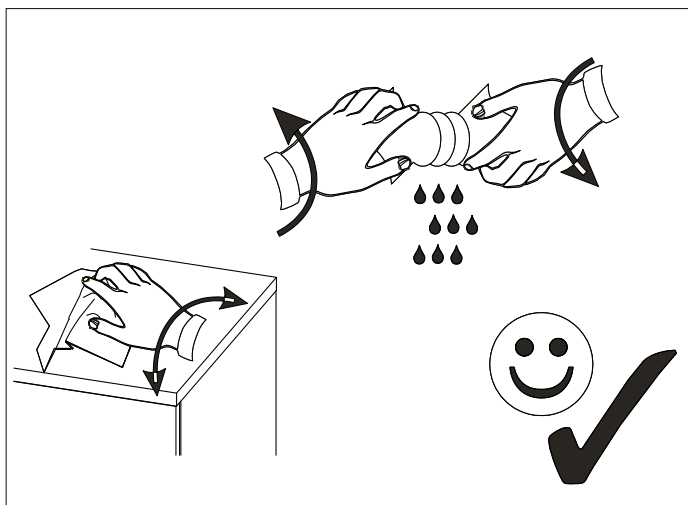
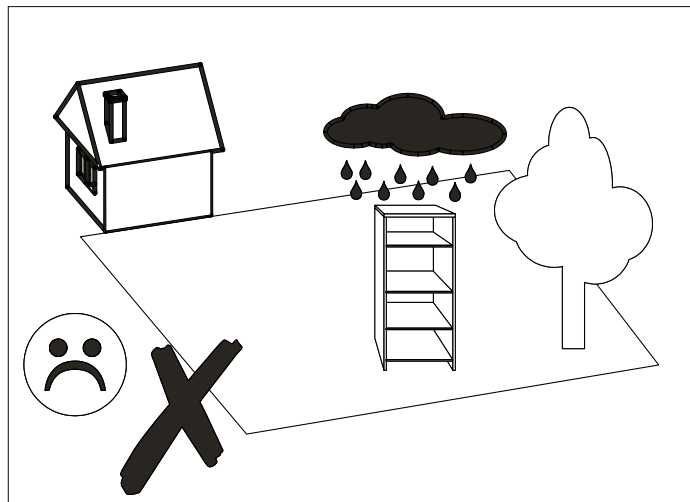
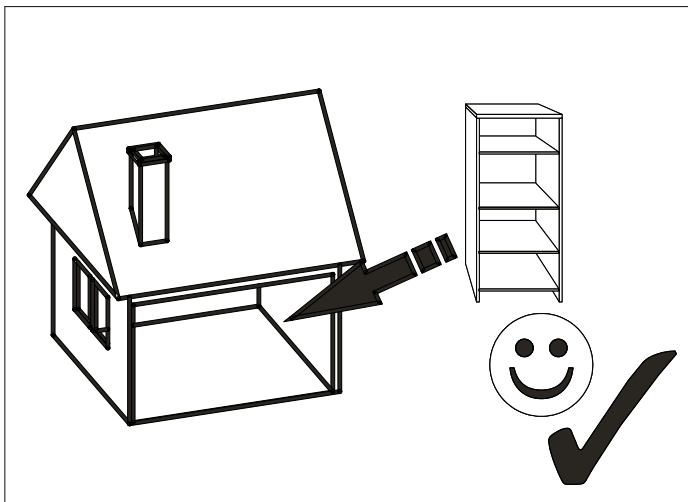


AN10

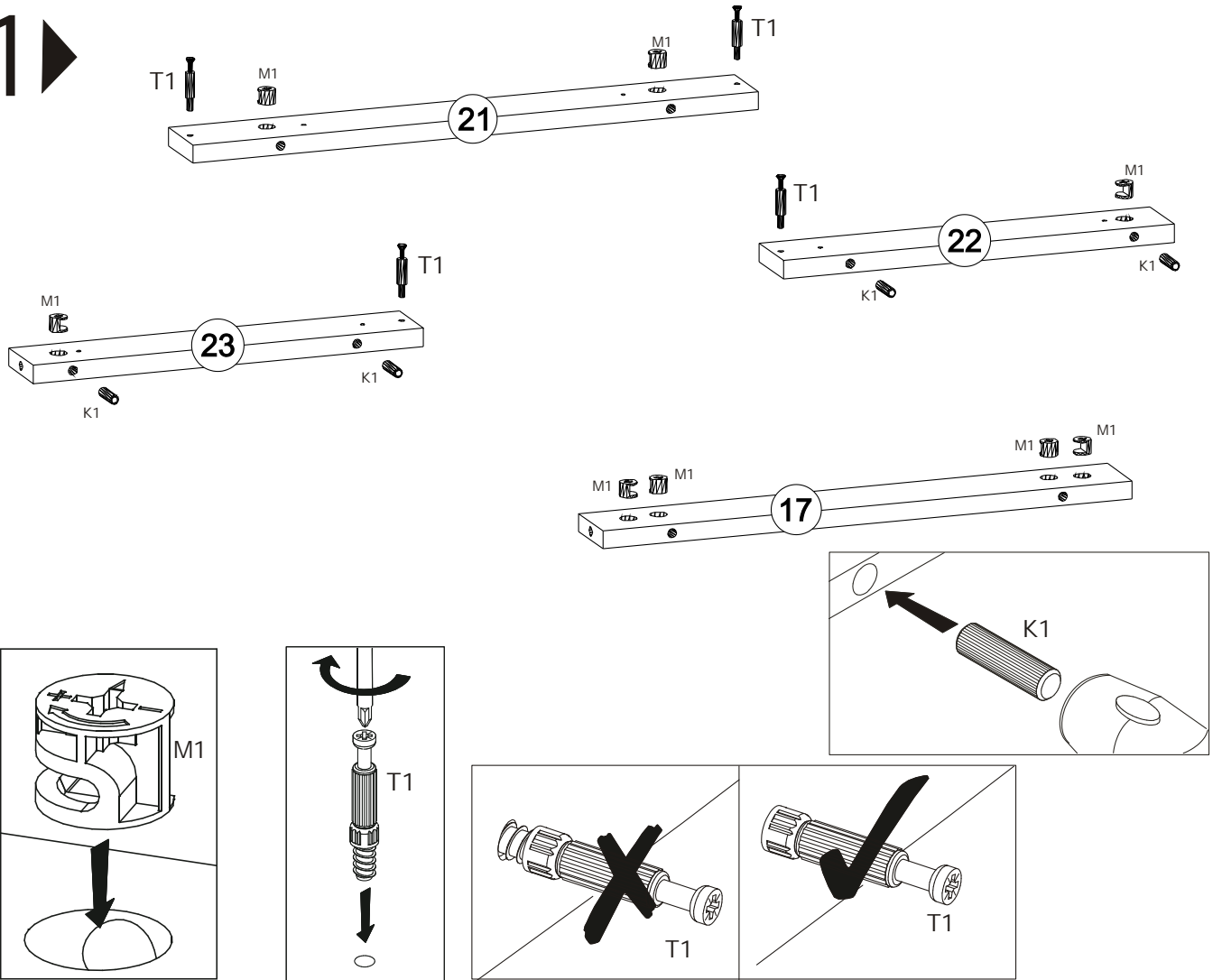
24	1741x528	2/3
23	352x60	2/3
22	352x60	2/3
21	513x60	2/3
20	368x108	2/3
19	368x60	2/3
18	368x60	2/3
17	480x60	2/3
16	547x60	2/3
15	543x160	3/3
14	902x120	3/3
13	902x423	3/3
12	543x96	3/3
11	543x128	3/3
10	450x120	3/3
9	423x450	3/3
8	513x60	2/3
7	513x60	2/3
6	512x330	1/3
5	513x351	1/3
4	513x369	1/3
3	1742x369	2/3
2	1742x369	2/3
1	547x388	1/3

1x #14/985 ZN2								
1xLED ZT240500M	OPCJA (OPTION)	12x ST1	16x 8x50 K2	12x 3.5x16 W3	12x 3x20 W9	5x ZC90	13x 4x30 W4	4x N1
1x £1	26x 8x30 K1	8x #20/985 ZN1	14x MK15/15 M3	22x #15/15 M1	36x DU232T T1	16x 4x25 W8	3x 2x20 G1	12x B1

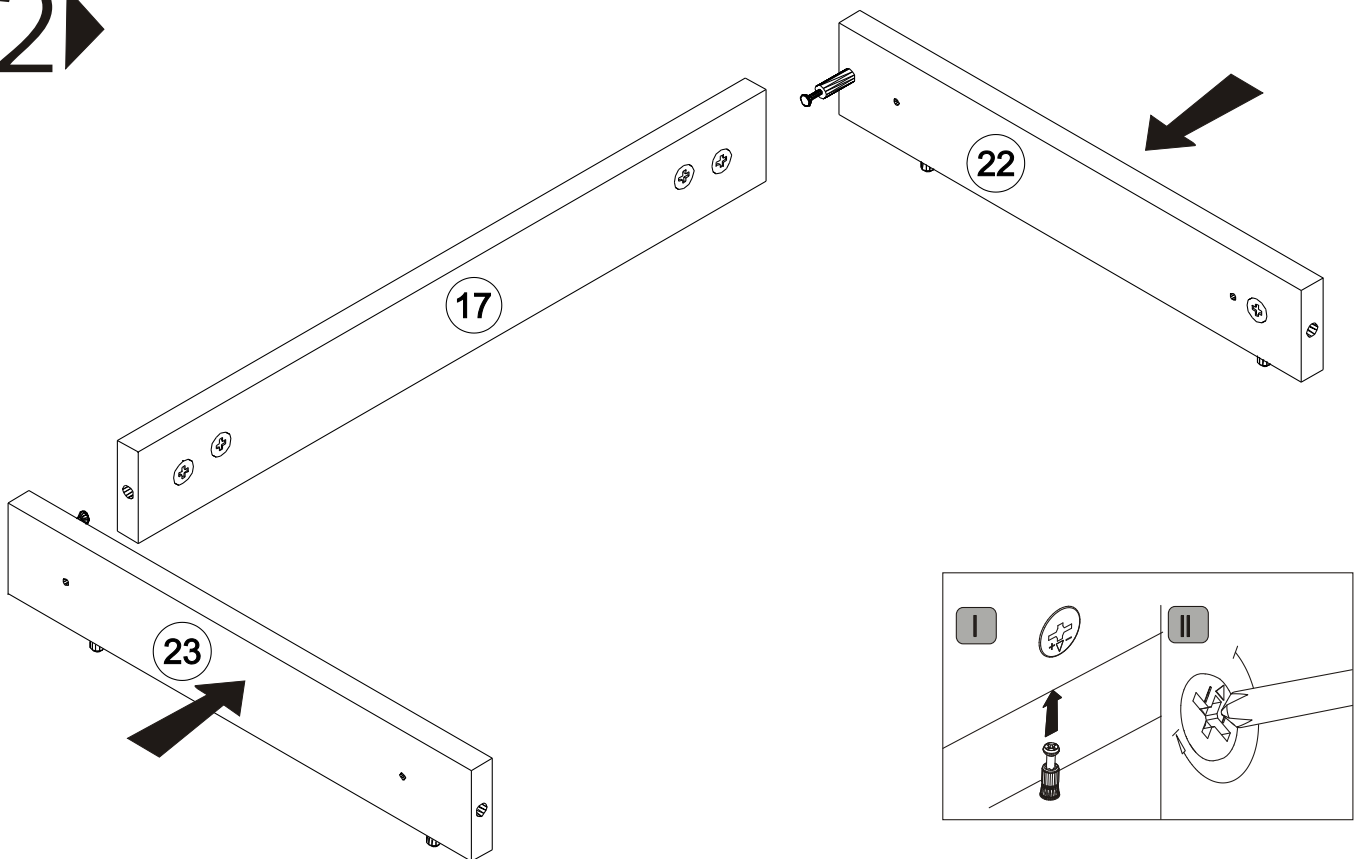




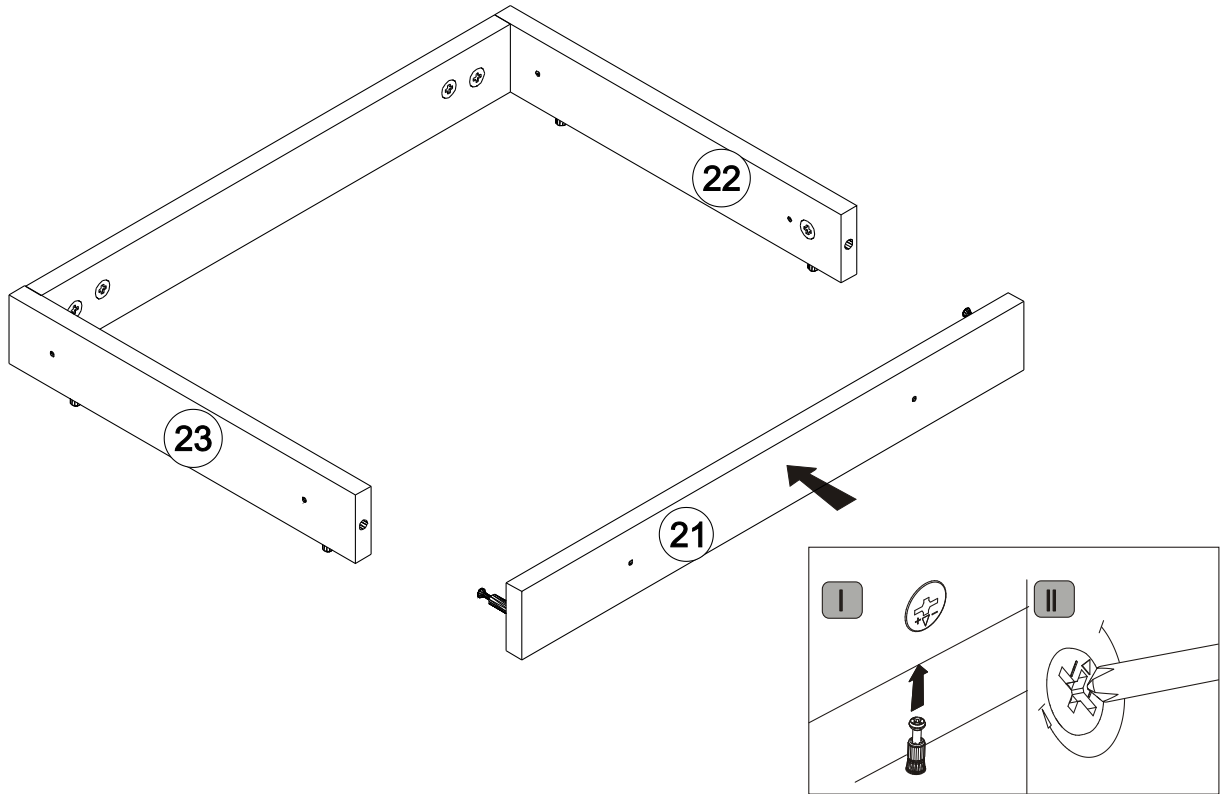
1 ▶



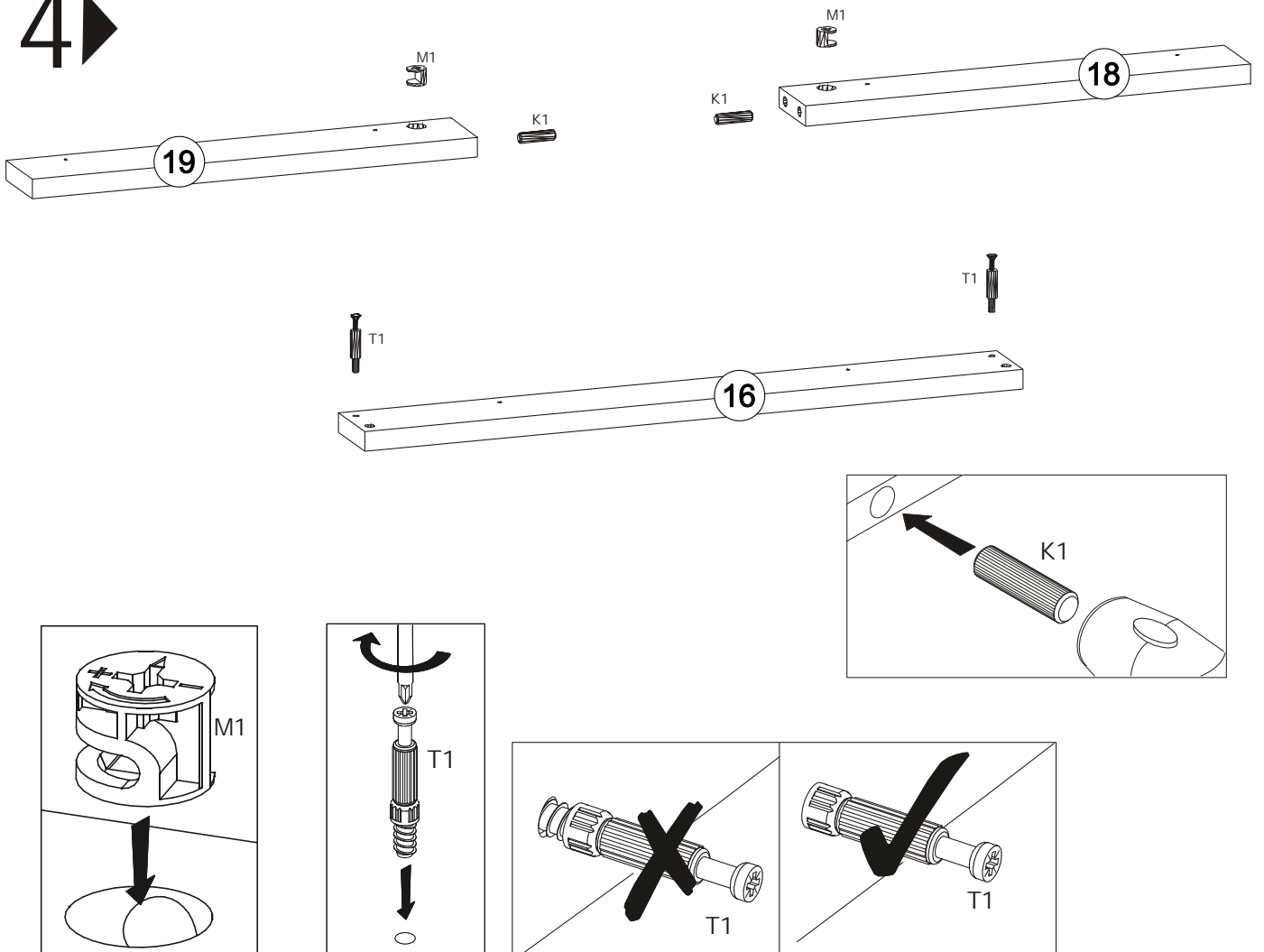
2 ▶



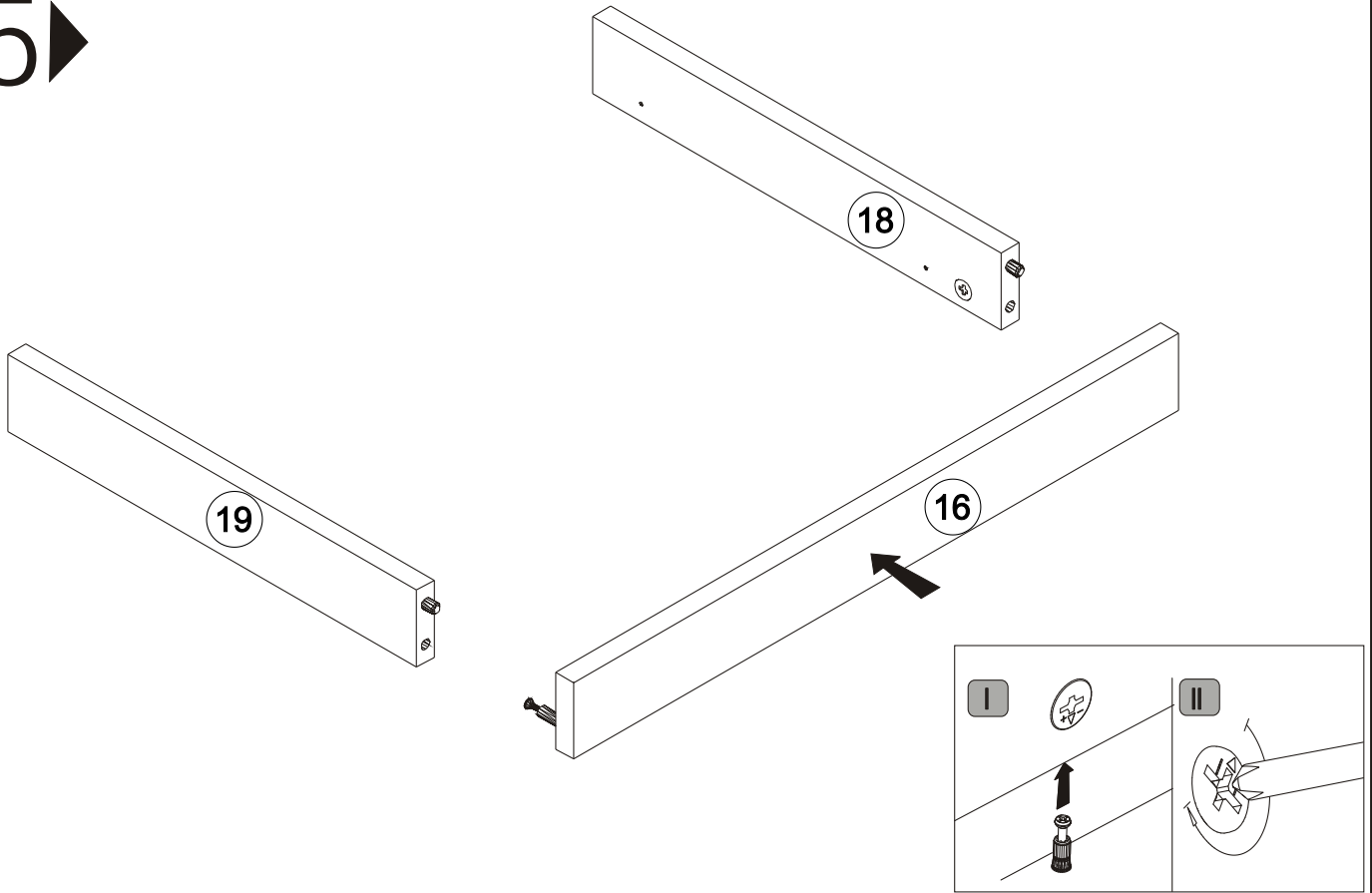
3 ▶



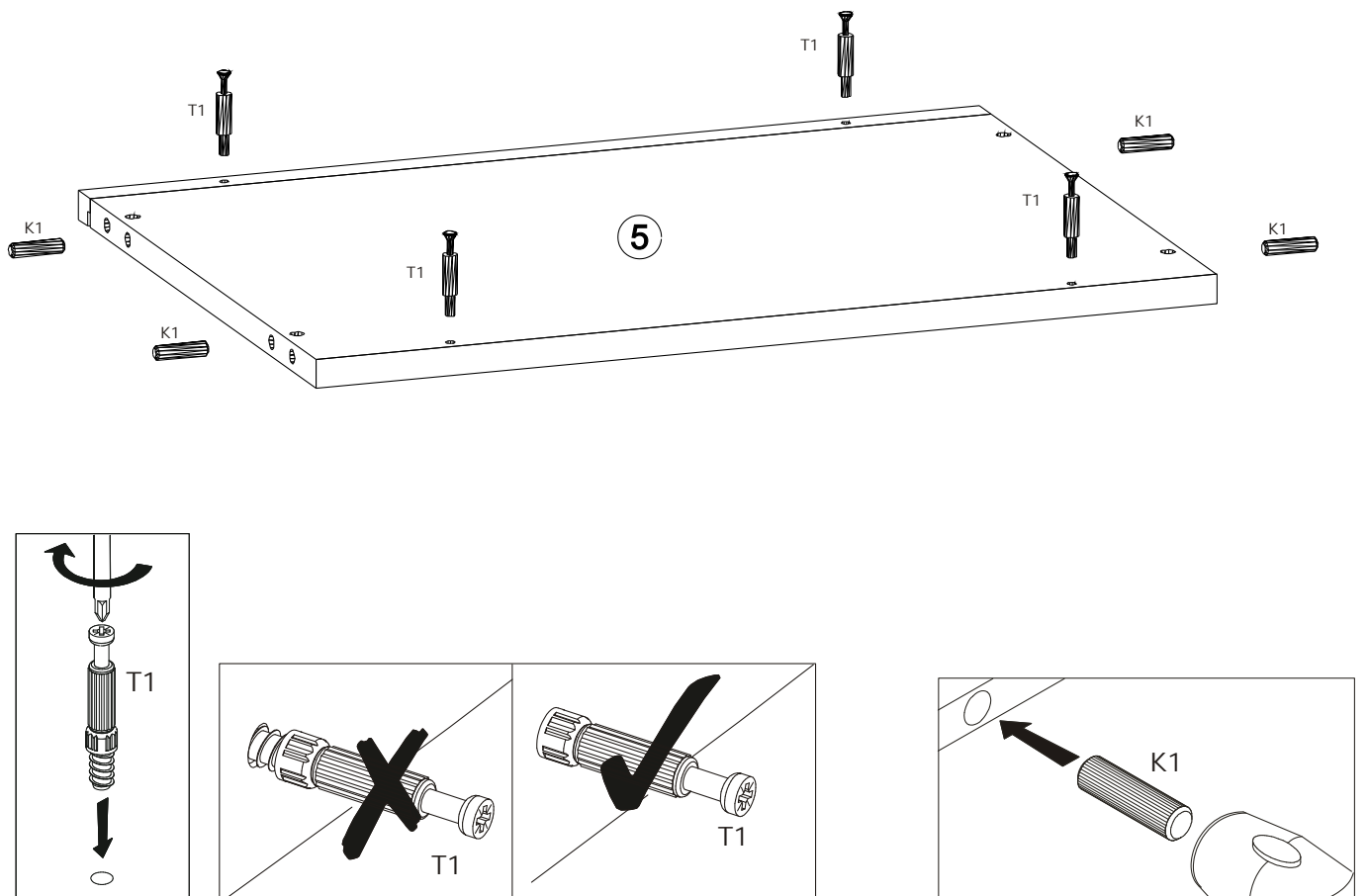
4 ▶



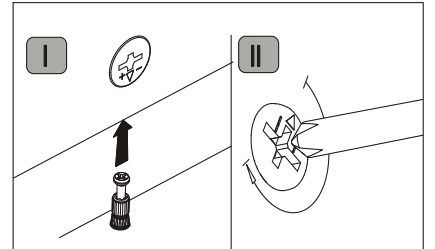
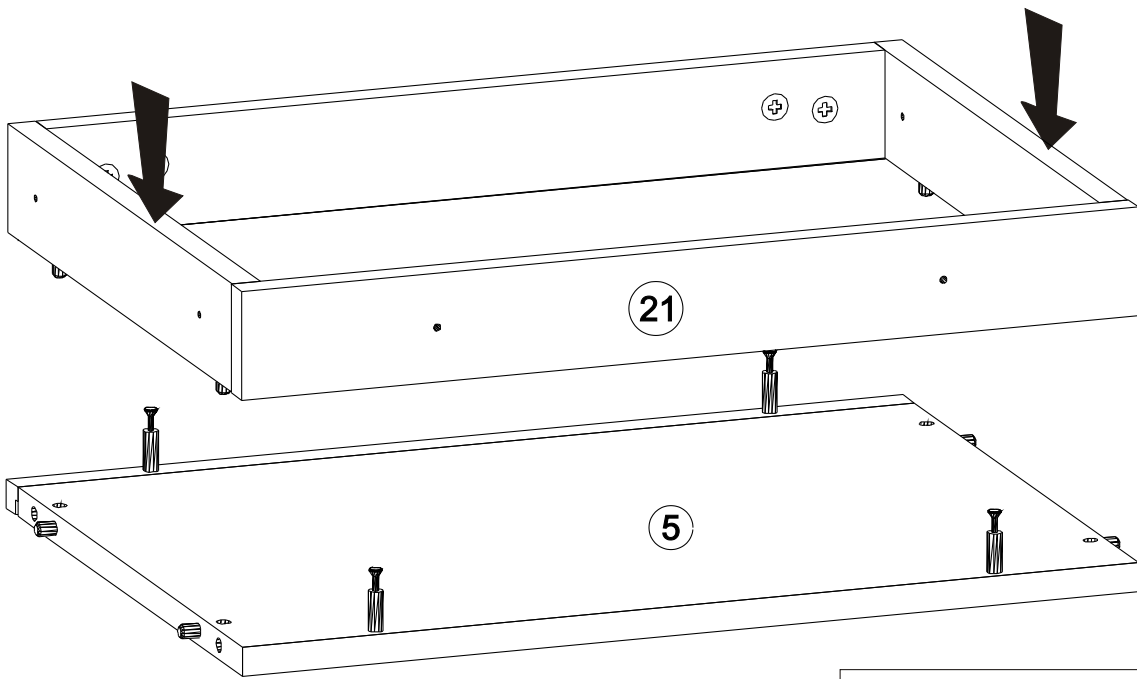
5 ▶



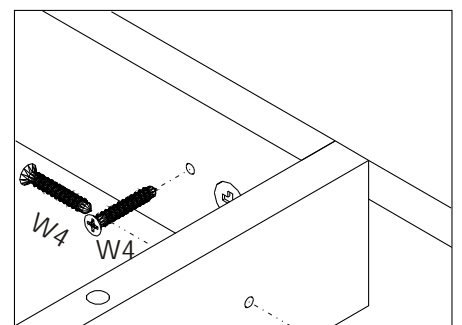
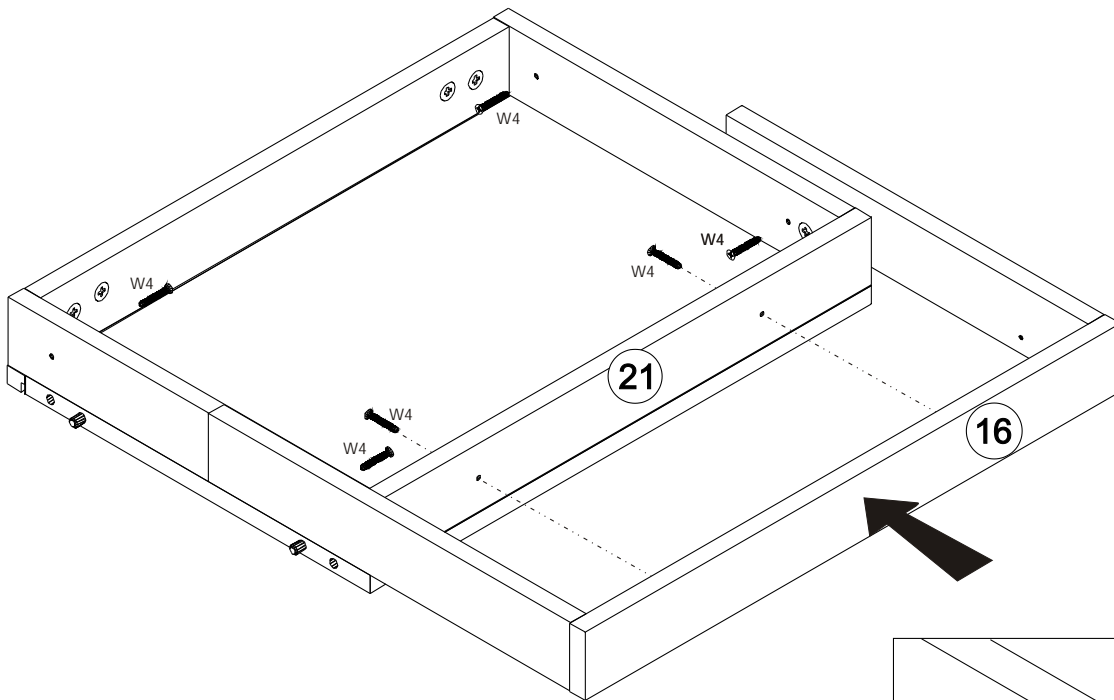
6 ▶



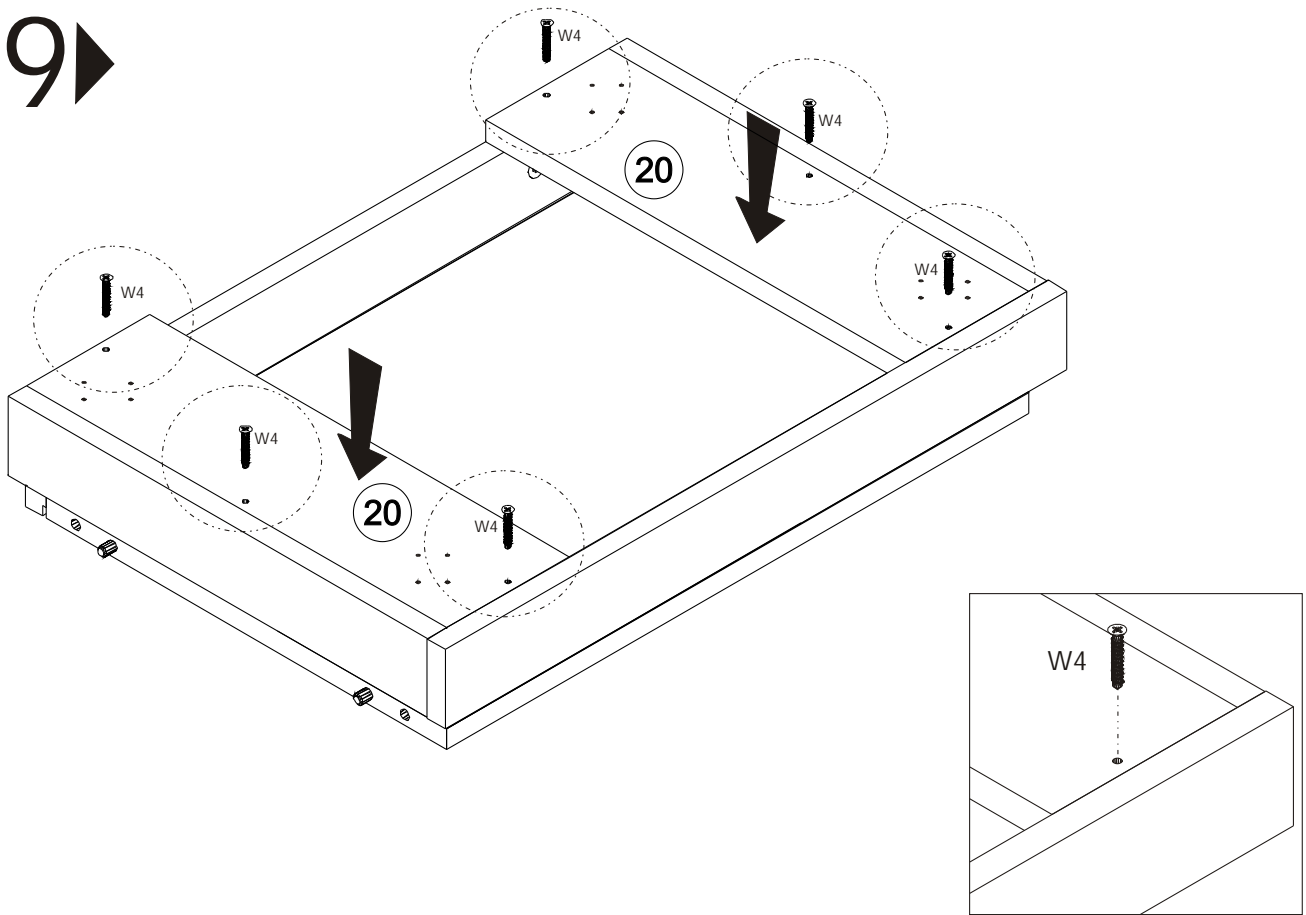
7 ▶



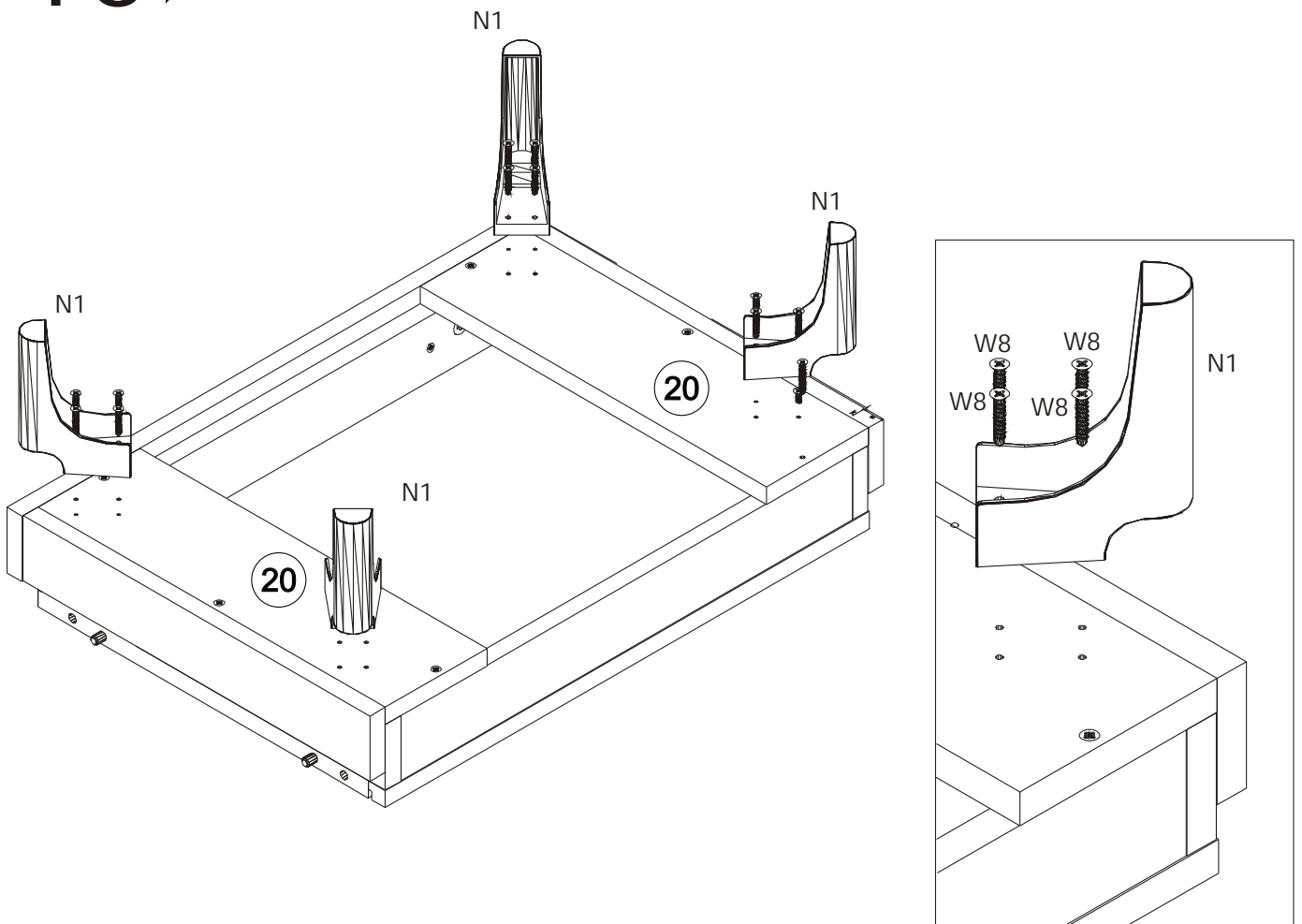
8 ▶



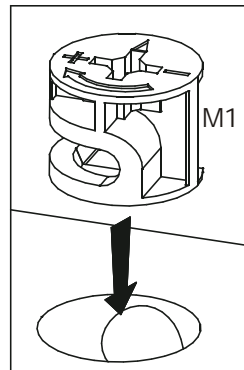
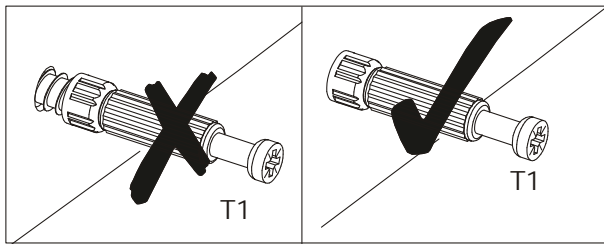
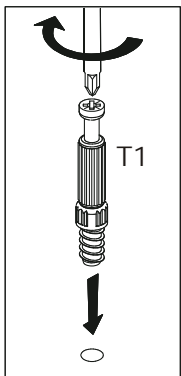
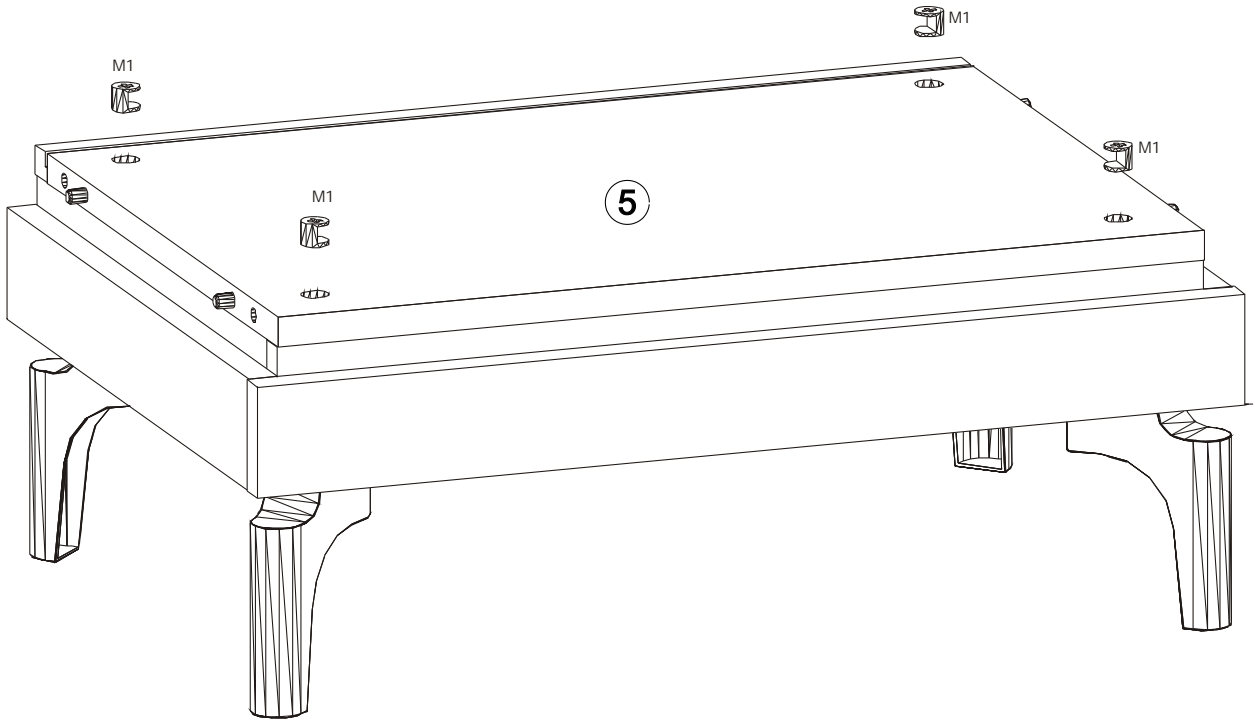
9 ▶



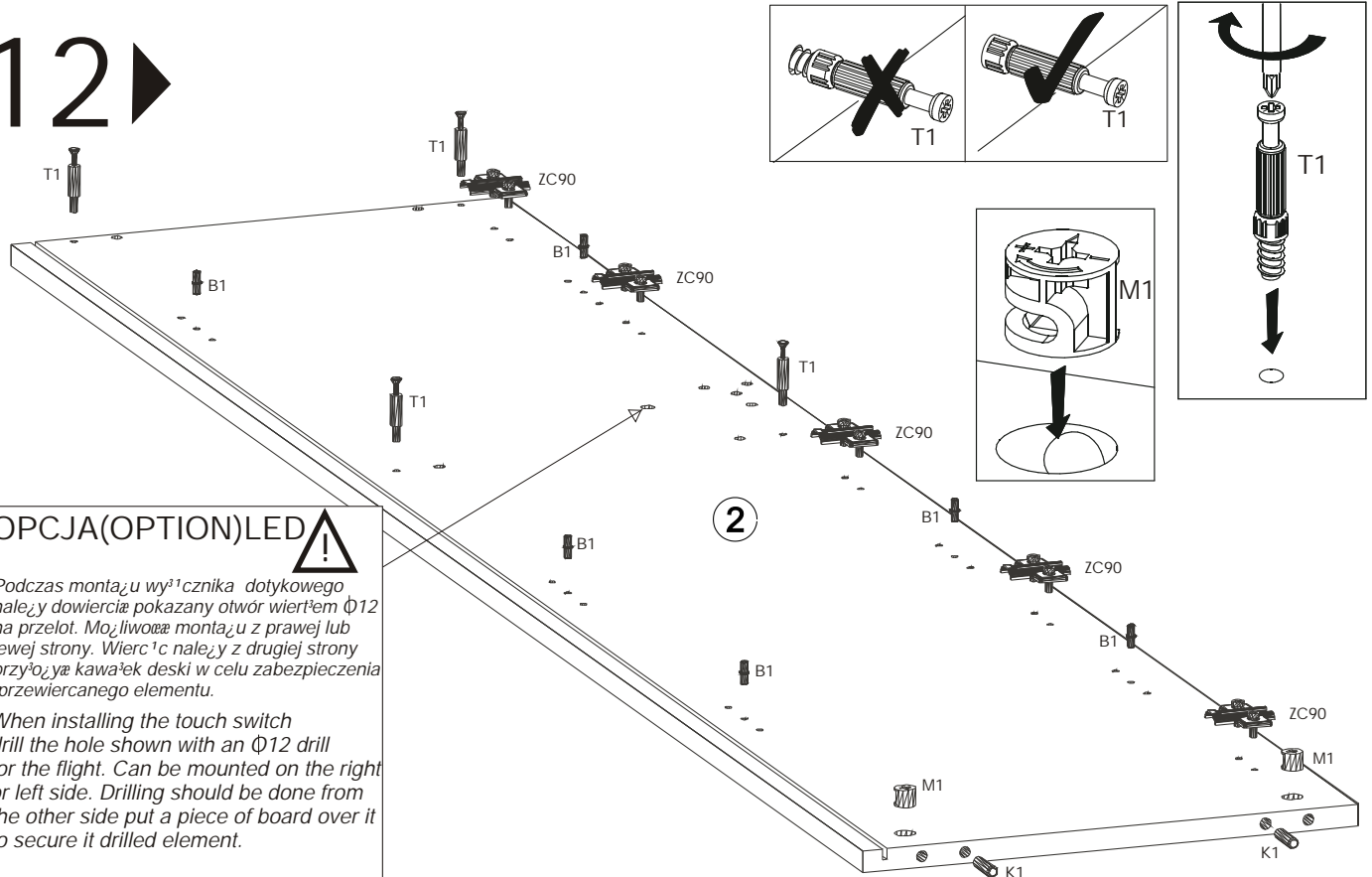
10 ▶



11 ▶



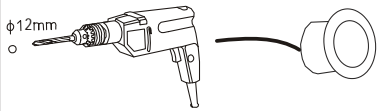
12 ▶



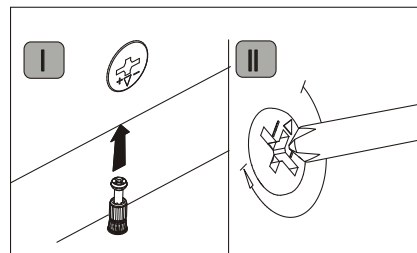
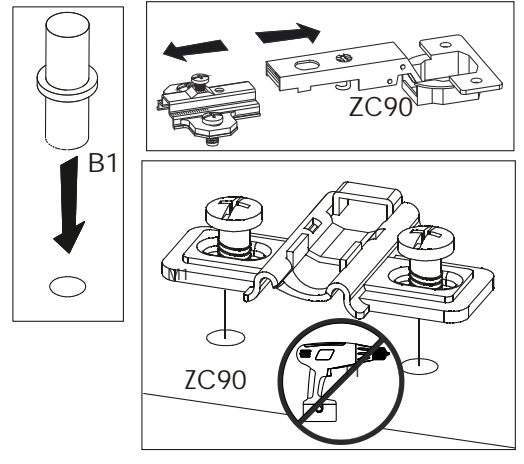
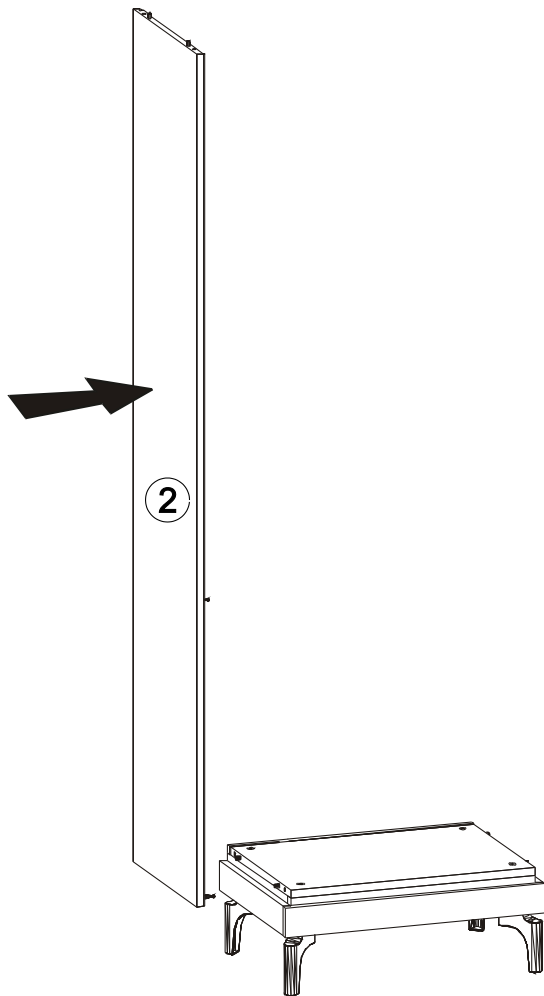
OPCJA(OPTION)LED

Podczas montażu wyściżnika dotykowego należy dowieźć pokazany otwór wiertłem $\Phi 12$ na przelot. Możliwość montażu z prawej lub lewej strony. Wiercić należy z drugiej strony przyłożą kawałek deski w celu zabezpieczenia przewiercanego elementu.

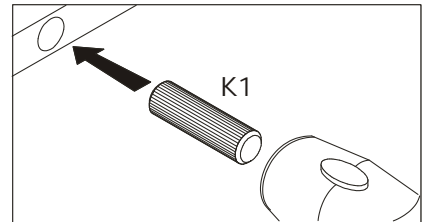
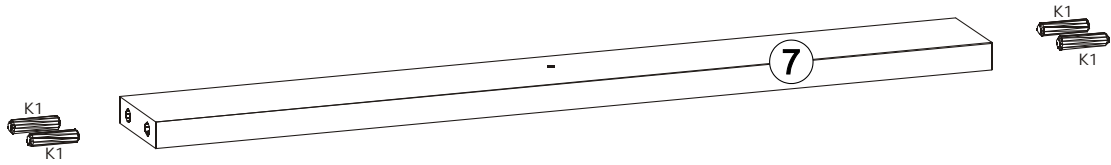
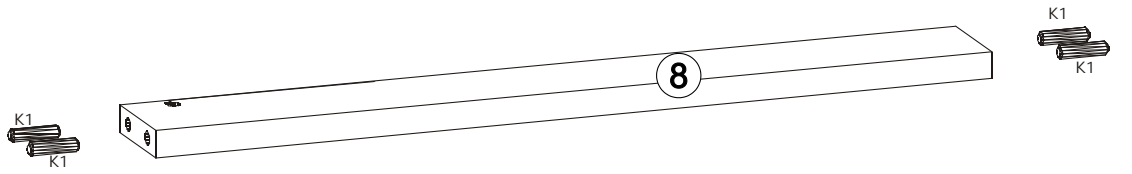
When installing the touch switch drill the hole shown with an $\Phi 12$ drill for the flight. Can be mounted on the right or left side. Drilling should be done from the other side put a piece of board over it to secure it drilled element.



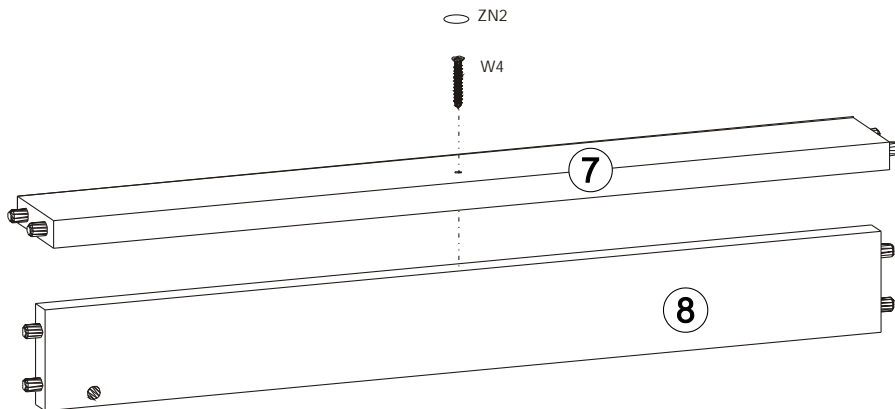
13 ▶



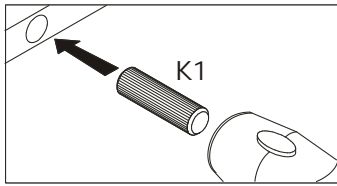
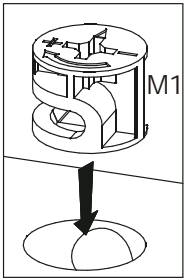
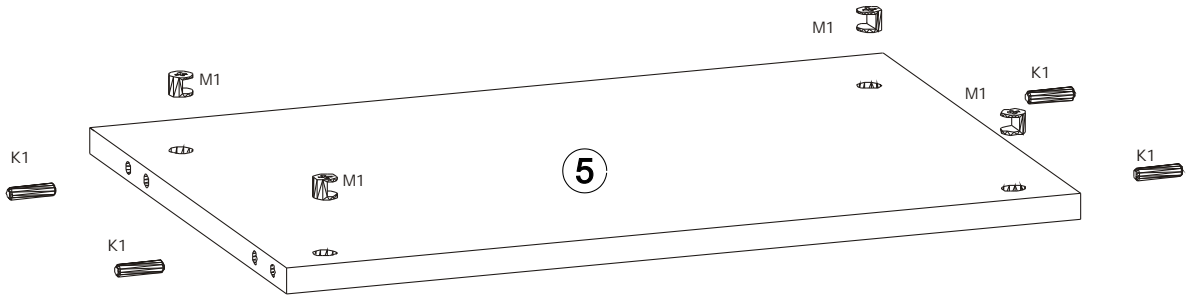
14 ▶



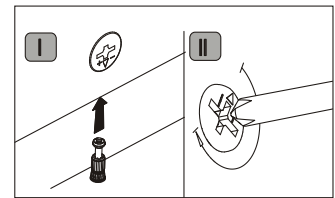
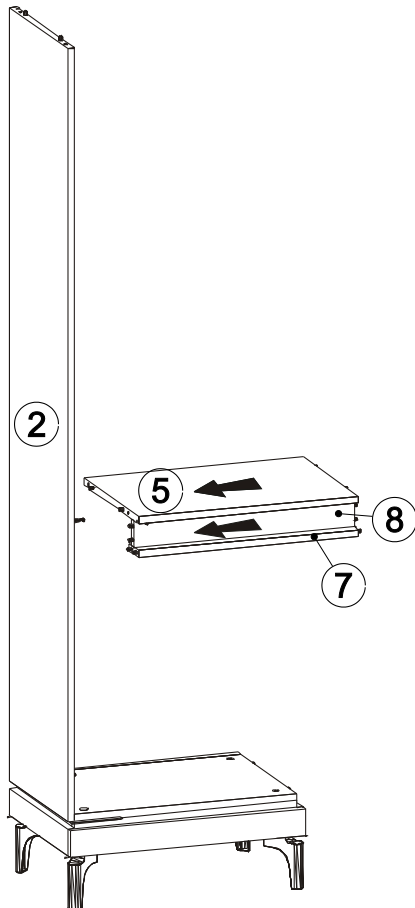
15 ▶



16 ▶



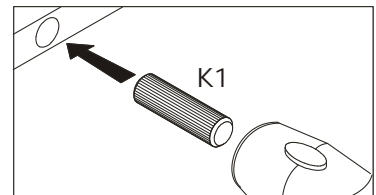
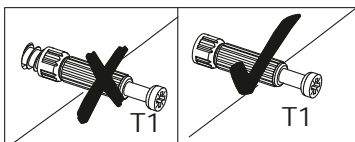
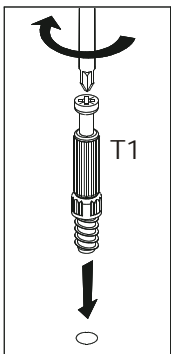
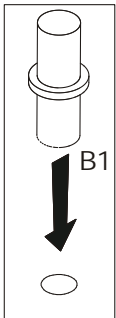
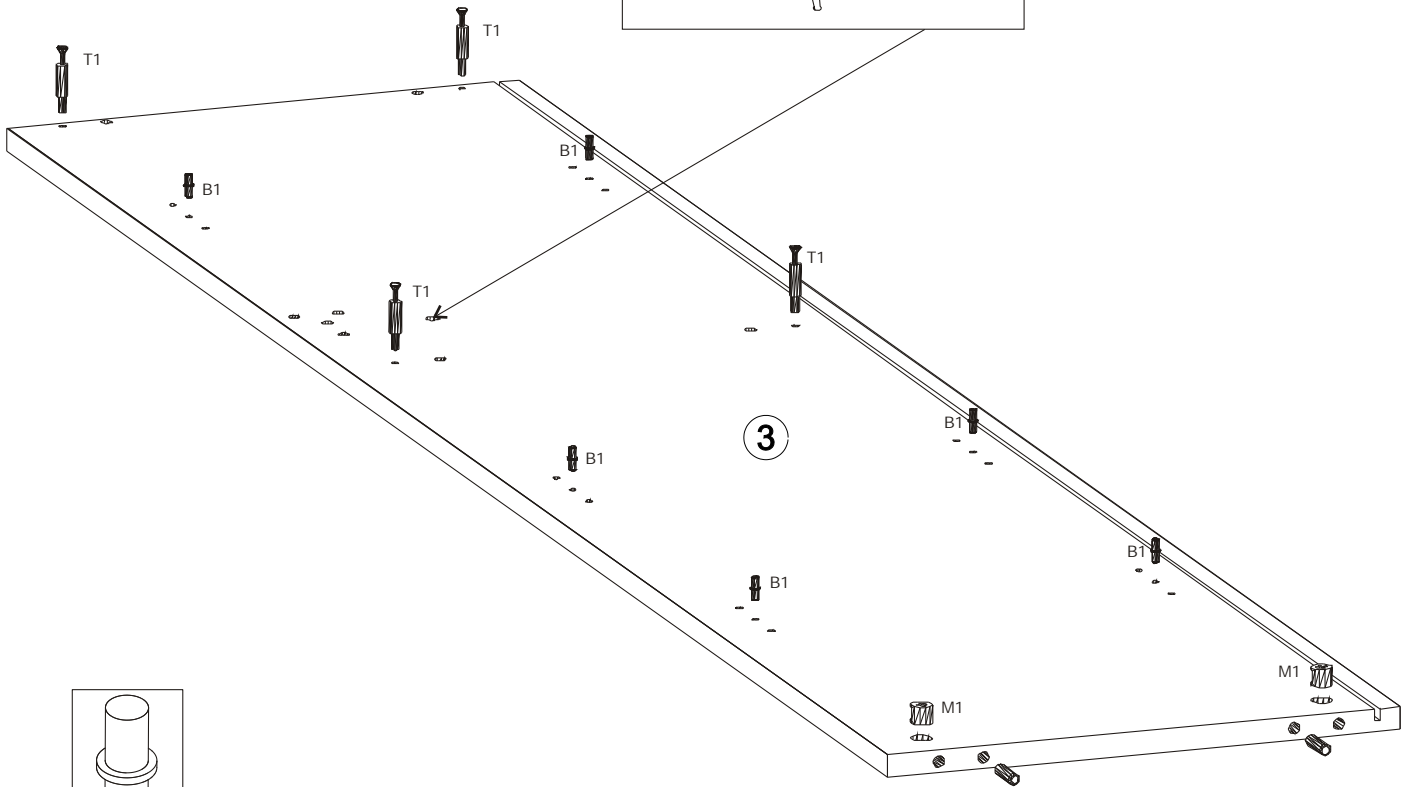
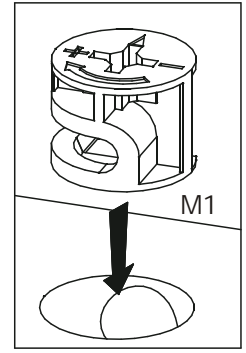
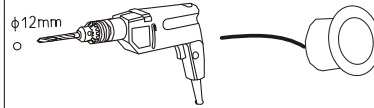
17 ▶



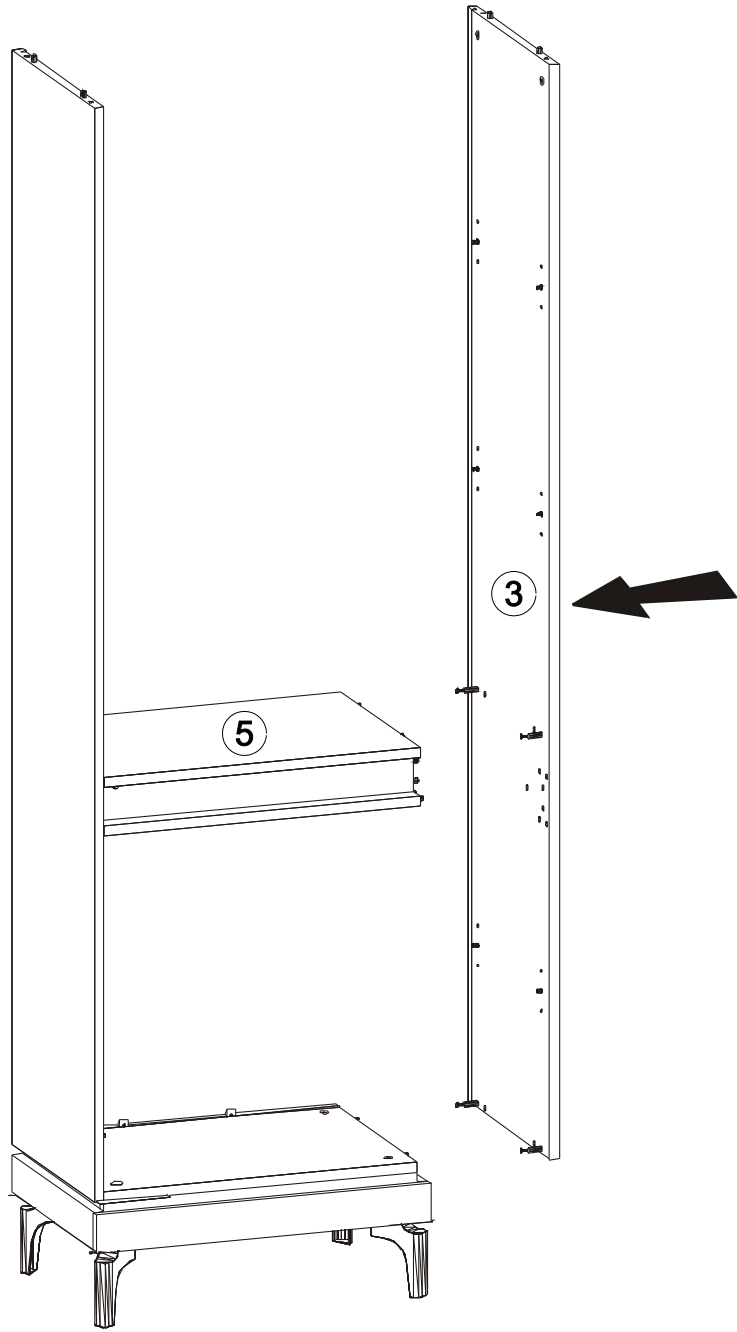
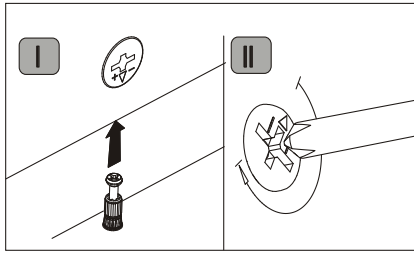
OPCJA(OPTION)LED ⚠

Podczas montażu wyściznika dotykowego należy dowieciz pokazywany otwór wiertem $\Phi 12$ na przelot. Możliwość montażu z prawej lub lewej strony. Wiercic należy z drugiej strony przyożyc kawałek deski w celu zabezpieczenia przewiercanego elementu.

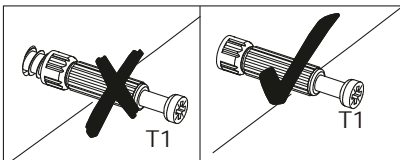
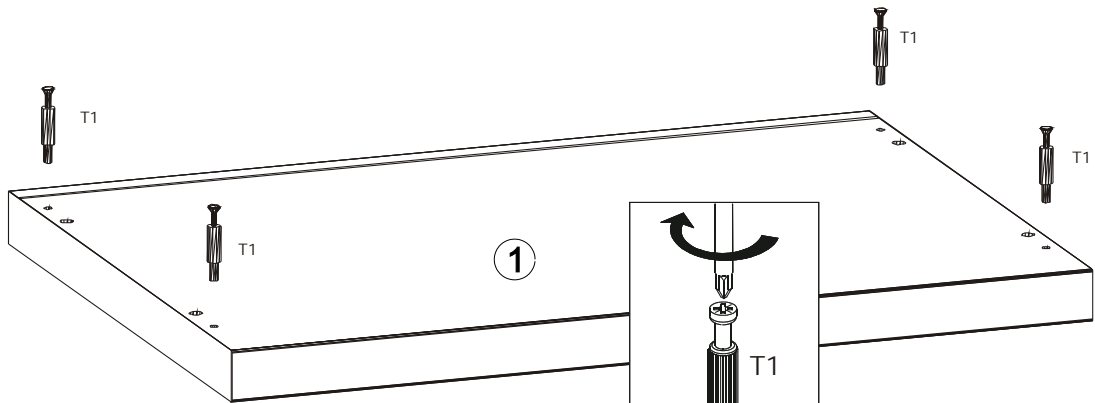
When installing the touch switch drill the hole shown with an $\Phi 12$ drill for the flight. Can be mounted on the right or left side. Drilling should be done from the other side put a piece of board over it to secure it drilled element.



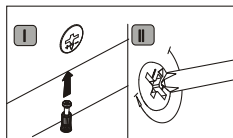
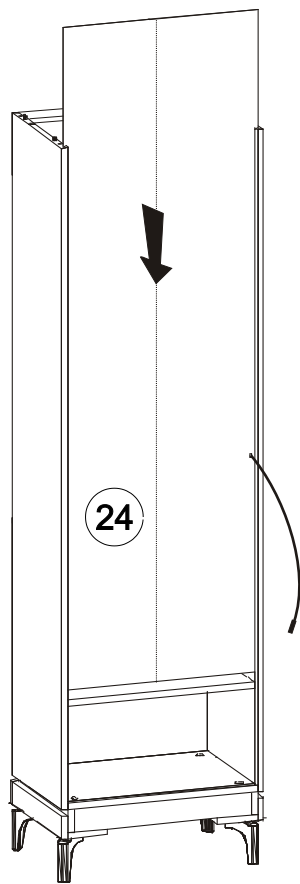
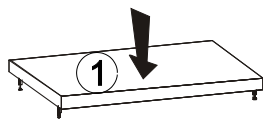
19 ▶



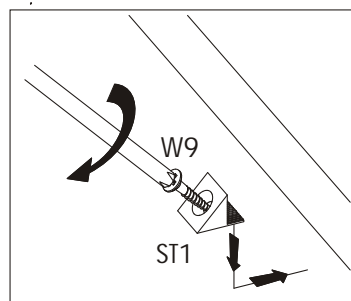
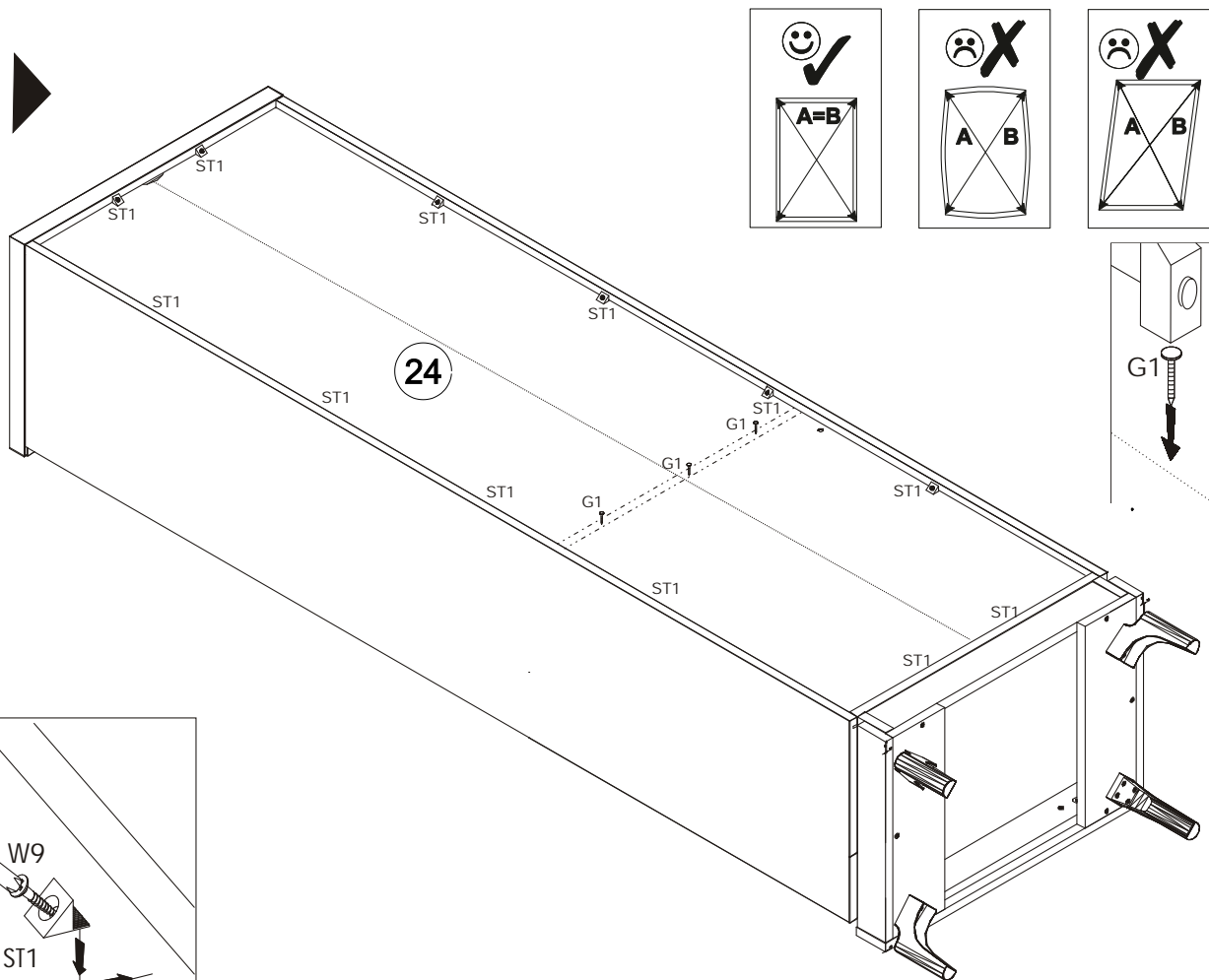
20 ▶



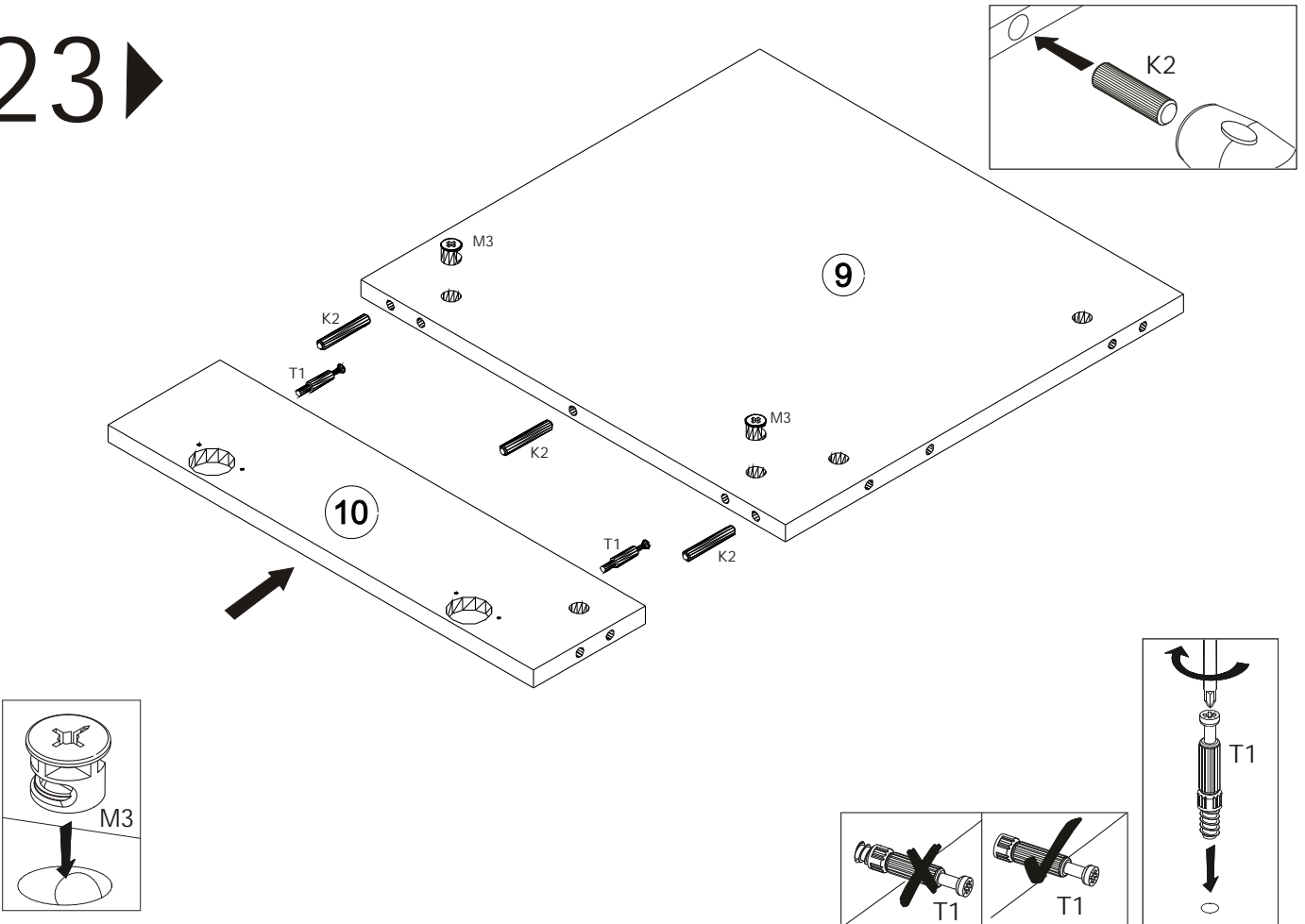
21 ▶



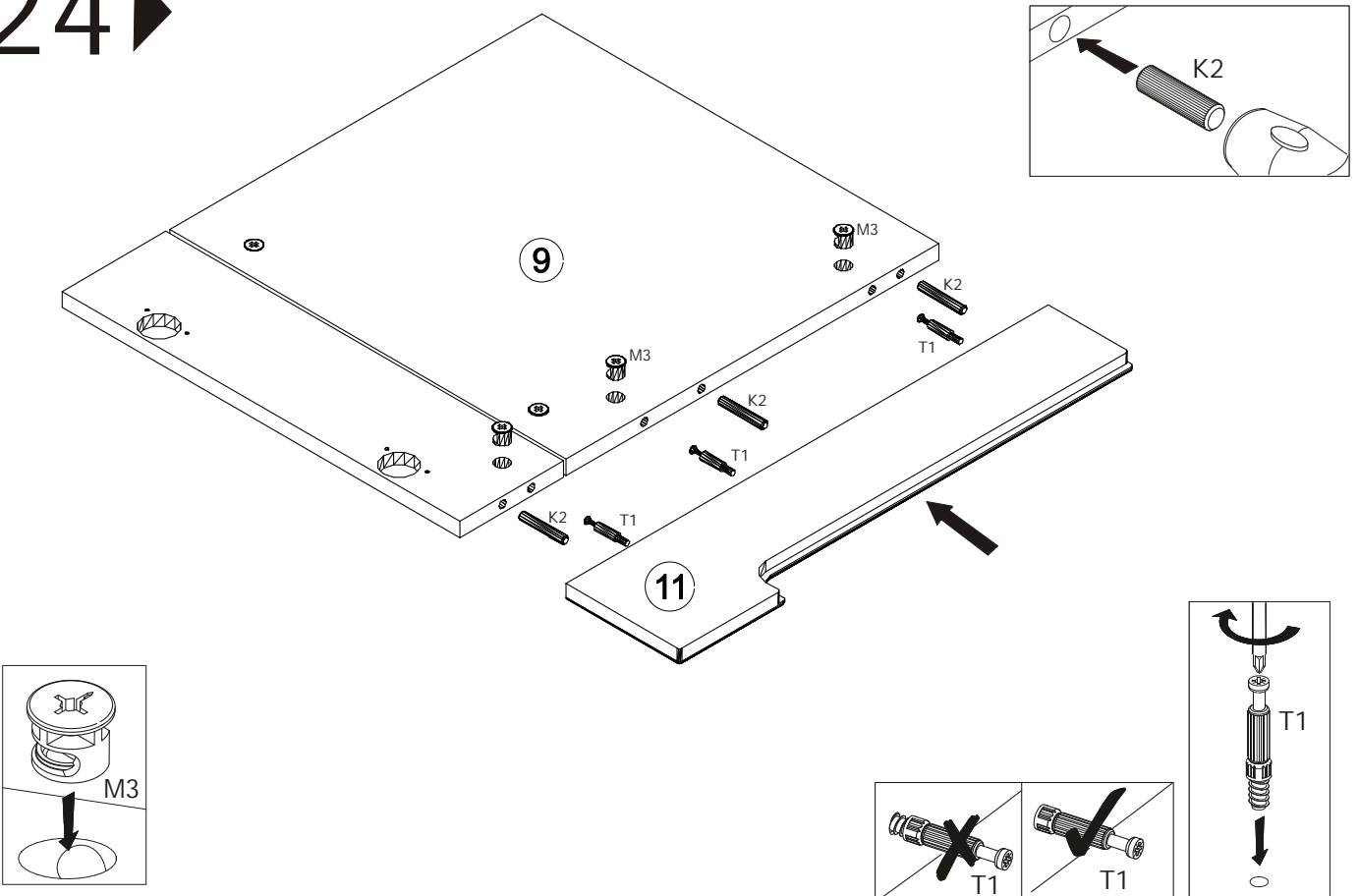
22 ▶



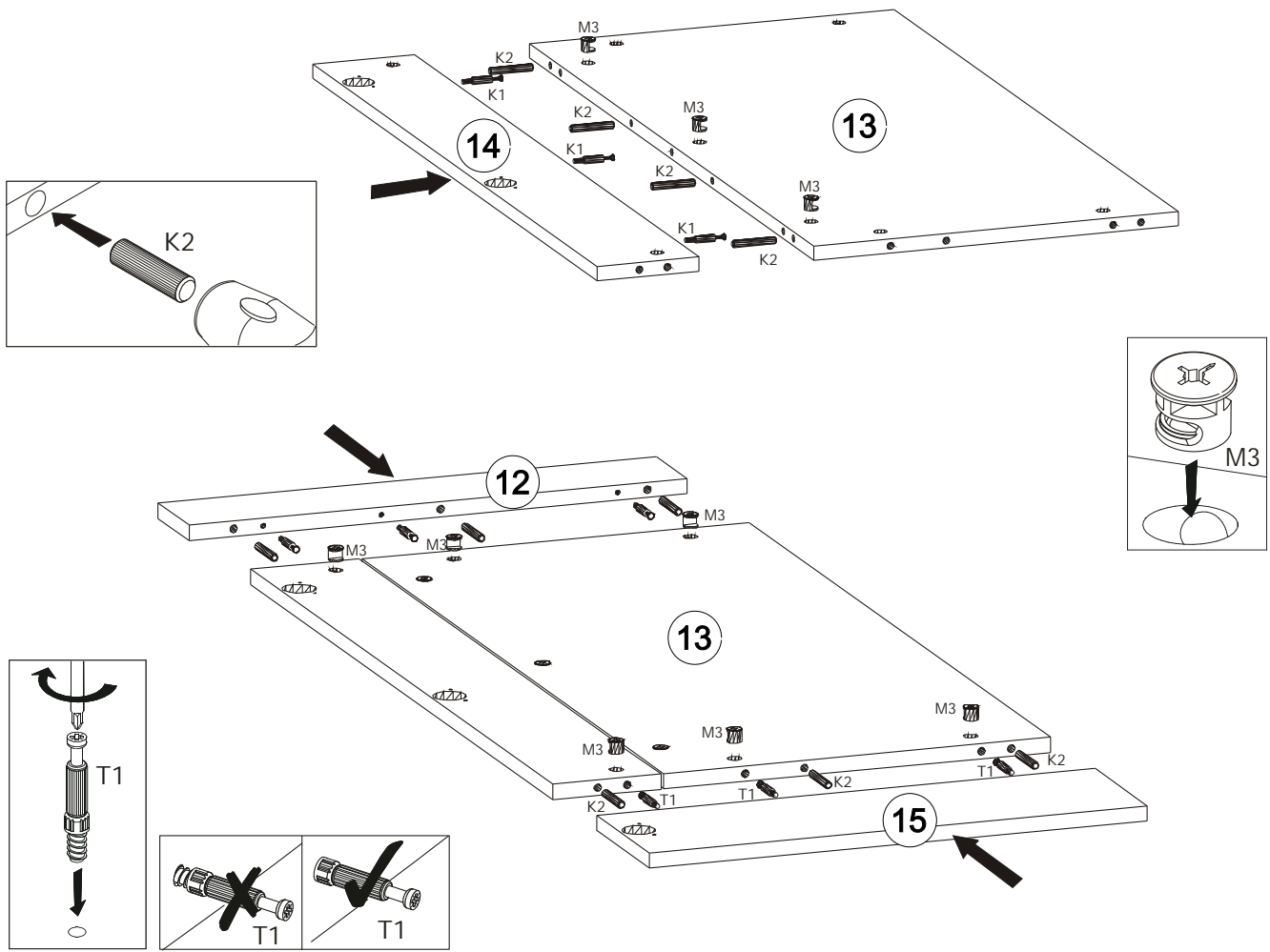
23 ▶



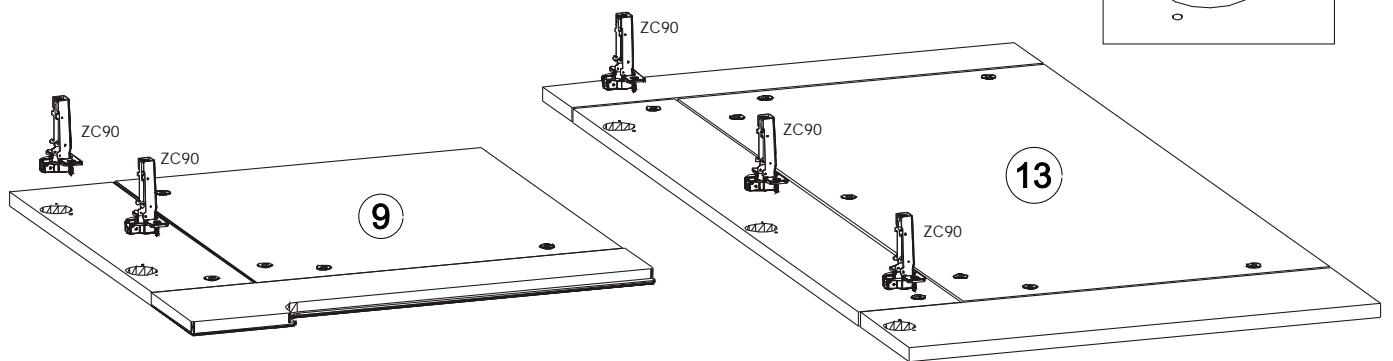
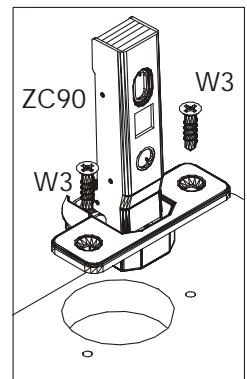
24 ▶



25 ▶



26 ▶



27 ▶

